

納入仕様書

品名： 自動水栓デルマン

型式： V-88WK

改定版数： 00 版

改定日： 2020 年 12 月 24 日

製造元 株式会社 バイタル
長野県佐久市平賀 900

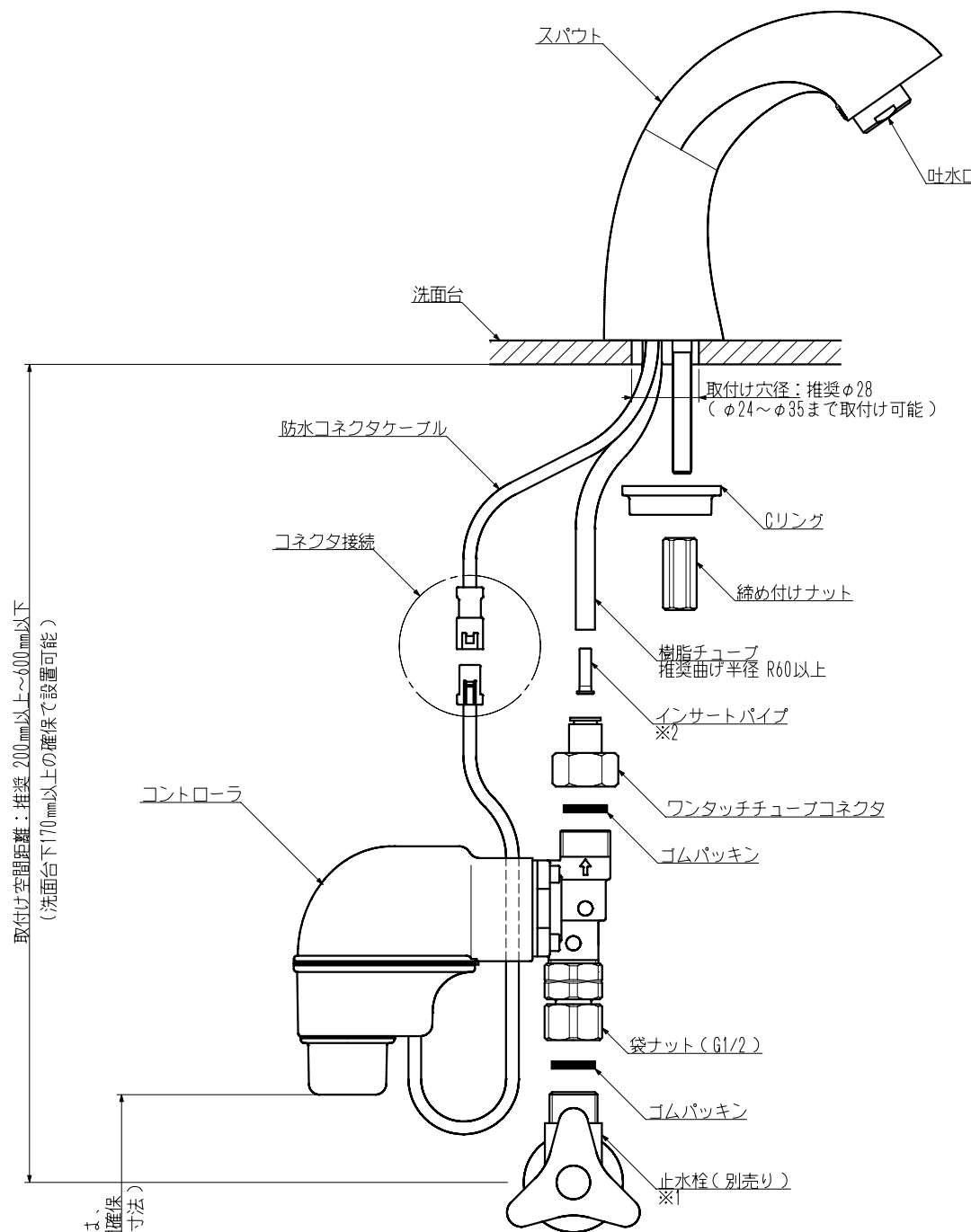
TEL.0267-62-4537 FAX.0267-62-4626

承認	確認	作成
品証部長 '20/12/25 牛草	品質保証 '20/12/24 久保	開発部 '20/12/24 土屋

仕 様

型 式	V-88WK	
基 本 機 能	センサ感知	1) センサ前に手を出すとセンサが感知して吐水 2) センサ前から手を引くと止水
電 源	DC6V (単3 アルカリ乾電池×4本)	
吐 水 量	3.5L/分 以下 (使用圧力: 0.3MPa 時)	
環 境	使用温度範囲	1~50℃
	使用水温範囲	1~50℃
	使用湿度範囲	90%RH 以下
センサ機能	方 式	近赤外線反射型
	感知距離設定	自動感知距離調整
電 磁 弁	方 式	パイロットキック式ダイヤフラム弁
	使用圧力範囲	0.05~0.75MPa
	耐 圧 性 能	1.75MPa 1分間
	使 用 流 体	上水 (氷結、ゴミ等の異物の混入が無いこと)
オートストップ	30 秒±10% (センサ連続感知時の止水機能)	
告 知 機 能	自動感知設定	自動感知距離設定を正常に完了すると青色 LED が 2 回点滅。
	感知距離警告	自動感知距離調整時にセンサの感知距離が不足すると青色 LED が毎秒 2 回点滅。
	電 池 警 告	供給電圧が低下した時、青色 LED が毎秒 1 回点滅。
スパウト取付け	推 奨 穴 径	φ28 mm (φ24~φ35 mmまで取付け可能)
接続ネジ寸法	コントローラ	G1/2
コンポーネント	接 続 図	添付図参照
	スパウト形状図	添付図参照
	コントローラ形状図	添付図参照
	付 属 品	添付図参照

A
B
C
D
E



注記：
 ※1 流量調整及びメンテナンス用のため、コントローラの直前に必ず、止水栓又は、ボールバルブを設置してください。
 ※2 お湯を給水する場合は、インサートパイプを必ず装着してご使用下さい(常温水専用仕様には添付されていません)。
 ※3 記載方向以外の向きでコントローラの設置を行わないでください。

重量 (WEIGHT)	部品番号 (PRODUCT PARTS NUMBER)	品名 (PARTS NAME)	
- K g W	N / A	接続図	
尺度 (SCALE)	材質 (MATERIAL)	使用機種 (PARTS NO.)	
1 / 1 (A 1)	N / A	V-88WK	
三角法 THIRD ANGLE PROJECTION	材料処理 / 表面処理 (HERT&SURFACE TREATMENT)	図番 (DWG NO.)	版数 (REV)
	N / A	P0470-0-0	NEW
承認 (APPROVED)	確認 (CHECKED)	作図 (DRAWN)	



REV	注記	日付	担当	承認
-----	----	----	----	----

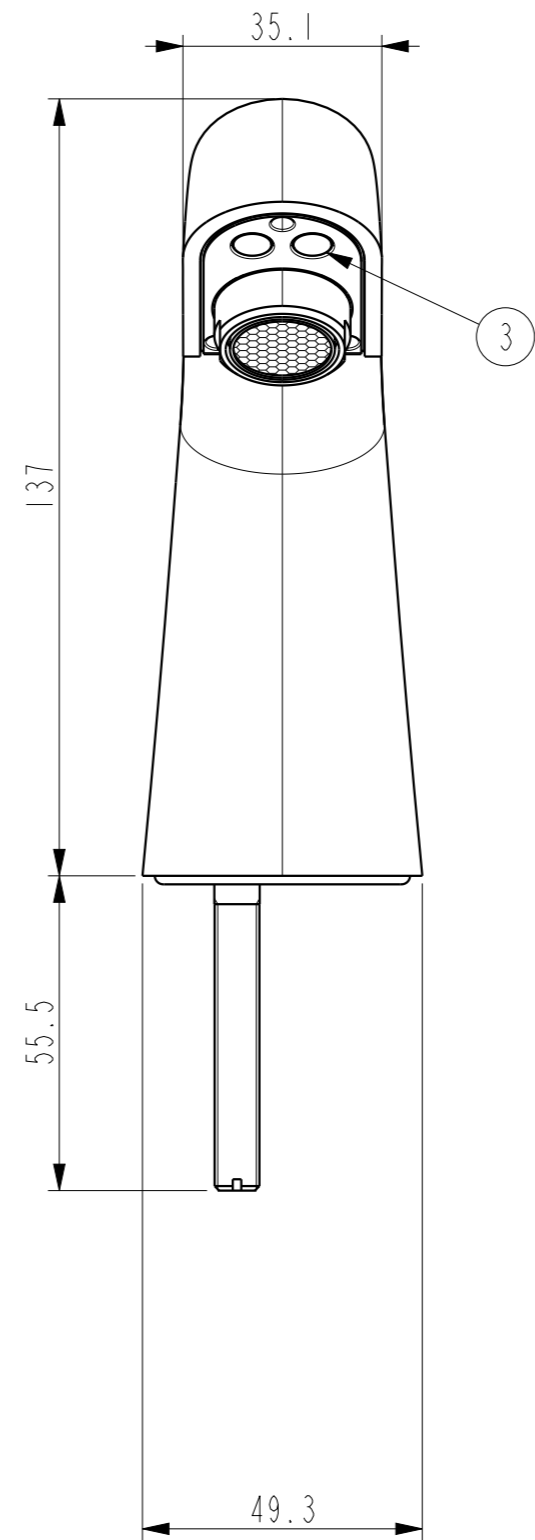
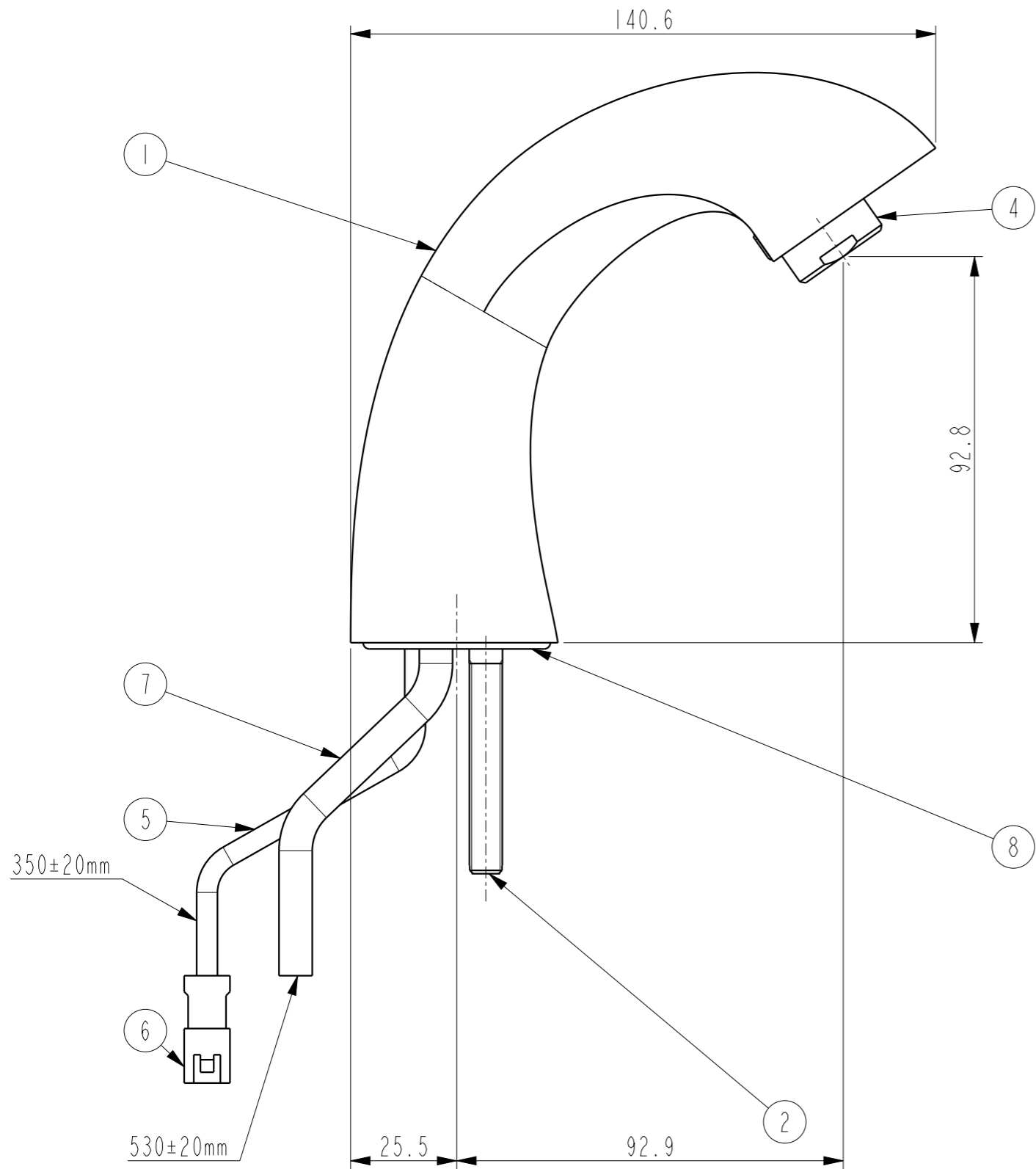
A

B

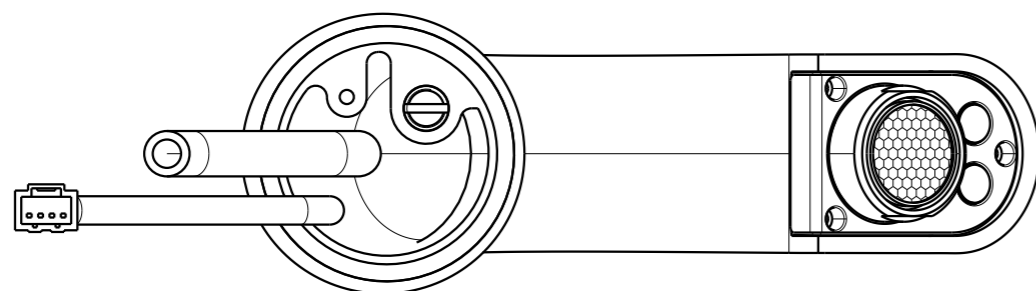
C

D

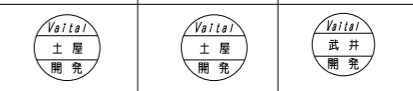
E

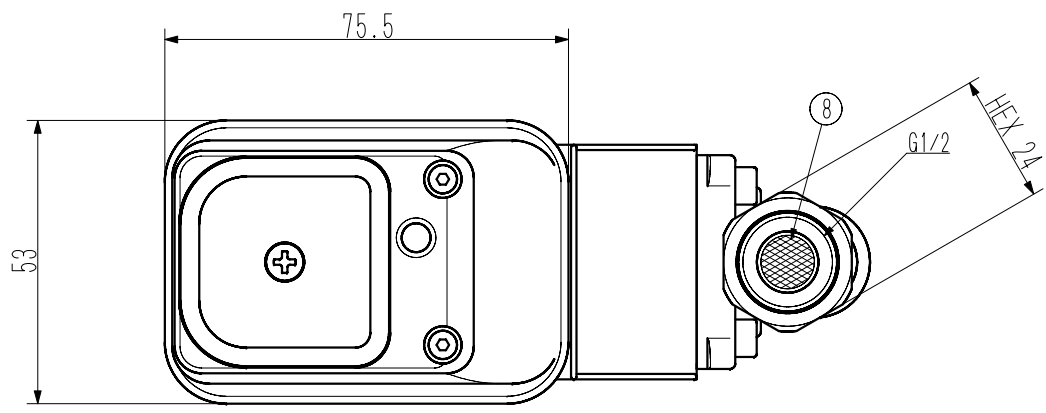
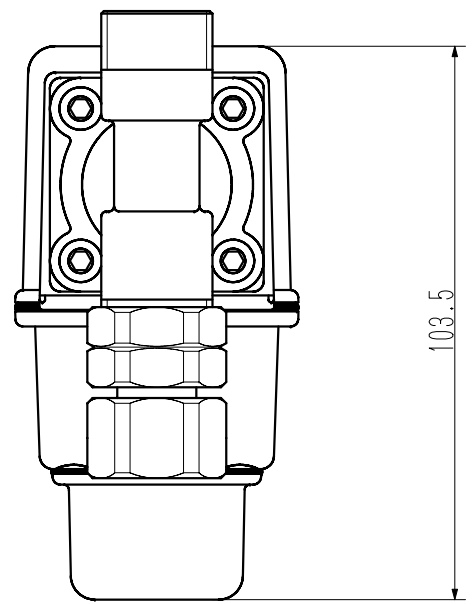
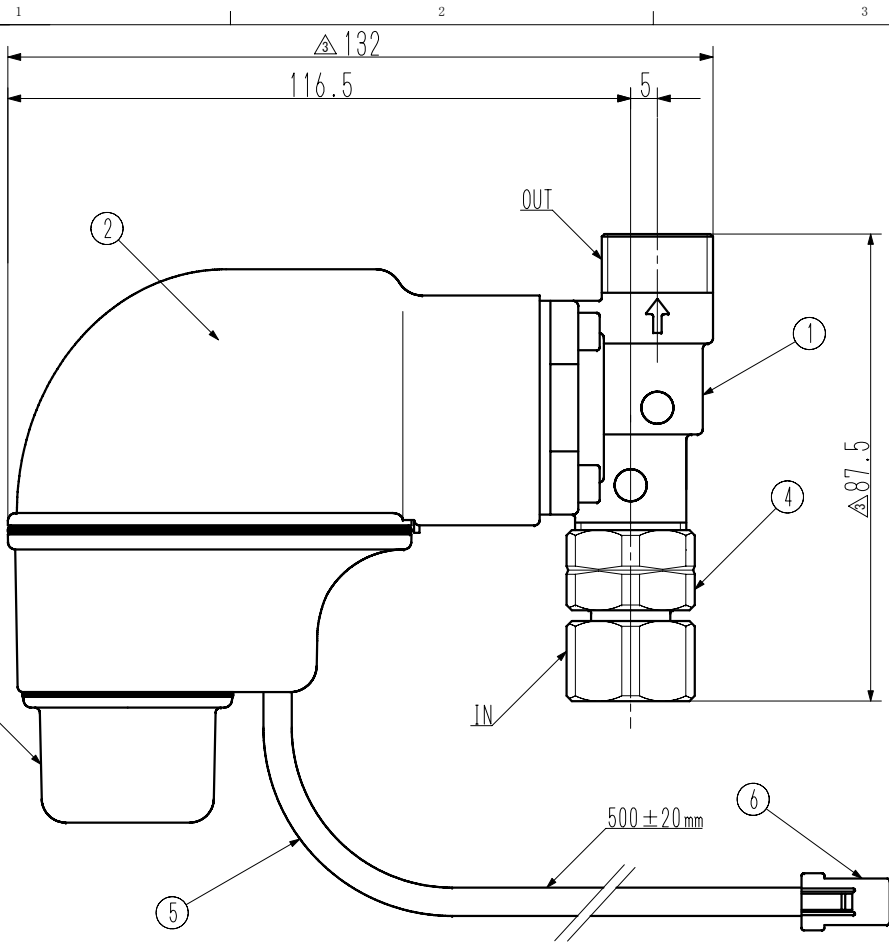


番号	部品名	材質	
1	スバウト	HPB59-1	Ep-Cu/Ni5b.Cr0.1r
2	取り付けネジ	C3604BD	Ep-Cu/Ni5b.Cr0.1r
3	近赤外線センサ	PSU/PPS	
4	吐水口(泡沫)	-	
5	防水コネクタケーブル	-	
6	防水コネクタ	PP	
7	樹脂チューブ	-	
8	Oリング	-	



REV	注記	日付	担当	承認	重量 (WEIGHT)	備考 (Note)	品名 (PARTS NAME)
△8					--- Kgw	N/A	スバウト形状図
△7					尺度 (SCALE)	材質 (MATERIAL)	使用機種 (PARTS NO.)
△6					Not	N/A	V-88KW
△5					A3	材料処理 / 表面処理 (HERT&SURFACE TREATMENT)	図番 (DWG NO.)
△4					三角法	N/A	P0470-1-0
△3					THIRD ANGLE PROJECTION	承認 (APPROVED)	確認 (CHECKED)
△2						作図 (DRAWN)	
△1							
					DATA:2020.12.22		



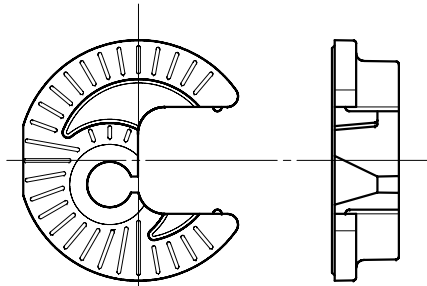


番号	部品名	材質	摘要
①	電磁弁ボディ	PPS	
②	コントローラケース	ABS	
③	電池ボックス	ABS	
④	両ナットユニオン		Ep-Cu/Ni5b, Cr0.1r
⑤	防水コネクタケーブル		
⑥	防水コネクタ	PP	
⑦	ファンタッチチューブコネクタ		付属品扱いに変更
⑧	ストレナー		

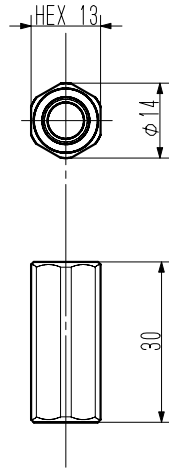
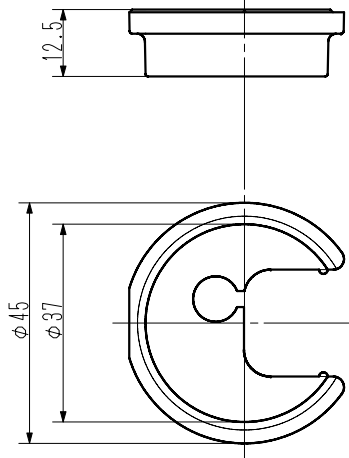
REV	注記	日付	担当	承認
△				
△				
△				
△	使用機種の(準永続仕様)削除	2020/11/25	土屋 久保	
△	混合栓仕様削除	2016/07/21	久保 黒崎	
△	付属形態変更	2016/04/12	久保 黒崎	
△	表記変更	2015/12/15	久保 黒崎	
△	混合栓仕様追加	2014/12/26	久保 黒崎	

重量 (WEIGHT)	部品番号 (PRODUCT PARTS NUMBER)	品名 (PARTS NAME)
約 650 g	N/A	コントローラ形状図
尺度 (SCALE)	材質 (MATERIAL)	使用機種 (PARTS NO.)
1/1 (A3)	N/A	V-88
材料処理 / 表面処理 (HERT&SURFACE TREATMENT)	図番 (DWG NO.)	版数 (REV)
N/A	VAIV11-0045-CA	△
承認 (APPROVED)	確認 (CHECKED)	作図 (DRAWN)

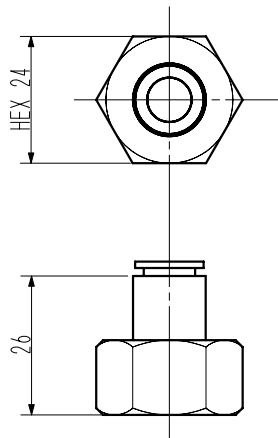
三角法
THIRD ANGLE PROJECTION



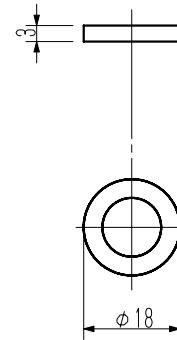
① Cリング



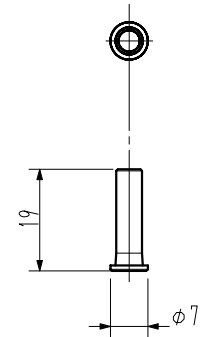
② 締め付けナット



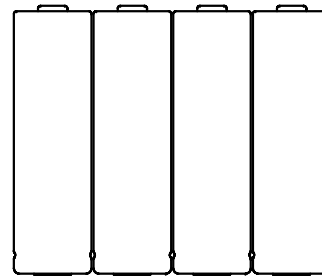
⑤ ワンタッチチューブコネクタ



③ ゴムパッキン



④ インサートパイプ



⑥ 単3アルカリ乾電池

番号	部品名	材質	員数	摘要
①	Cリング	PPS	1	
②	締め付けナット	C3604BD	1	
③	ゴムパッキン	EPDM [△]	△ 2	
④	インサートパイプ	C3604BD	1	
⑤	ワンタッチチューブコネクタ	—	1	
⑥	単3アルカリ乾電池	—	4	

REV	注記	日付	担当	承認
△8				
△7				
△6				
△5	使用機種の88M削除	2020/11/25	土屋 久保	
△4	部品材質訂正	2017/1/14	久保 黒崎	
△3	ワンタッチチューブコネクタ追加	2016/04/12	久保 黒崎	
△2	インサートパイプ追加	2015/12/15	久保 黒崎	
△1	単3アルカリ乾電池追加 部品名称変更	2014/02/20	久保 黒崎	

数量 (QTY)	部品番号 (PRODUCT PARTS NUMBER)	品名 (PARTS NAME)
N/A	N/A	付属品
尺度 (SCALE)	材質 (MATERIAL)	重量 (WEIGHT)
1/1 (A3)	N/AKgW
材料処理 / 表面処理 (HERT&SURFACE TREATMENT)	図番 (DWG NO.)	版数 (REV)
N/A	VAIV11-0139-CB	△
承認 (APPROVED)	確認 (CHECKED)	作図 (DRAWN)

