

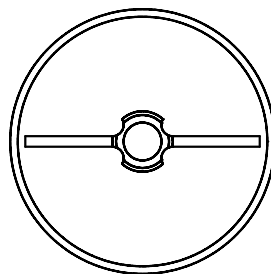
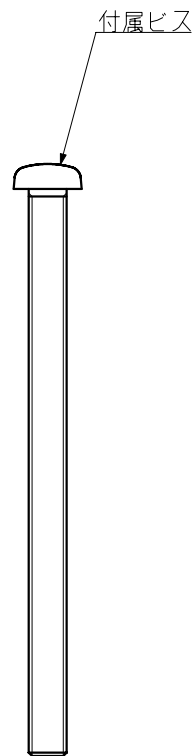
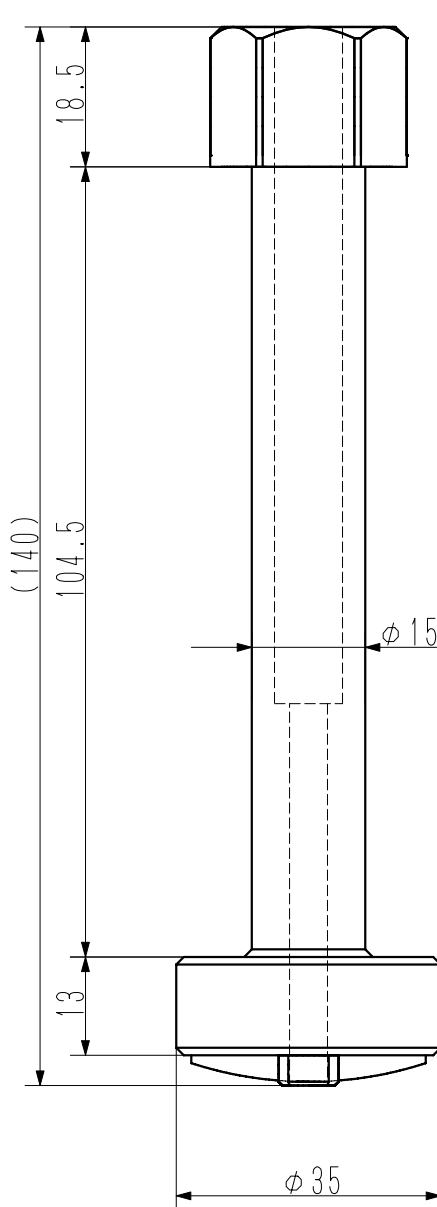
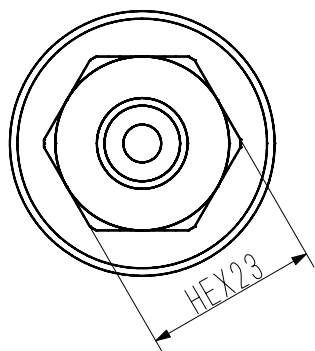
A

B

C

D

E



8				
7				
6				
5				
4				
3				
2				
1				
REV	注記	日付	担当	承認

重量 (WEIGHT)	部品番号 (PRODUCT PARTS NUMBER)	品名 (PARTS NAME)		
- KgW	P07H0	RSK-95 (Reborn専用工具)		
尺度 (SCALE)	材質 (MATERIAL)	使用機種 (PARTS NO.)		
1/1 (A4)	ステンレス	RSK95		
三角法 THIRD ANGLE PROJECTION	材料処理 / 表面処理 (HERT&SURFACE TREATMENT)	図番 (DWG NO.)	版数 (REV)	
	焼き入れ	P07H0-0	NEW	
	承認 (APPROVED) 確認 (CHECKED) 作図 (DRAWN)			
DATA : 2018.11.17				