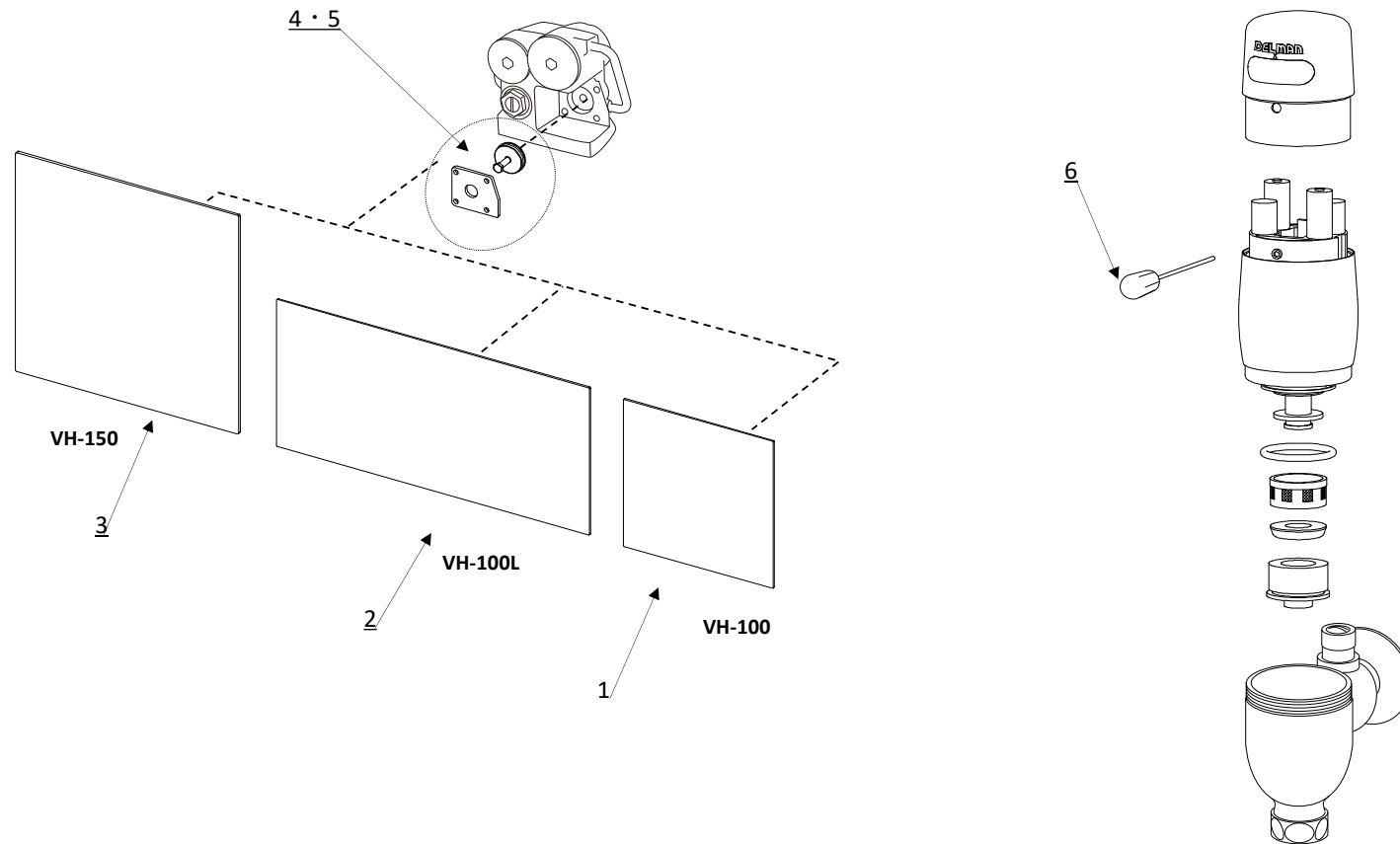


No.	発注品番	品名
1	H9501	VH-95・100専用パネル
2	H9502	VH-95L・100L専用パネル
3	H1501	VH-150専用パネル
4	H1001	VH-100付属品セット(止水パーツ・磁石プレート2枚・Oリング2個・アルカリ単3乾電池・専用工具・予備Oリング1個)
5	H1002	VH-100L・150付属品セット(止水パーツ・磁石プレート3枚・Oリング2個・予備Oリング1個)
6	K1511	VH-15専用工具

※部品は、発注品番のセットでのご注文となります。



型番	VH-100・100L・150	品名	部品図
更新	2020/9/28	図番	VH-100・100L・150K002版