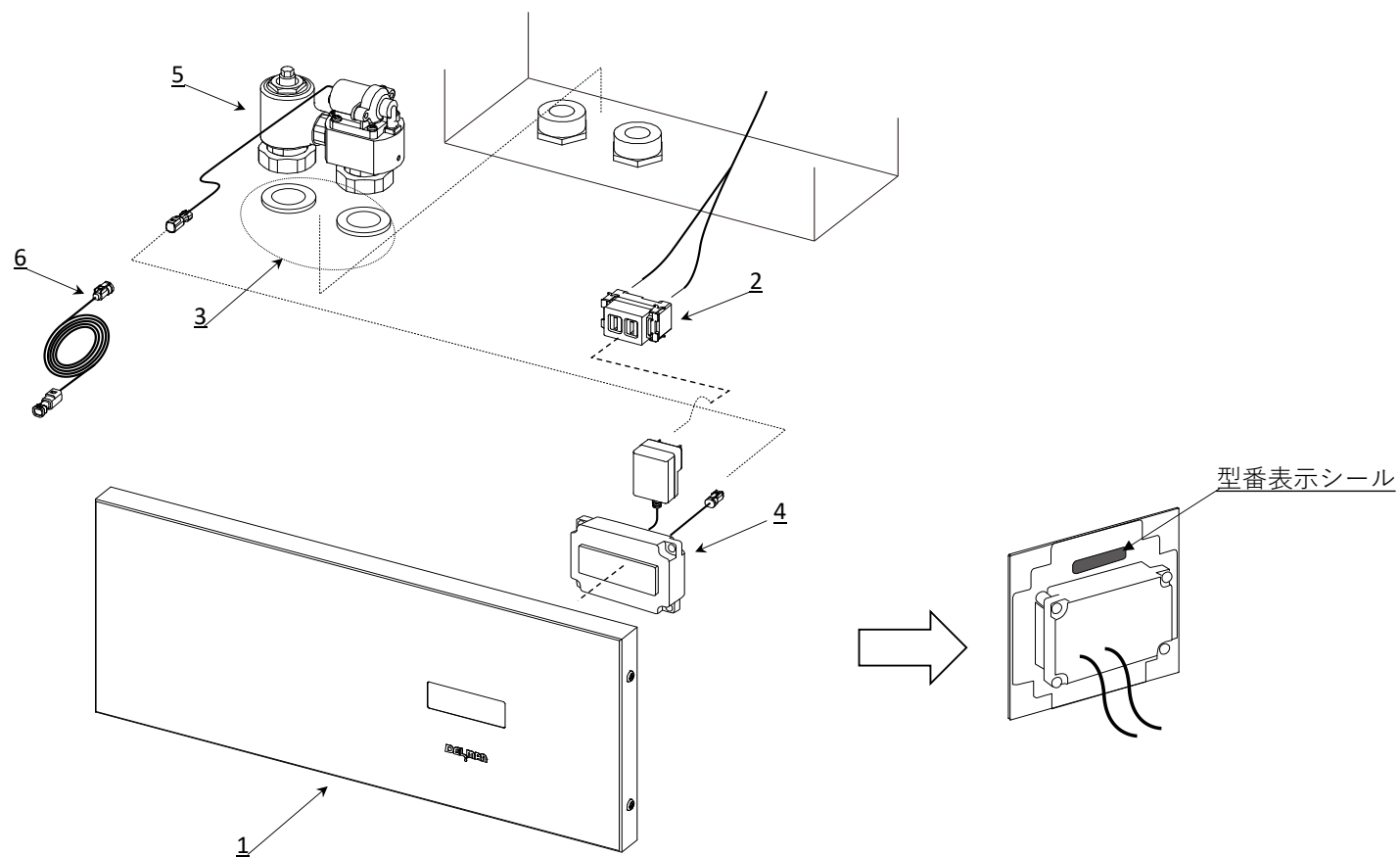


No.	発注品番	品名
1	K8503	パネル320×149(RB-85・RB-85AD)
2	K9506	コンセント
3	K8504	付属品パッキン×2・M4×8トラスネジ4
4	K9503	センサ
5	K8501	電磁弁ユニット
6	K9507	中継ハーネス

※部品は、発注品番のセットでのご注文となります。



型番	RB-85	品名	部品図
更新	2020/9/28	図番	RB-85ACK002版