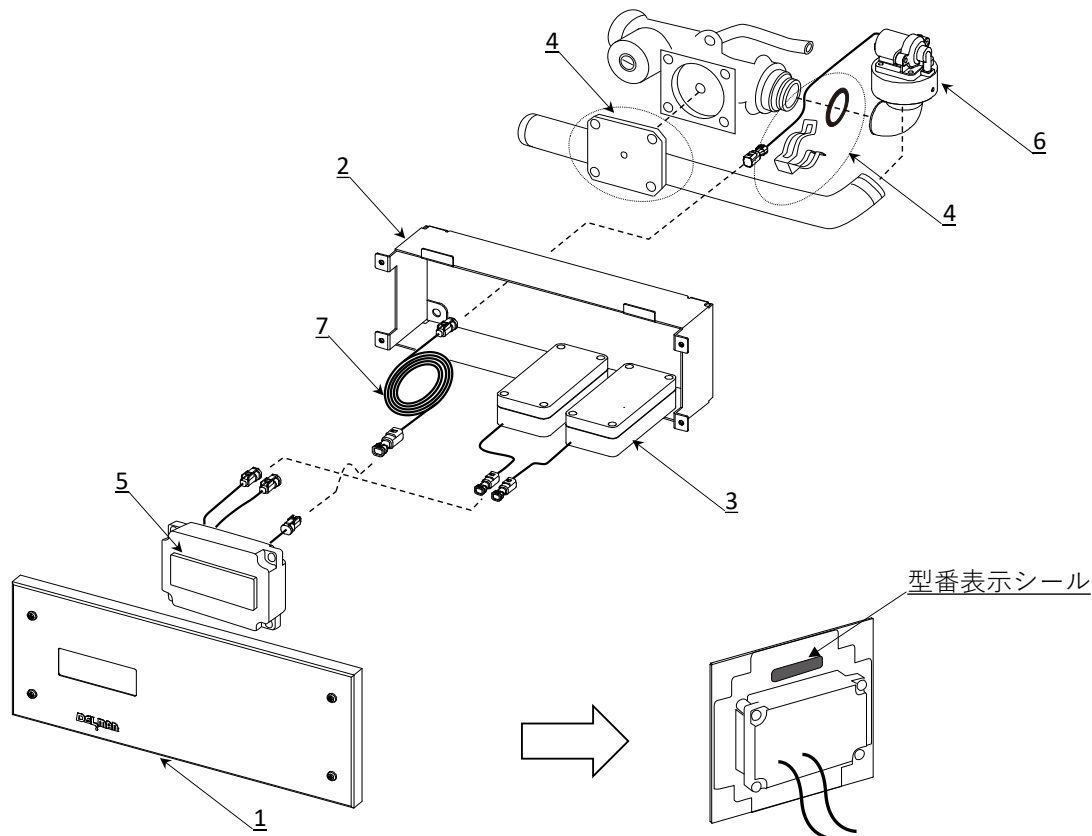


No.	発注品番	品名
1	K2003	パネル220×90(RB-202D)
2	K2004	取付枠
3	K9511	電池ボックス
4	K2005	付属品M4ビス×4・プレート・Oリング・ハーネス
5	K9508	センサ
6	K2022	電磁弁ユニット
7	K9507	中継ハーネス

※部品は、発注品番のセットでのご注文となります。



型番	RB-202D	品名	部品図
更新	2020/9/28	図番	RB-202DCK002版