

自動水栓デルマン用

SX サーモスタット混合栓 取扱説明書 (保証書兼用)

0101-SXT-01 (2020.07.28)

型式 SX

このたびは、自動水栓デルマン用サーモスタット混合栓をご購入頂き、まことにありがとうございます。ご使用になる前に、この『取扱説明書』をよくお読みのうえ、正しくお使い下さい。なお、本取扱説明書の内容及び製品の仕様については、予告なく変更する場合がございます。

1. 製品保証書
2. 各部の名称
3. 製品仕様
4. 使いかた
5. お取り付け方法
6. お手入れ方法
7. こんなときは？ (よくあるご質問)
8. 安全上のご注意
9. 保証規定

1. 製品保証書

本書は下記に明示された期間において、保証規定における無料修理をお約束するものです。お買い上げの際に必要な事項をご記入ください。記入のないものは無効となる場合があります。なお、記載されたお客様の個人情報は修理対応の目的以外では使用いたしません。本保証書は再発行いたしませんので、大切に保管してください。

お客様	ご芳名	TEL	
	ご住所	見本 都道府県 区市郡 (原本は各製品に付属)	
販売店	社名	TEL	
		都道府県 区市郡	
保証期間 1年間		品名	SX サーモスタット混合栓
お買い上げ年月日		シリアル番号	

株式会社 バイタル

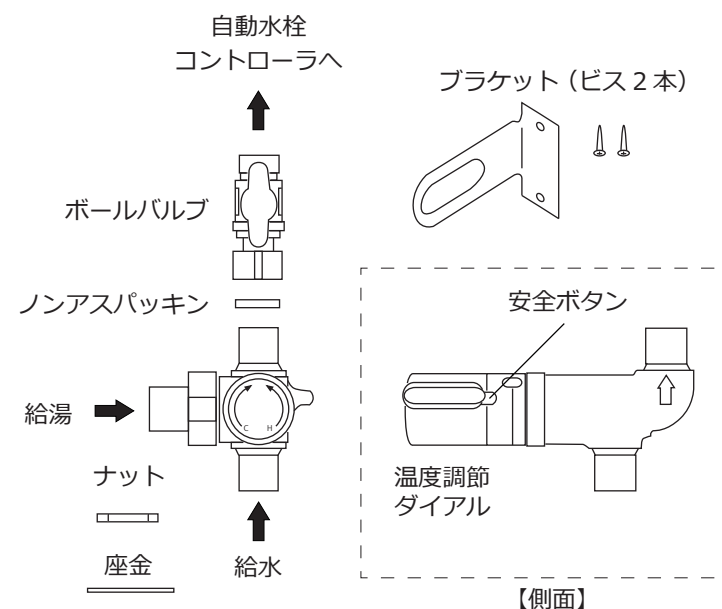
〒385-0034 長野県佐久市平賀 900
TEL 0267-62-4537
FAX 0267-62-4626
E-mail info@vaital.co.jp

故障・修理等お問い合わせ
→サービス窓口 直通番号

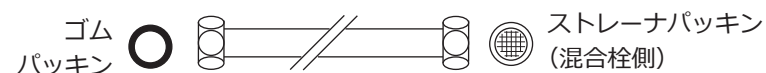
TEL 0267-62-4532
FAX 050-3730-9487

デルマン 検索

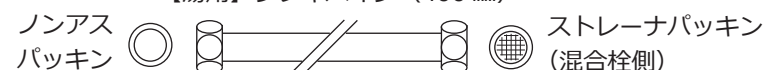
2. 各部の名称



【水用】フレキパイプ (400 mm)



【湯用】フレキパイプ (400 mm)



3. 製品仕様

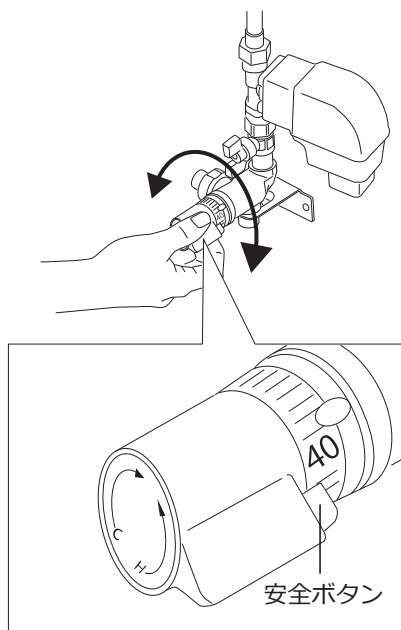
【混合栓本体の仕様】

温度調節方式	サーモスタット式
接続ネジ寸法	G 1/2
吐水口寸法	G 1/2

4. 使いかた (V-88 とのセットの例)

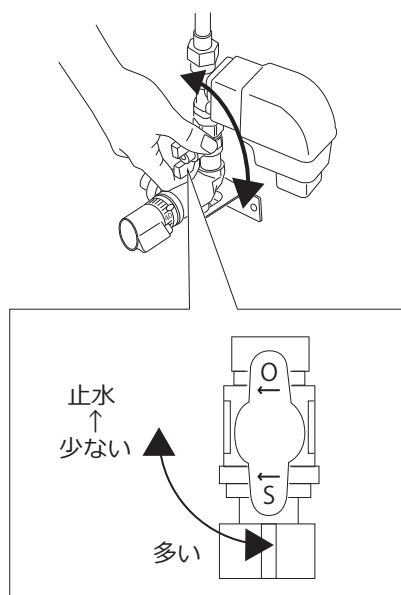
温度を調節する

温度調節ダイヤルを回して調節することができます。40の表示は、吐水温度の目安温度表示であり、「H」の方へ回すと高温に、「C」の方へ回すと低温になります。なお、40以上にする場合は、安全ボタンを押しながらダイヤルを回します。



流量を調節する

ボールバルブ (止水栓) で調節することができます。「S」の方へ回すと流量は徐々に少なくなり、止水状態となります。「O」の方向へ回すと、流量は多くなります。なお、止水状態で自動水栓を動作させても、吐水されませんのでご注意ください。



※表示されている数字は相対温度 (目安) であり、絶対温度の表示ではありません。

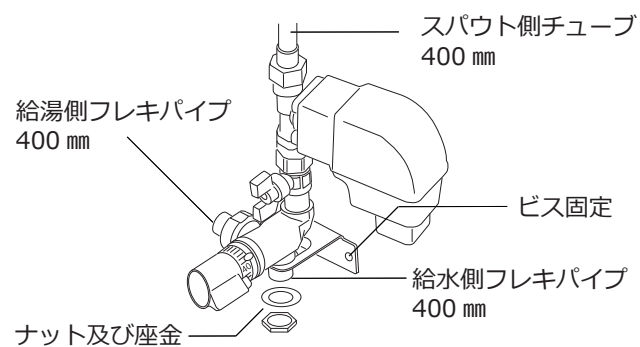
5. お取り付け方法

設置作業の前に…

既存の水栓金具を取外した後は、赤水やサビなどの配管内の異物を十分に払い、水がキレイになったことを確認してから作業行ってください。**配管内の異物などが混合栓及び自動水栓本体に侵入したことに起因する不具合は、保証の対象外となります。**また、動作確認時は流量調節ダイヤルがしっかり開いていることを確認し、温度の確認の際には「C」側からゆっくりと「H」側へ調節してください。急激にダイヤルを回すと火傷の原因となり大変危険です。

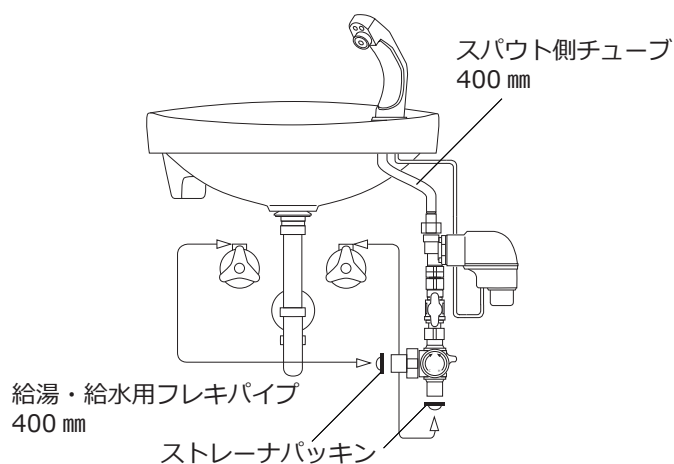
壁固定

ブラケットをビスで固定し、混合栓を壁に据え付けます。この時、自動水栓のコントローラのスペース、スパウト側のチューブの長さ（400 mm）、フレキパイプの長さ（それぞれ 400 mm）を考慮して、適切な位置へ固定してください。



V-88 とのセット例

- ①既設の混合栓などを取外し、赤水やサビなどが出払って、配管内の水がキレイになったことを確認してください。
- ②ホース長さ、フレキパイプの長さ等を考慮した適切な位置へ混合栓を壁固定します。
- ③給湯・給水のフレキパイプと混合栓の接続は、付属のストレーナパッキンをご使用ください。
- ④自動水栓本体（V-88）に電池を装着し、混合栓へ接続します。詳しくは自動水栓本体の取扱説明書をご参照ください。
- ⑤流量調節ダイヤルを開け流量を確認し、温度調節はダイヤルを「C」にした状態でゆっくりと「H」へ回しながら行ってください。

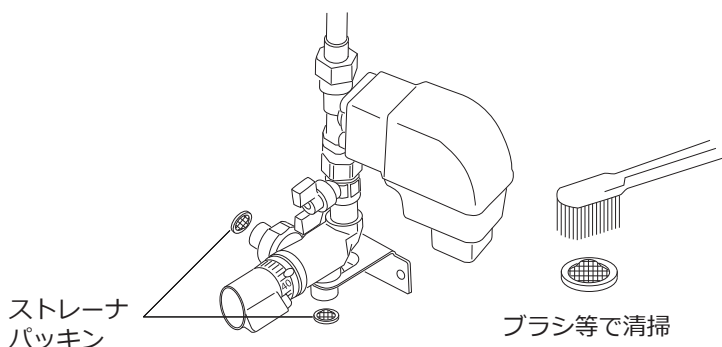


6. お手入れ方法

ストレーナの清掃

ストレーナにゴミなどが詰まると、流量が少なくなったり、適切な温度調節が出来なくなったりすることがあります。下記の手順に従い、定期的にストレーナの清掃をしてください。

- ①混合栓の手前の止水栓で止水してください。止水せず行くと、湯水が噴出し、火傷や家財損害の原因となる可能性があるため、ご注意ください。
- ②フレキパイプを外し、ストレーナパッキンを抜き取ります。
- ③ブラシ等でストレーナを清掃し、逆の手順で組み込みます。



7. こんなときは？（よくあるご質問）

症状	確認項目	処置方法	参考項目
湯水が出ない、または吐水量が少ない	ダイヤルが閉じている	吐水マークの方へ回してください	4
	ストレーナのゴミ詰まり	ストレーナを清掃してください	6
	バルブが閉じている	バルブを開けてください	4
温度調節がうまくできない	止水栓が閉じている	止水栓を全開にしてください	4
	ダイヤル調節	ダイヤル位置を確認してください	4
	ストレーナのゴミ詰まり	ストレーナを清掃してください	6
	給湯器の確認	給湯器からの湯量と温度を確認してください	※

※給湯器の確認は、給湯器の取説などの手順に従って、正しく行ってください。
※上記方法で改善されない場合やご不明な点は、弊社サービス窓口へご連絡ください。
株式会社バイタル サービス窓口 0267-62-4532

8. 安全上のご注意

ご使用前に『安全上のご注意』をよく読み、正しくご使用ください。

	警告	取扱いを誤った場合、使用者が死亡または重傷を負う可能性があることを示しています。
	注意	注意事項に反した取扱いをすると、使用者に傷害または物的損害が生じる可能性があることを示しています。
	禁止	記号は禁止の行為を示しています。記号の中の図は禁止事項を告げています。（左図の場合 分解禁止）

警告
※ストレーナ清掃やカートリッジ交換などのメンテナンスの際には、必ず一次側の止水栓で止水してから作業を行ってください。止水せずに作業をすると湯水が噴出し、火傷や家財損害の原因となり、大変危険です。
※温度の確認は、吐水量を少なくして火傷などに十分注意して行ってください。

注意
※本製品は上水でご使用ください。上水以外でご使用になったことによる故障や不具合は、保証対象外となります。
※新築・改築または既存の蛇口を取外して本製品を取付ける際は、必ず空流し（水道管の中のサビ等の異物を除去する作業）を充分に行ってからお取付をお願いします。
※本製品は寒冷地仕様ではありません。凍結の恐れがある場所でのご使用の際には、必ず凍結防止ヒータなどを併用し、凍結が生じないようにご注意ください。
※正面から見て左側はお湯、右側がお水の配管です。逆配管ではご使用になれません。
※本製品は屋外や直射日光が当たる場所ではご使用になれません。
※必ず自動水栓デルマン各機種とセットしてご利用ください。
※自動水栓デルマンの取扱説明書も合わせてお読みになり、正しくご使用ください。

禁止
※製品を分解・改造しないでください。
※浴室など湿気が多い場所でのご使用は、故障の原因となるので避けてください。

9. 保証規定

1. 自然故障、あるいは正常な使用状態において故障が生じた場合は、お買い上げより1年間、無償にて修理をおこないます。但し付属品、梱包類、外観上の汚れ、サビ等は含みません。
2. ご贈答品や移転の場合のアフターサービスにつきましては、事前にお買い上げ店にご相談ください。
3. 保証期間中であっても次の場合は有償となります。
①上水以外でご使用になったことによる故障や不具合。
②屋外でのご使用や誤ったご使用方法、あるいは不注意によって生じた故障や損傷。
③凍結による破損・不具合。
④不当な修理や改造によって生じた故障や損傷。
⑤取扱説明書に基づかない施工による損傷・不具合。
⑥適切なご使用、維持管理を行わなかったことによる不具合。
⑦消耗部品（パッキン・吐水部品等）の劣化や破損、またはそれらに起因する不具合。
⑧火災、風水害、地震、雷、その他天変地異ならびに公害、塩害、異常気象など外部要因によって生じた故障や損傷。
⑨開閉弁に水垢や化学物質、その他異物が付着したことに起因する不具合。
⑩配管内の異物やゴミ等に起因する動作不良や吐水量の減少。
⑪保証書の紛失、あるいは必要事項の未記入、または字句を勝手に訂正された場合。
4. 本保証書は再発行いたしませんので、大切に保管してください。
5. 本保証書は日本国内においてのみ有効です。
(This warranty is valid only in Japan)