

# 納入仕様書

品名：サーモスタット混合水栓

型式：SX

改定版数：00版

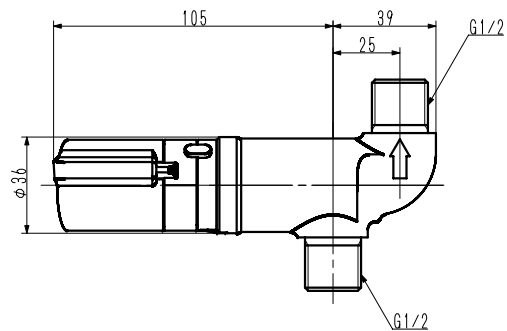
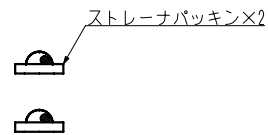
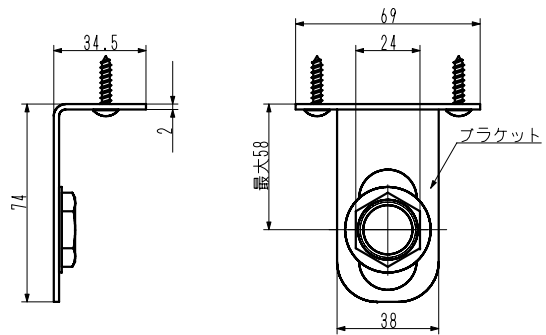
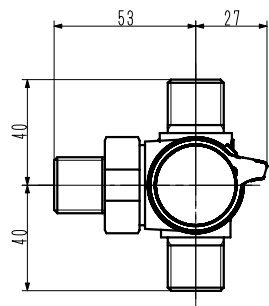
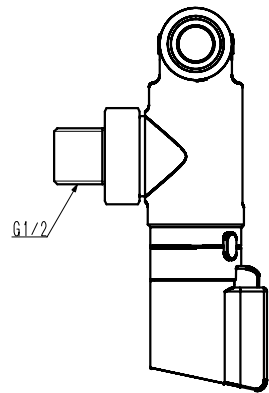
改定日：2020年04月22日

製造元 株式会社 バイタル

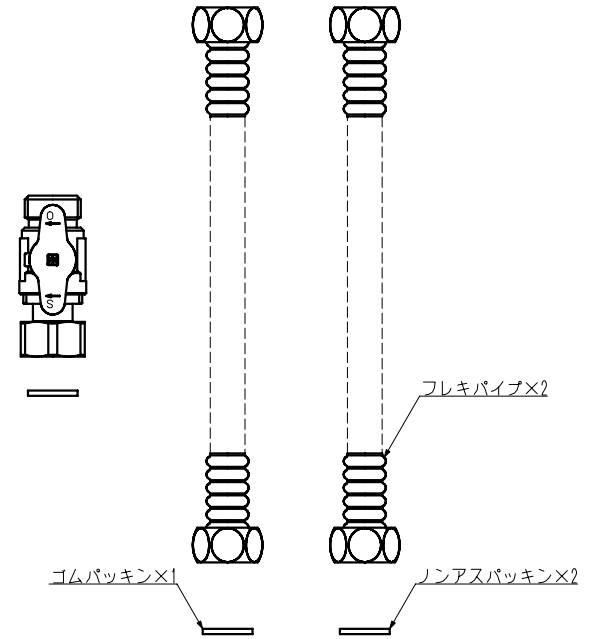
長野県佐久市平賀 4888

TEL.0267-62-4537 FAX.0267-62-4626

承認	確認	作成
品証部長 '20/04/22 牛草	品質保証 '20/04/22 久保	開発部 '20/04/22 土屋

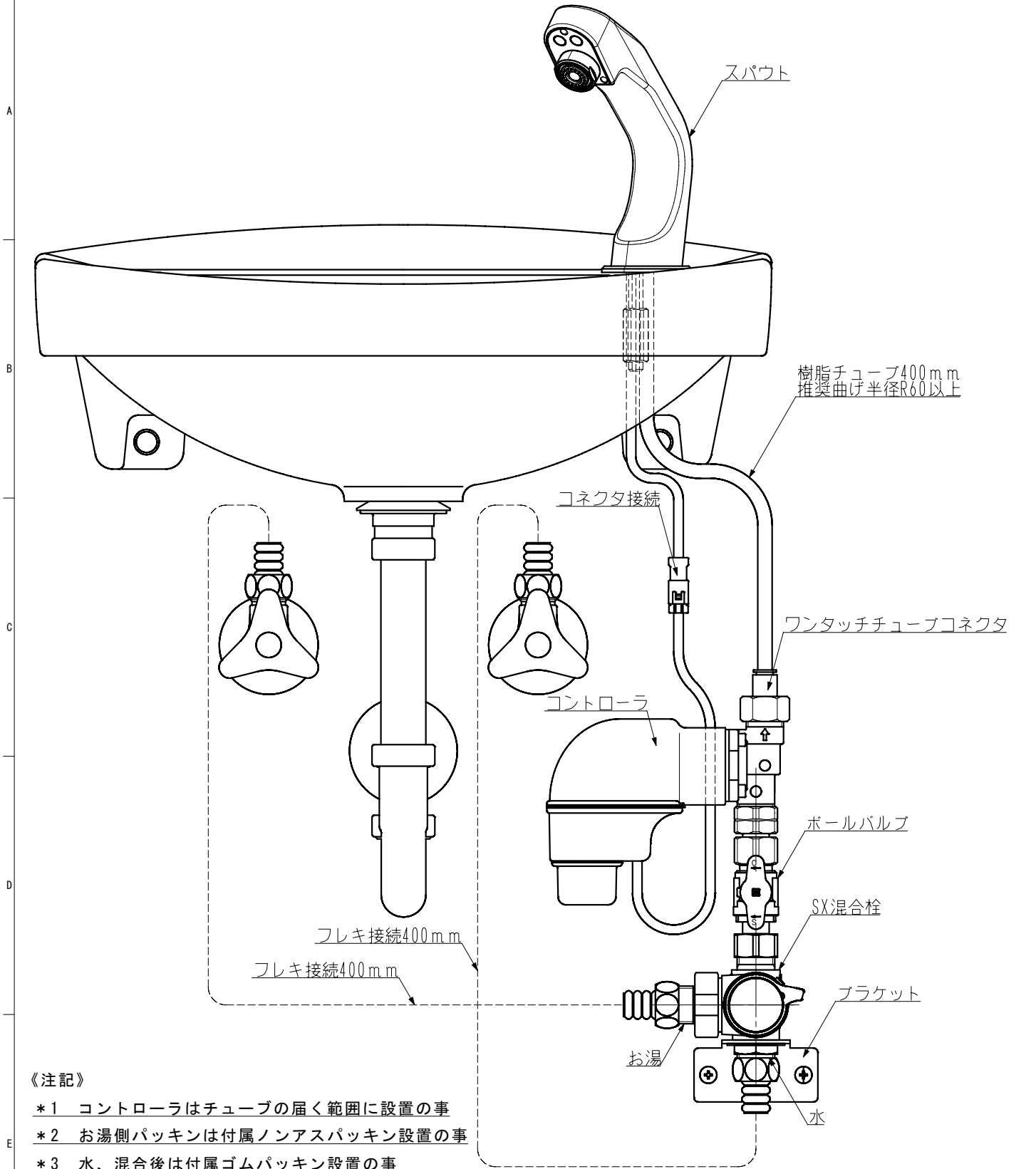


付属品



△					
△					
△					
△					
△					
△					
△					
△					
△					
△					
REV	注記	日付	担当	承認	DATA: 2020.02.26

重量 (WEIGHT)	部品番号 (PRODUCT PARTS NUMBER)	品名 (PARTS NAME)	
- Kgw	N/A	SX混合栓セット	
尺度 (SCALE)	材質 (MATERIAL)	使用機種 (PARTS NO.)	
1/1 (A3)	N/A	P9070	
三角法 THIRD ANGLE PROJECTION	材料処理 / 表面処理 (HERT&SURFACE TREATMENT)	図番 (DWG NO.)	版数 (REV)
	N/A	P9070-0-0	NEW
承認 (APPROVED)	確認 (CHECKED)	作図 (DRAWING)	



《注記》

- \*1 コントローラはチューブの届く範囲に設置の事
- \*2 お湯側パッキンは付属ノンアスパッキン設置の事
- \*3 水、混合後は付属ゴムパッキン設置の事

8 7 6 5 4 3 2 1 REV					重量 (WEIGHT)	部品番号 (PRODUCT PARTS NUMBER)		品名 (PARTS NAME)		
					- Kg w	N/A		SX混合栓V-88接続図		
					尺度 (SCALE)	材質 (MATERIAL)		使用機種 (PARTS NO.)		
					1/1 (A4)	N/A		V-88		
					三角法 THIRD ANGLE PROJECTION	材料処理 / 表面処理 (HERT&SURFACE TREATMENT)			図番 (DWG NO.)	版数 (REV)
						N/A			P9070-1-0	NEW
						承認 (APPROVED)	確認 (CHECKED)	作図 (DRAWN)		
		注記	日付	担当	承認					
					DATA : 2020.02.26					