

納入仕様書

品名：サーモスタット混合水栓

型式：WX

改定版数：02版

改定日：2014年08月29日

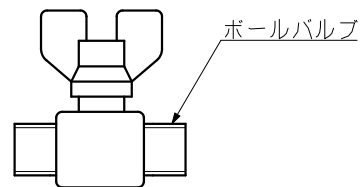
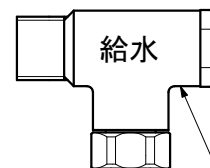
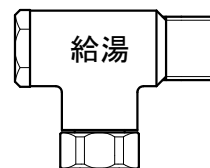
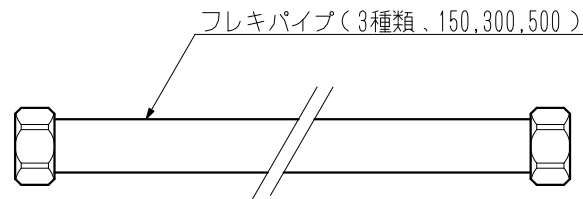
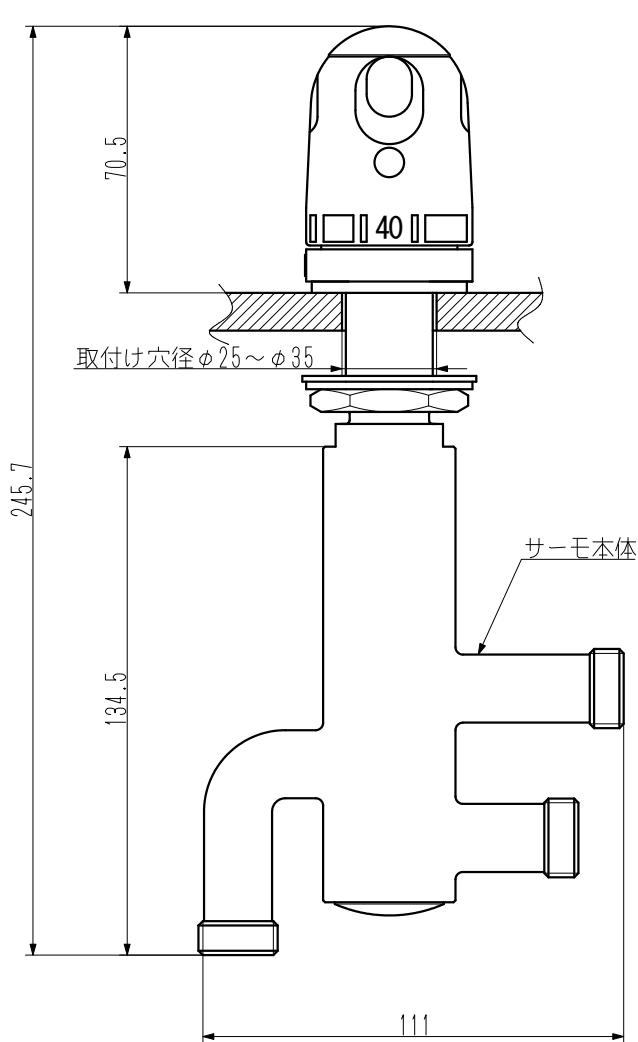
製造元 株式会社 バイタル

長野県佐久市平賀 4888

TEL.0267-62-4537 FAX.0267-62-4626

承認	確認	作成
工場長 2014/08/29 中山	開発 2014/08/29 土屋	品質保証 2014/08/29 久保

A
B
C
D
E



ネジ部PF1/2

8					重量 (WEIGHT) Kg	部品番号 (PRODUCT PARTS NUMBER) N/A	品名 (PARTS NAME) WXサーモ混合栓 (本体、付属品)	
6					尺度 (SCALE) 1/1 (A2)	材質 (MATERIAL) N/A	使用機種 (PARTS NO.) WXサーモ混合栓	
4					三角法 THIRD ANGLE PROJECTION	材料処理 / 表面処理 (HERTASURFACE TREATMENT) N/A	図番 (DWG NO.) VAIWX0-0002-CA	版数 (REV) NEW
2						承認 (APPROVED) 増田 啓貴	確認 (CHECKED) 久保 晶隆	作図 (DRAWN) 土屋 剛秀
REV	注記	日付	担当	承認				

