

～ 節水と衛生 デルマンのスタンダード ～



## V-11 (AC100V 式) V-88 (乾電池式)

- ◆コンビニ、飲食店、駅、高速道路、病院、工場、公共施設…あらゆるシーンで活躍
- ◆(V-88) 電池寿命約 10 年 (付属のエボルタ乾電池で、100 回/日の場合)
- ◆用途に合わせて選べる 2 種類の吐水タイプ

type-S (シャワータイプ)  
毎分約 1.9 l ※水圧環境による



type-H (泡沫タイプ)  
毎分約 3.5 l ※水圧環境による



乾電池式デルマンシリーズは全機種、

# 電池寿命約 10 年です。

# かんたん設置 デルマンのスタンダード



## 【仕様】

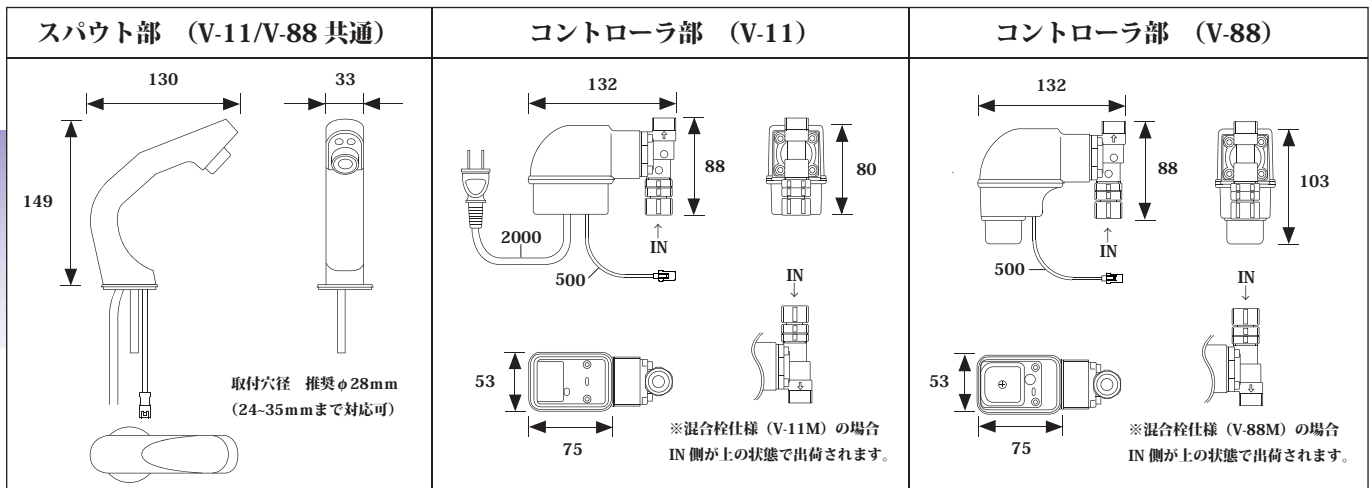
品名	自動水栓デルマン	
品番	V-11 (AC100V式)	V-88 (乾電池式)
電源	AC100V 50/60Hz	単三アルカリ電池 4本
消費電力	常時 1.0W 以下	約 10年 (付属のエボルタ電池で 1日 100回使用時)
電池寿命		
接続ネジ寸法	G 1/2	
使用温度範囲	1℃~50℃	
使用水温範囲	1℃~50℃	
使用湿度範囲	90RH 以下	
取付穴径	φ24~35mm(推奨φ28mm)	

## 【型式一覧】

電源方式	吐水タイプ	単水栓・混合栓	型式
AC100V 式	泡沫タイプ	単水栓用	V-11 type-H
		混合栓用	V-11M type-H
	シャワータイプ	単水栓用	V-11 type-S
		混合栓用	V-11M type-S
乾電池式	泡沫タイプ	単水栓用	V-88 type-H
		混合栓用	V-88M type-H
	シャワータイプ	単水栓用	V-88 type-S
		混合栓用	V-88M type-S

# 10年 快適

## 【概要図】



※混合栓仕様でお使いの場合は、専用サーモスタット混合栓とのセットを推奨しております。  
 ※仕様・色・価格などは、予告なく変更する場合があります。  
 ※記載内容は、令和2年7月現在のものです。

お申込み・お問い合わせは・・・

●販売元

●製造元

株式会社 **バイタル**

〒385-0034 長野県佐久市平賀 900  
 TEL: 0267-62-4537 FAX: 0267-62-4626  
 E-mail info@vaital.co.jp

デルマン 検索