

納入仕様書

品名： 自動水栓デルマン

型式： HS-72

改定版数： 04 版

改定日： 2016 年 08 月 01 日

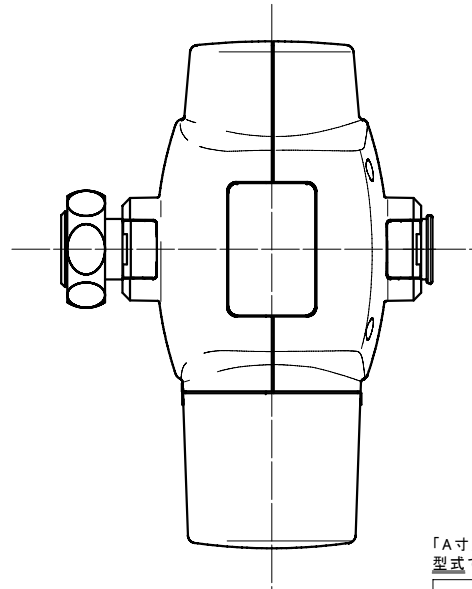
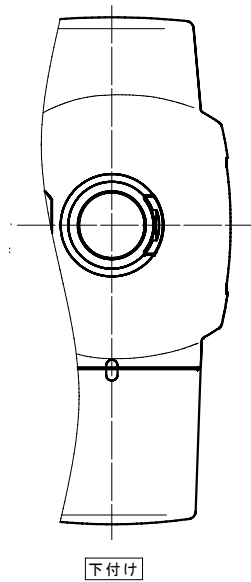
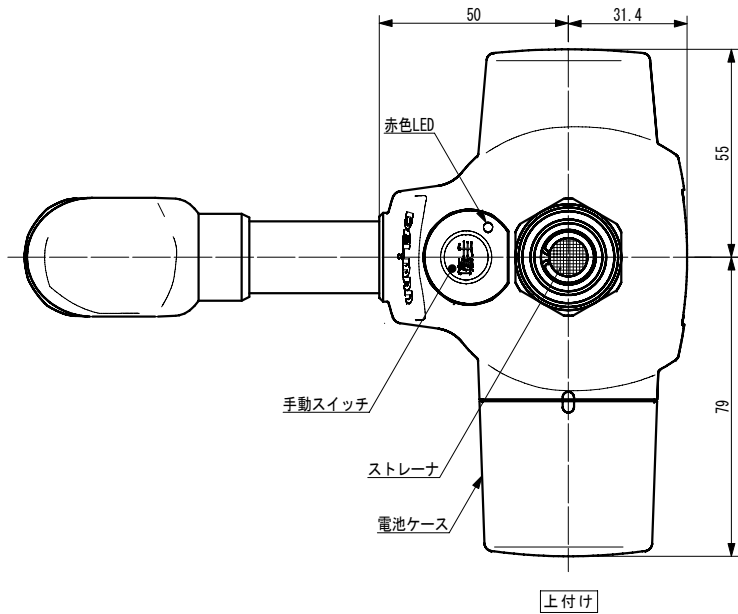
製造元 株式会社 バイタル
長野県佐久市平賀 4888

TEL.0267-62-4537 FAX.0267-62-4626

承認	確認	作成
工場長 '16/08/04 中山	開発部 '16/08/04 土屋	品質保証部 '16/08/01 久保

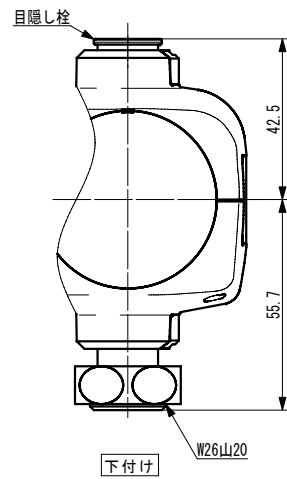
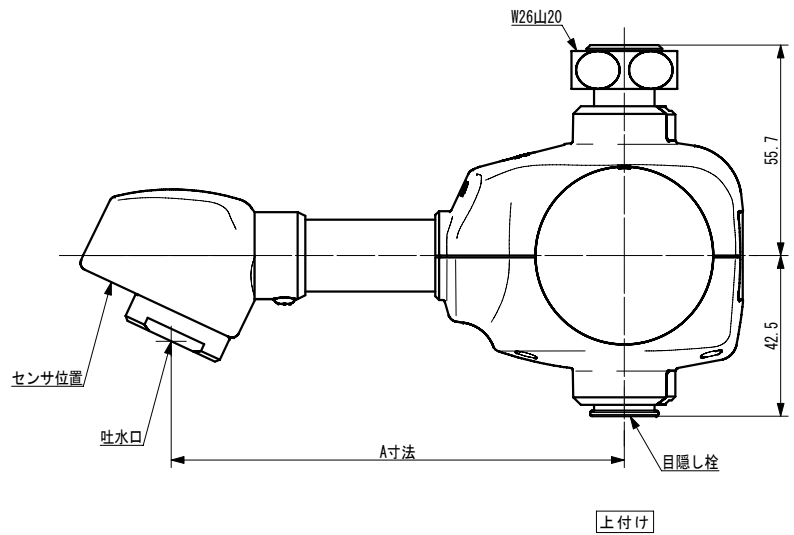
仕 様

型 式	HS-72 ST※、 SU※、 MT※、 MU※、 LT※、 LU※ ※N：整流、H：泡沫、S：シャワー ※詳細型式は、外径寸法図参照								
基 本 機 能	<table border="0"> <tr> <td style="padding-right: 10px;">センサ感知</td> <td>1) 吐水口下に手を出すとセンサが感知して吐水 2) 吐水口下から手を引くと止水</td> </tr> <tr> <td>手動スイッチ動作</td> <td>1) 手動スイッチを1回押すと吐水 2) もう一度手動スイッチを1回押すと止水</td> </tr> </table>	センサ感知	1) 吐水口下に手を出すとセンサが感知して吐水 2) 吐水口下から手を引くと止水	手動スイッチ動作	1) 手動スイッチを1回押すと吐水 2) もう一度手動スイッチを1回押すと止水				
センサ感知	1) 吐水口下に手を出すとセンサが感知して吐水 2) 吐水口下から手を引くと止水								
手動スイッチ動作	1) 手動スイッチを1回押すと吐水 2) もう一度手動スイッチを1回押すと止水								
電 源	単3アルカリ乾電池 4本								
電 池 寿 命	約10年(100回/日 パナソニック社製エボルタ乾電池使用時)								
環 境	<table border="0"> <tr> <td style="padding-right: 10px;">使用温度範囲</td> <td>1~40℃</td> </tr> <tr> <td>使用水温範囲</td> <td>1~50℃</td> </tr> <tr> <td>使用湿度範囲</td> <td>90%RH以下</td> </tr> </table>	使用温度範囲	1~40℃	使用水温範囲	1~50℃	使用湿度範囲	90%RH以下		
使用温度範囲	1~40℃								
使用水温範囲	1~50℃								
使用湿度範囲	90%RH以下								
センサ機能	<table border="0"> <tr> <td style="padding-right: 10px;">方 式</td> <td>近赤外線反射型</td> </tr> <tr> <td>感知距離設定</td> <td>100~330mm(A4白紙による)自動感知距離調整 工場出荷時は、最大感度設定</td> </tr> </table>	方 式	近赤外線反射型	感知距離設定	100~330mm(A4白紙による)自動感知距離調整 工場出荷時は、最大感度設定				
方 式	近赤外線反射型								
感知距離設定	100~330mm(A4白紙による)自動感知距離調整 工場出荷時は、最大感度設定								
電 磁 弁	<table border="0"> <tr> <td style="padding-right: 10px;">方 式</td> <td>パイロットキック式ダイヤフラム弁</td> </tr> <tr> <td>使用圧力範囲</td> <td>0.05~0.75MPa</td> </tr> <tr> <td>耐圧性能</td> <td>1.75MPa 1分間</td> </tr> <tr> <td>使用流体</td> <td>上水(氷結、ゴミ等の異物の混入が無いこと)</td> </tr> </table>	方 式	パイロットキック式ダイヤフラム弁	使用圧力範囲	0.05~0.75MPa	耐圧性能	1.75MPa 1分間	使用流体	上水(氷結、ゴミ等の異物の混入が無いこと)
方 式	パイロットキック式ダイヤフラム弁								
使用圧力範囲	0.05~0.75MPa								
耐圧性能	1.75MPa 1分間								
使用流体	上水(氷結、ゴミ等の異物の混入が無いこと)								
オートストップ	<table border="0"> <tr> <td style="padding-right: 10px;">センサ感知</td> <td>30秒±10%</td> </tr> <tr> <td>手動スイッチ動作</td> <td>5秒~3時間に設定可能(手動スイッチ無効時を除く) 工場出荷時は、3分±10%設定</td> </tr> </table>	センサ感知	30秒±10%	手動スイッチ動作	5秒~3時間に設定可能(手動スイッチ無効時を除く) 工場出荷時は、3分±10%設定				
センサ感知	30秒±10%								
手動スイッチ動作	5秒~3時間に設定可能(手動スイッチ無効時を除く) 工場出荷時は、3分±10%設定								
手動スイッチ機能	有効・無効の設定切り替え可能 工場出荷時は、有効設定								
告 知 機 能	<table border="0"> <tr> <td style="padding-right: 10px;">電池残量警告</td> <td>所定以下の電池電圧になった際、赤色LEDが1秒に1回点滅。新品電池交換により復旧。</td> </tr> <tr> <td>異常警告</td> <td>センサが5分間検出したままの状態になった際、異常と判断し赤色LEDが3秒に1回点滅。異常回避(障害物の除去など)により復旧</td> </tr> </table>	電池残量警告	所定以下の電池電圧になった際、赤色LEDが1秒に1回点滅。新品電池交換により復旧。	異常警告	センサが5分間検出したままの状態になった際、異常と判断し赤色LEDが3秒に1回点滅。異常回避(障害物の除去など)により復旧				
電池残量警告	所定以下の電池電圧になった際、赤色LEDが1秒に1回点滅。新品電池交換により復旧。								
異常警告	センサが5分間検出したままの状態になった際、異常と判断し赤色LEDが3秒に1回点滅。異常回避(障害物の除去など)により復旧								
接続ネジ寸法	W26山20								
コンポーネント	外形寸法図 添付図参照								



「A寸法」「取付け方向」「吐水口」を選び、表右欄の型式でご依頼ください。

A寸法	取付け方向	吐水口	型式
S	T 上付け	N 整流	HS-72 STN
		H 泡沫	HS-72 STH
		S シャワー	HS-72 STS
	U 下付け	N 整流	HS-72 SUN
		H 泡沫	HS-72 SUH
		S シャワー	HS-72 SUS
M	T 上付け	N 整流	HS-72 MTN
		H 泡沫	HS-72 MTH
		S シャワー	HS-72 MTS
	U 下付け	N 整流	HS-72 MUN
		H 泡沫	HS-72 MUH
		S シャワー	HS-72 MUS
L	T 上付け	N 整流	HS-72 LTN
		H 泡沫	HS-72 LTH
		S シャワー	HS-72 LTS
	U 下付け	N 整流	HS-72 LUN
		H 泡沫	HS-72 LUH
		S シャワー	HS-72 LUS



重量 (WEIGHT)	部品番号 (PRODUCT PARTS NUMBER)	品名 (PARTS NAME)
--- Kgw	---	外形寸法図
尺度 (SCALE)	材質 (MATERIAL)	使用機種 (PARTS NO.)
1/1	---	HS-72
A2	材料処理 / 表面処理 (HURT&SURFACE TREATMENT)	図番 (DWG NO.)
---	---	版数 (REV)
三角法	---	VAIH72-0001-CA
上取付け/下取付け併記	2016.07.28 久保 土屋	承認 (APPROVED) 確認 (CHECKED) 作図 (DRAWN)
設計変更	2013.03.21 新海 増田	THIRD ANGLE PROJECTION
デザイン変更	2012.12.05 新海 増田	承認 (APPROVED) 確認 (CHECKED) 作図 (DRAWN)
注 記	日 付	担当承認
DATA:2012.08.06		

