

# 納入仕様書

品名： 自動水栓デルマン

型式： VF-50T  
(単水栓仕様)

改定版数： 06 版

改定日： 2016年07月27日

製造元 株式会社 バイタル  
長野県佐久市平賀 4888

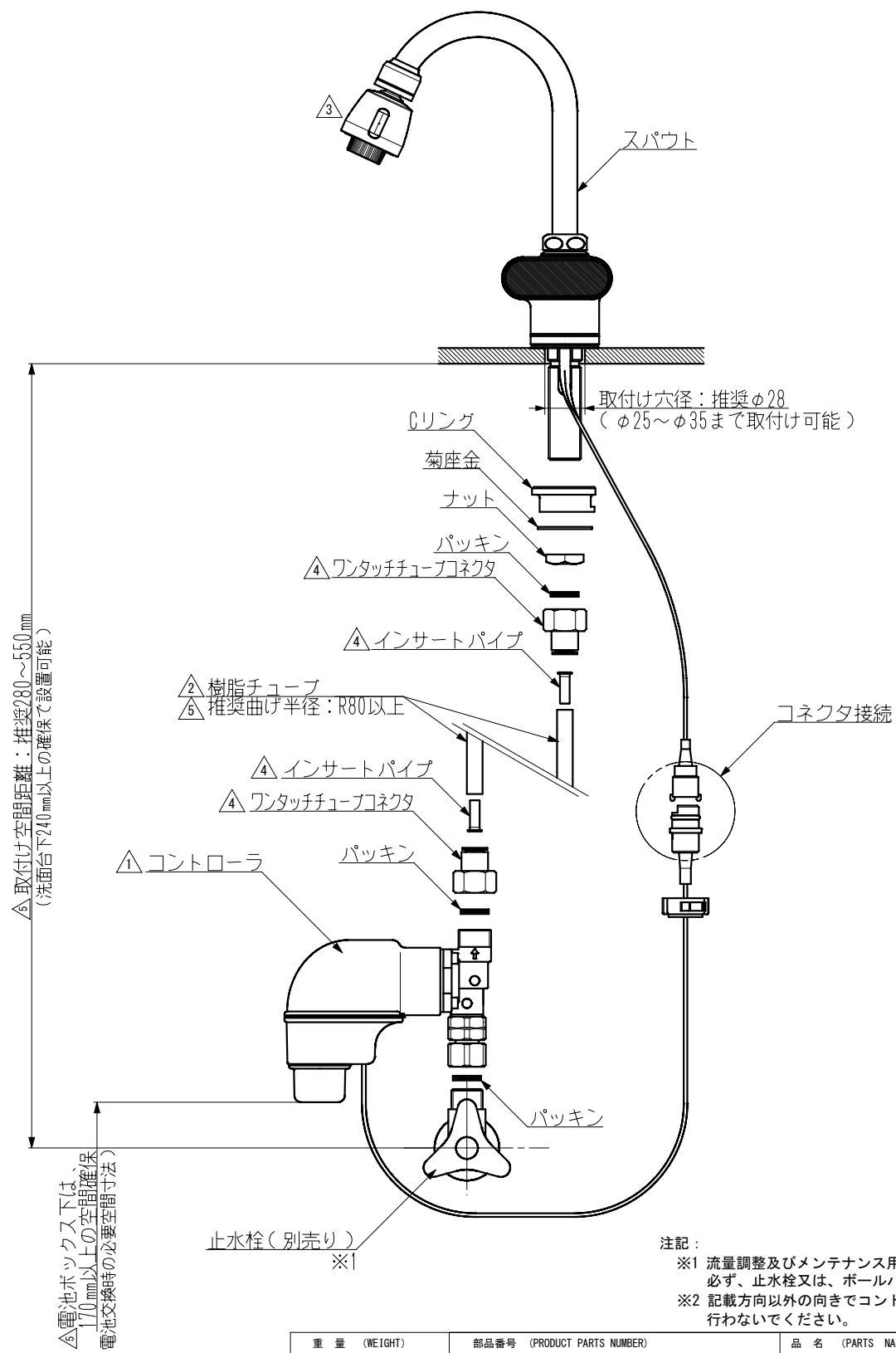
TEL.0267-62-4537 FAX.0267-62-4626

承認	確認	作成
工場長 '16/08/04 中山	開発部 '16/08/04 土屋	品質保証部 '16/07/27 久保

仕 様
-----

型 式	VF-50T	
基 本 機 能	センサ感知	1) センサ前に手を出すとセンサが感知して吐水 2) センサ前から手を引くと止水
電 源	DC6V (単3アルカリ乾電池×4本) 専用 AC アダプタ (AC100V±10% 50/60Hz) 【別売】	
環 境	使用温度範囲 使用水温範囲 使用湿度範囲	1～50℃ 1～50℃ 90%RH 以下
センサ機能	方 式 感知距離設定	近赤外線反射型 280±30 mm (A4 白紙による)
電 磁 弁	方 式 使用圧力範囲 耐 圧 性 能 使 用 流 体	パイロットキック式ダイヤフラム弁 0.05～0.75MPa 1.75MPa 1分間 上水 (氷結、ゴミ等の異物の混入が無いこと)
オートストップ	30 秒±10%	
告 知 機 能	電池残量警告	供給電圧が低下すると赤色 LED が点滅。
スパウト取付け	推 奨 穴 径	φ 28 mm (φ 25～φ 35 mmまで取付け可能)
接続ネジ寸法	ス パ ウ ト コントローラ	G1/2 G1/2
コンポーネント	接 続 図 センサスパウト形状図 コントローラ形状図 付 属 品 図	添付図参照 添付図参照 添付図参照 添付図参照

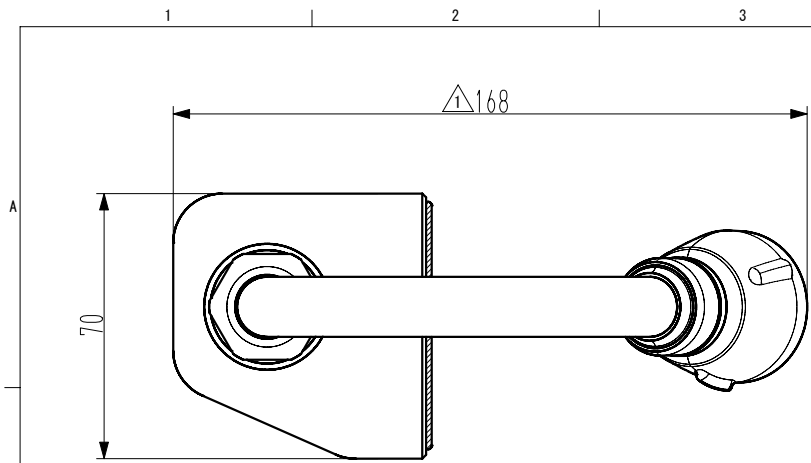
A  
B  
C  
D  
E



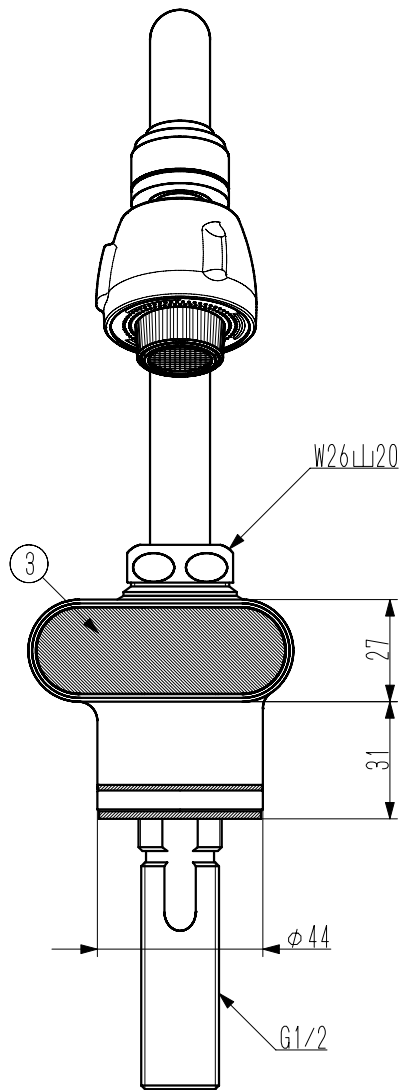
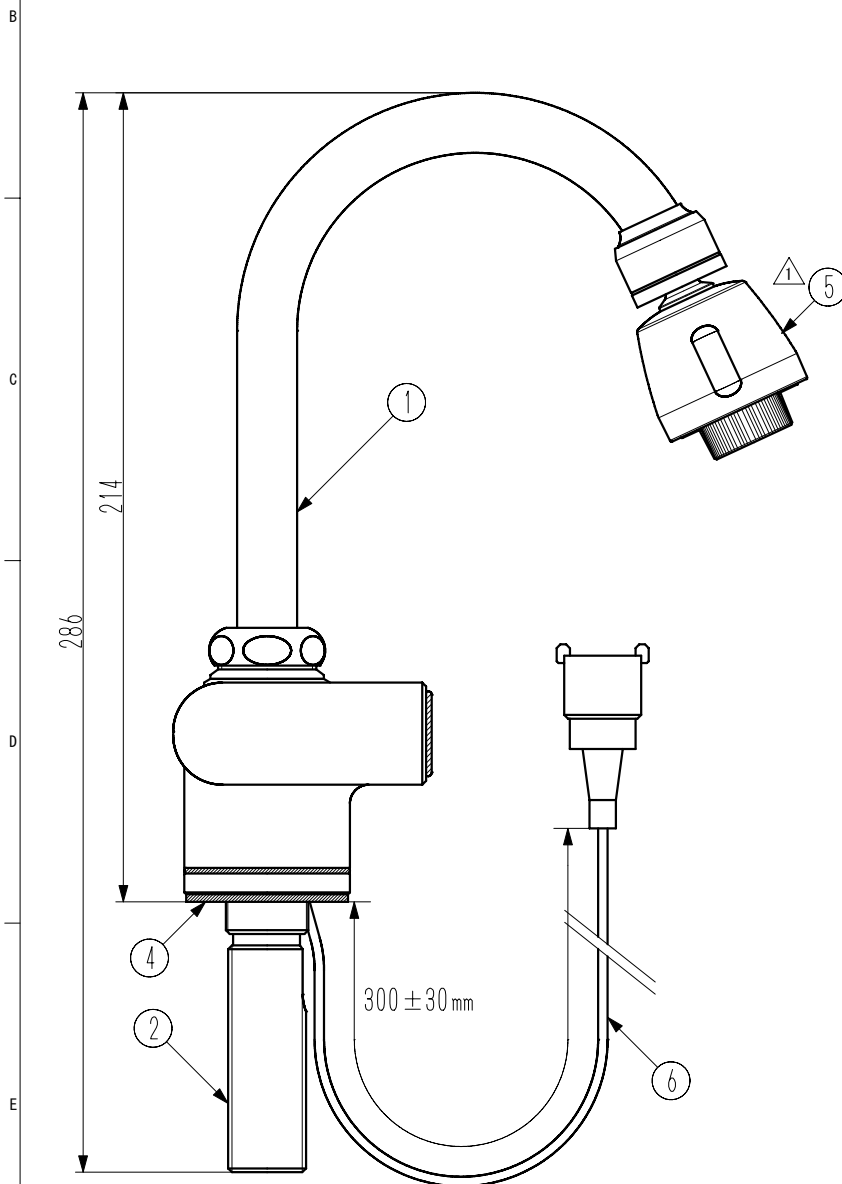
重量 (WEIGHT)	部品番号 (PRODUCT PARTS NUMBER)		品名 (PARTS NAME)	
N/A	N/A		接続図	
尺度 (SCALE)	材質 (MATERIAL)		使用機種 (PARTS No.)	
1/1 (A0)	N/A		VF-50T	
三角法 THIRD ANGLE PROJECTION	材料処理 / 表面処理 (HERT&SURFACE TREATMENT)		図番 (DWG No.)	版数 (REV)
	N/A		VAIVF0-0061-CA	△5
	承認 (APPROVED)	確認 (CHECKED)	作図 (DRAWN)	



REV	注記	日付	担当	承認
△8				
△7				
△6				
△5	樹脂チューブ曲げ半径追加注記、取付空間距離追加	2016.07.25	久保	土屋
△4	接続方法変更	2016.04.05	久保	土屋
△3	吐水口 コントローラ形状変更	2015.11.04	久保	土屋
△2	呼称変更	2014.07.16	久保	土屋
△1	コントローラ変更	2013.02.26	久保	土屋



番号	部品名	材質	摘要
①	スワンパイプ		Ep-Cu/Ni5b, Cr0.1r
②	給水パイプ	C3604BD	Ep-Cu/Ni5b, Cr0.1r
③	近赤外線センサ		
④	ベースゴム		
⑤	吐水口		
⑥	防水コネクタケーブル		



REV	注記	日付	担当	承認
①	吐水口形状変更	2015.11.04	久保	土屋

重量 (WEIGHT)	約 670 g		部品番号 (PRODUCT PARTS NUMBER)	N/A		品名 (PARTS NAME)	センサスパウト形状図	
尺度 (SCALE)	1/1 (A2)		材質 (MATERIAL)	N/A		使用機種 (PARTS NO.)	VF-5S・5SM/VF-50T・50TM	
三角法 THIRD ANGLE PROJECTION	材料処理 / 表面処理 (HEAT&SURFACE TREATMENT)					図番 (DWG NO.)	版数 (REV)	
	N/A					VAIVF0-0059-CA	①	
	承認 (APPROVED)	確認 (CHECKED)	作図 (DRAWN)					

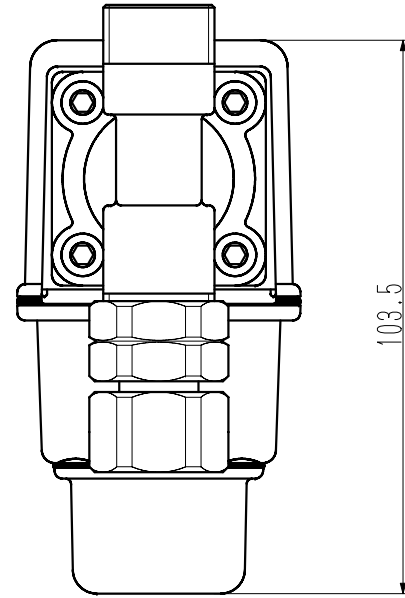
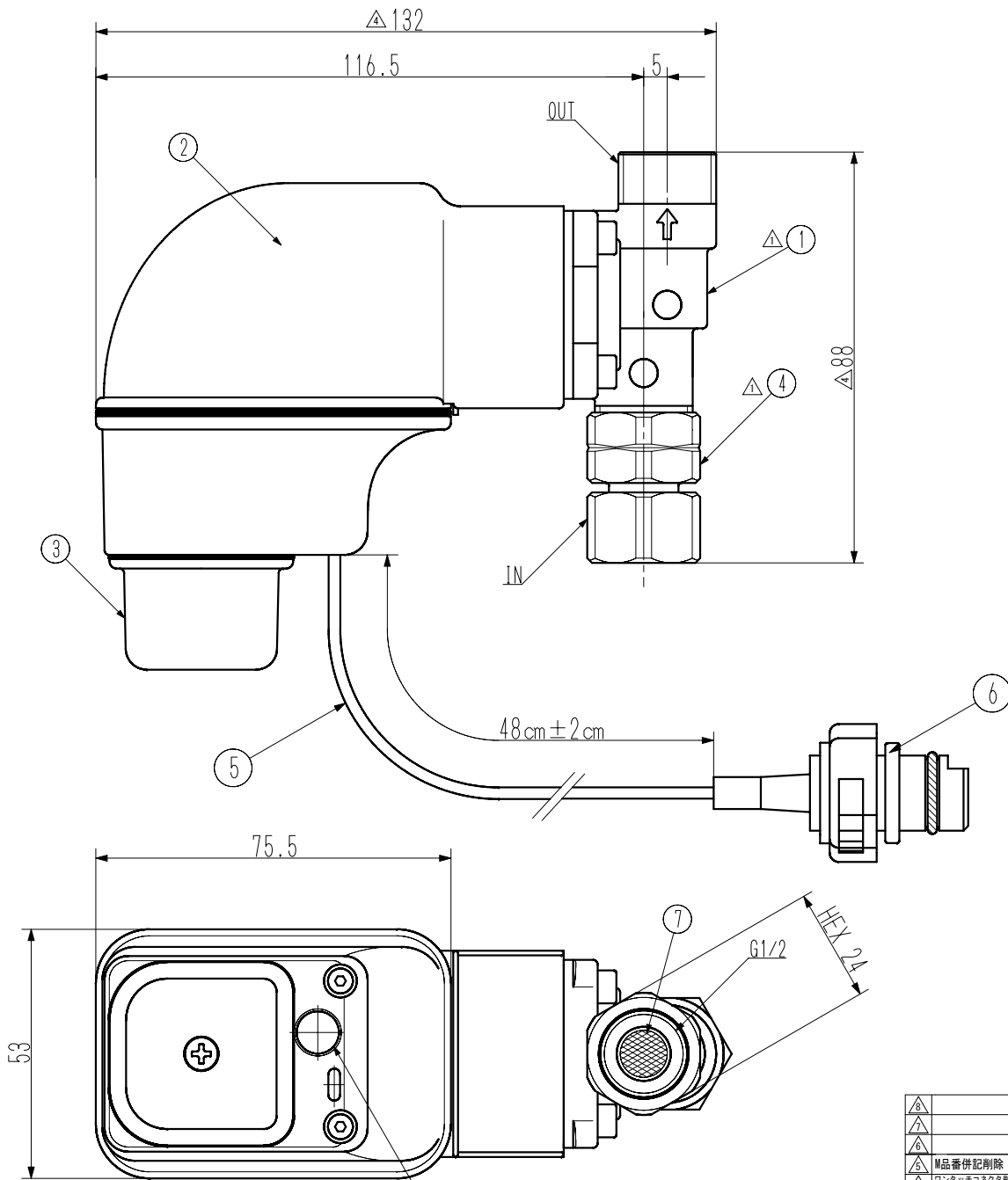
A

B

C

D

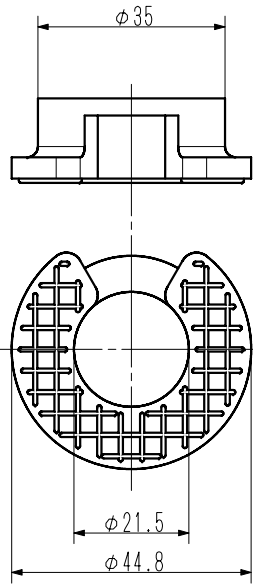
E



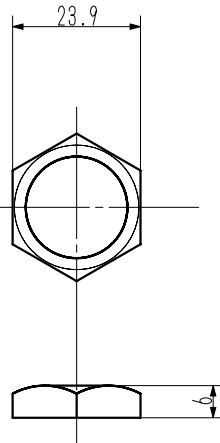
番号	部品名	材質	摘要
①	電磁弁ボディ	PPS	
②	コントローラケース	ABS	
③	電池ボックス	ABS	
④	両ナットユニオン		Ep-Cu/Ni5b, Cr0.1r
⑤	防水コネクタケーブル		
⑥	防水コネクタ	PP	
⑦	ストレナー		

重量 (WEIGHT)	部品番号 (PRODUCT PARTS NUMBER)	品名 (PARTS NAME)
約 510 g	N/A	コントローラ形状図
尺度 (SCALE)	材質 (MATERIAL)	使用機種 (PARTS NO.)
1/1	N/A	VF-50T・VF-50F
材料処理 / 表面処理 (HERT&SURFACE TREATMENT)	図番 (DWG NO.)	版数 (REV)
N/A	VAIVF0-0060-CA	△
承認 (APPROVED)	確認 (CHECKED)	作図 (DRAWN)
注記	日付	担当
電磁弁ボディ変更	2013.02.26	久保 土屋
呼称変更	2014.07.16	久保 土屋
混合栓仕様追加	2014.12.26	久保 土屋
ファンタックコネクタ削除 仕様削除、寸法変更	2015.11.04	久保 土屋
部品番記削除	2016.07.27	久保 土屋

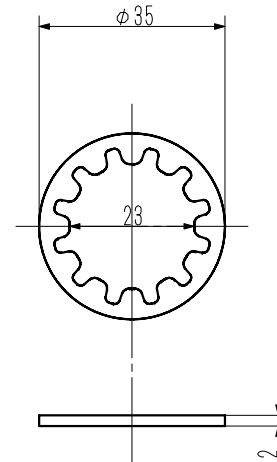




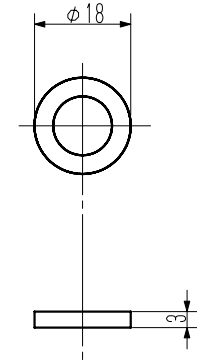
① Cリング



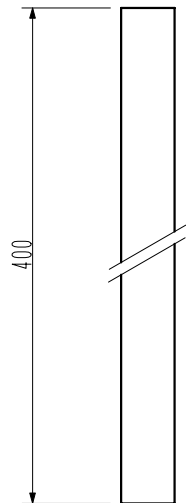
② 締め付けナット



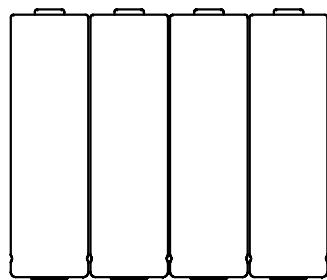
③ 菊花座金



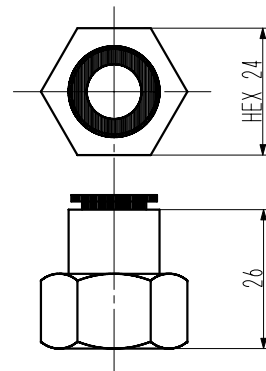
④ ゴムパッキン



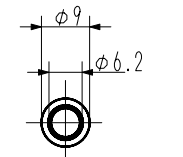
⑤ 樹脂チューブ



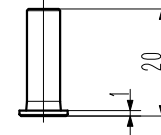
⑥ 単3アルカリ乾電池



⑦ ワンタッチチューブコネクタ



⑧ インサートパイプ



番号	部品名	材質	摘要	員数
①	Cリング	ABS	黒色	1
②	締め付けナット	C3604BD	—	1
③	菊花座金	パネ用鋼	Znメッキ光沢クロメート	1
④	ゴムパッキン	NBR	—	3
⑤	樹脂チューブ	—	—	1
⑥	単3アルカリ乾電池	—	—	4
⑦	ワンタッチチューブコネクタ	—	—	2
⑧	インサートパイプ	—	—	2

REV	注記	日付	担当	承認
△				
△				
△				
△				
△				
△				
△				
△				

重量 (WEIGHT)	部品番号 (PRODUCT PARTS NUMBER)	品名 (PARTS NAME)
Kg	N/A	付属品
尺度 (SCALE)	材質 (MATERIAL)	使用機種 (PARTS NO.)
1/1	N/A	VF-50T/VF-50F
材料処理 / 表面処理 (HERT&SURFACE TREATMENT)	図番 (DWG NO.)	版数 (REV)
N/A	VA1VF0-0096-CB	NEW
承認 (APPROVED)	確認 (CHECKED)	作図 (DRAWN)
作成日: 2014.12.26		