

納入仕様書

品名： 自動水栓デルマン

型式： VF-5S (単水栓仕様)

改定版数： 06 版

改定日： 2016年07月26日

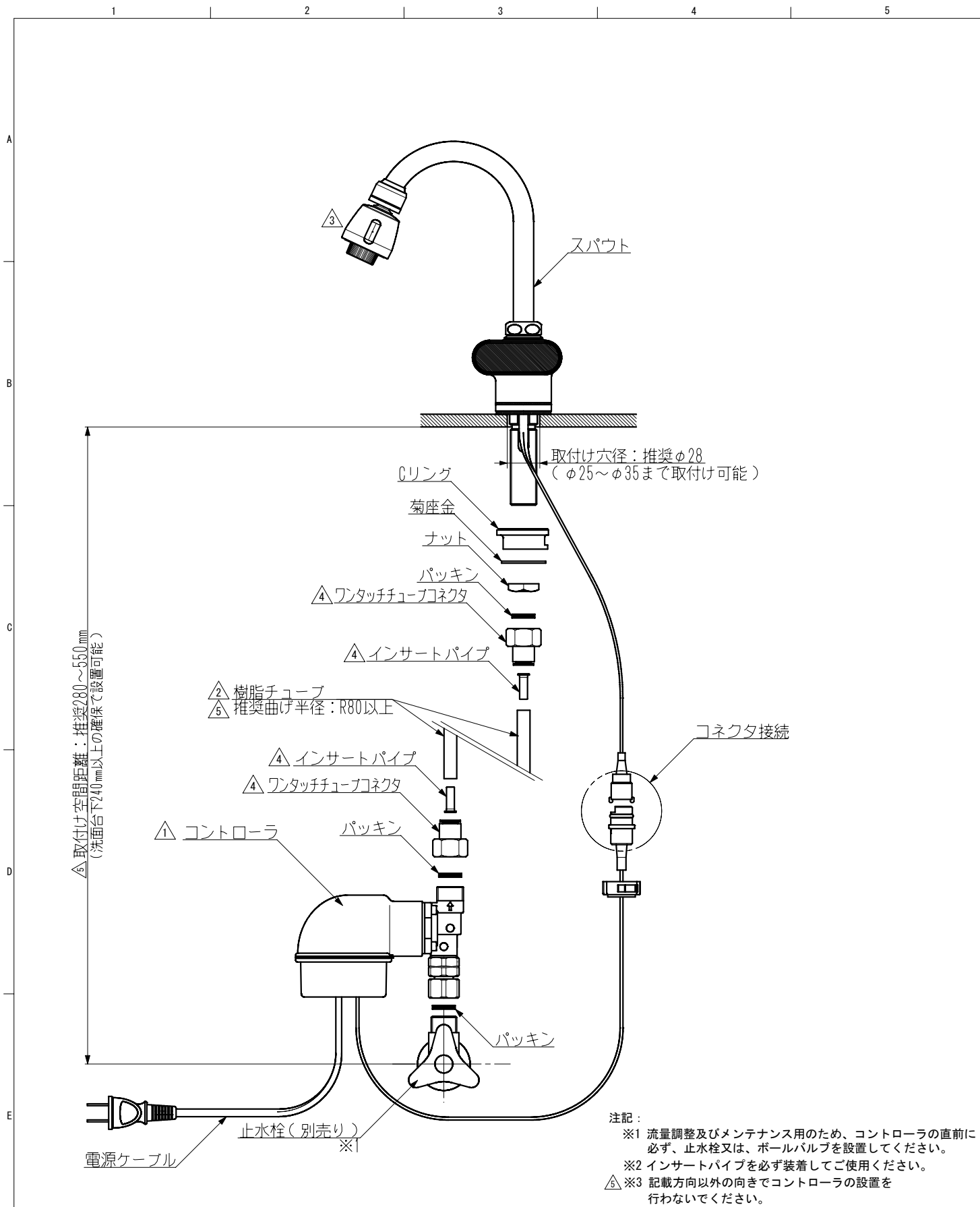
製造元 株式会社 バイタル
長野県佐久市平賀 4888

TEL.0267-62-4537 FAX.0267-62-4626

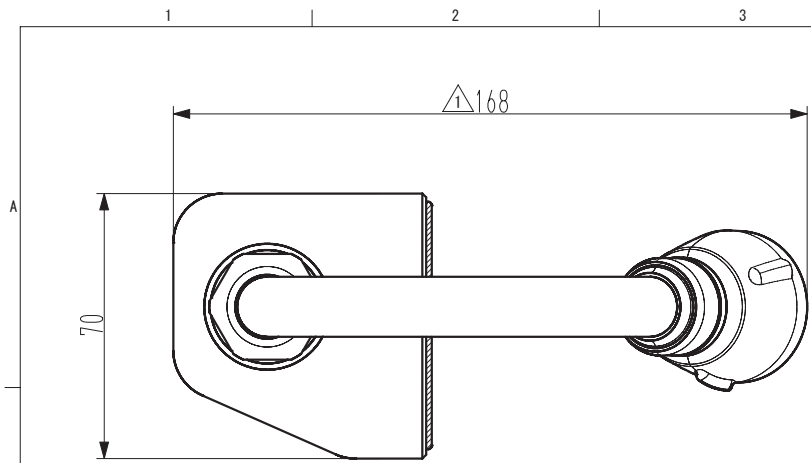
承認	確認	作成
工場長 '16/08/04 中山	開発部 '16/08/04 土屋	品質保証部 '16/07/26 久保

仕 様

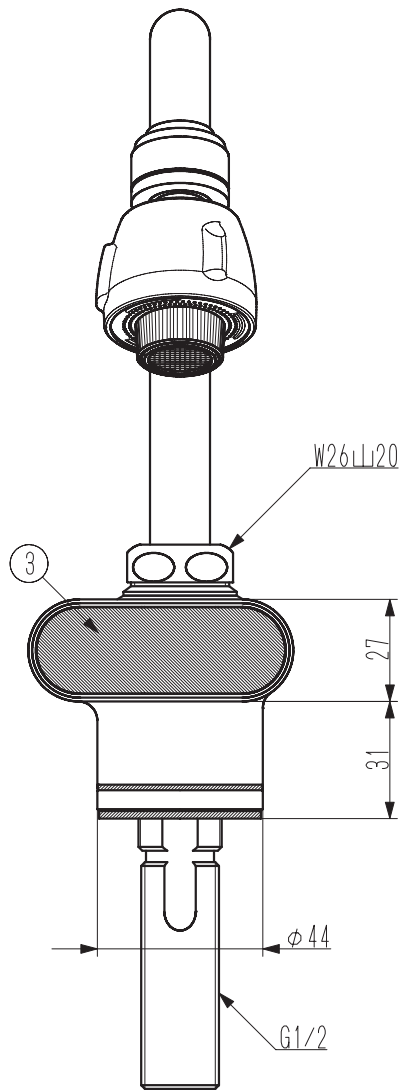
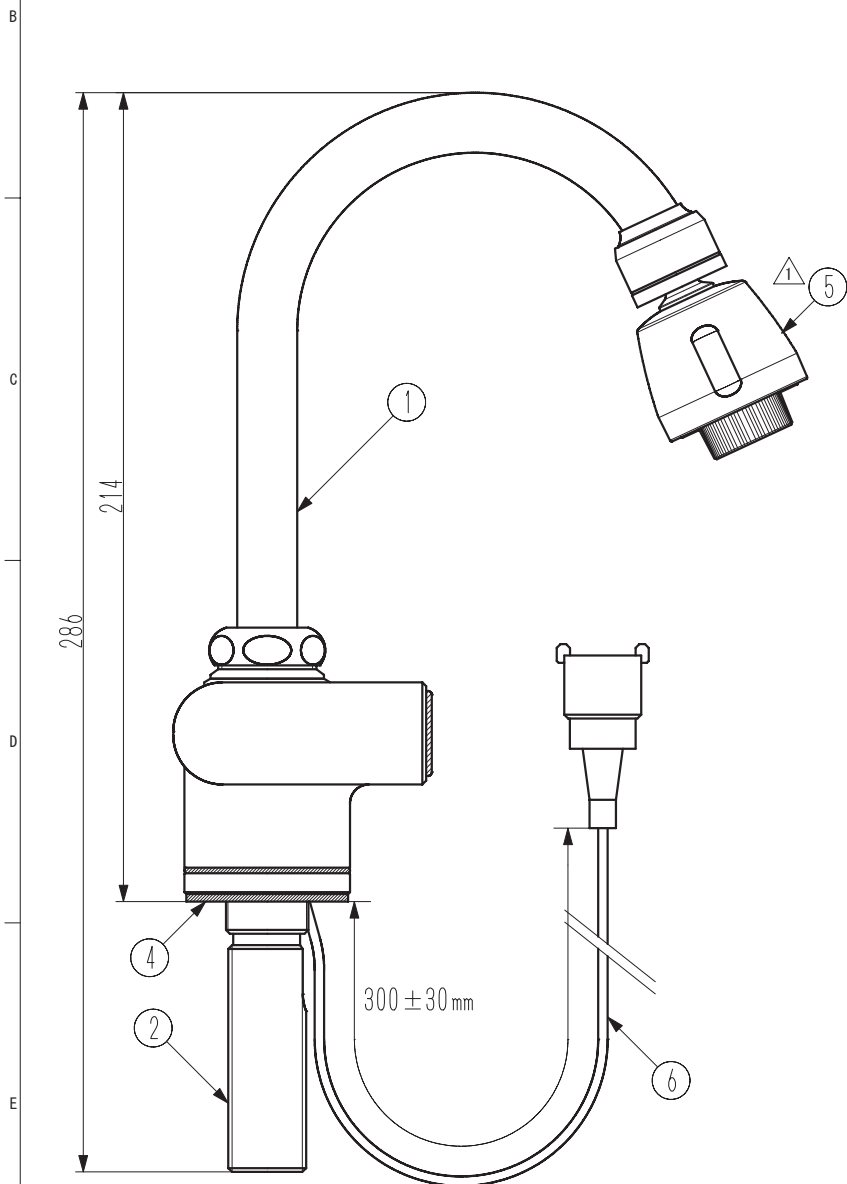
型 式	VF-5S	
基 本 機 能	センサ感知	1) センサ前に手を出すとセンサが感知して吐水 2) センサ前から手を引くと止水
電 源	AC100V±10%	50/60Hz
環 境	使用温度範囲	1～50℃
	使用水温範囲	1～50℃
	使用湿度範囲	90%RH 以下
センサ機能	方 式	近赤外線反射型
	感知距離設定	280±30 mm (A4 白紙による)
電 磁 弁	方 式	パイロットキック式ダイヤフラム弁
	使用圧力範囲	0.05～0.75MPa
	耐 圧 性 能	1.75MPa 1 分間
	使 用 流 体	上水 (氷結、ゴミ等の異物の混入が無いこと)
オートストップ	30 秒±10%	
告 知 機 能	異 常 警 告	センサが 30 秒間検出したままの状態になった際、異常と判断し赤色 LED が毎秒 3 回点滅。異常回避 (障害物の除去など) により復旧。
スパウト取付け	推 奨 穴 径	φ 28 mm (φ 25～φ 35 mmまで取付け可能)
接続ネジ寸法	ス パ ウ ト	G1/2
	コ ン ト ロ ー ラ	G1/2
コンポーネント	接 続 図	添付図参照
	センサスパウト形状図	添付図参照
	コントローラ形状図	添付図参照
	付 属 品 図	添付図参照



				重量 (WEIGHT)	部品番号 (PRODUCT PARTS NUMBER)	品名 (PARTS NAME)		
△8				N/A	N/A	接続図		
△7				尺度 (SCALE)	材質 (MATERIAL)	使用機種 (PARTS No.)		
△6				1/1 (A0)	N/A	VF-5S		
△5	樹脂チューブ曲げ半径追加注記、取付空間距離追加	2016. 07. 15	久保 土屋	三角法 THIRD ANGLE PROJECTION	材料処理 / 表面処理 (HERT&SURFACE TREATMENT)	図番 (DWG No.)	版数 (REV)	
△4	接続方法変更	2016. 04. 05	久保 土屋		N/A	VAIVF0-0058-CA	△5	
△3	吐水口 コントロラ形状変更	2015. 11. 04	久保 土屋		承認 (APPROVED)	確認 (CHECKED)	作図 (DRAWN)	
△2	接続チューブ呼称変更	2014. 02. 26	久保 土屋					
△1	コントローラ変更	2013. 02. 26	久保 土屋					
REV	注記	日付	担当	承認				

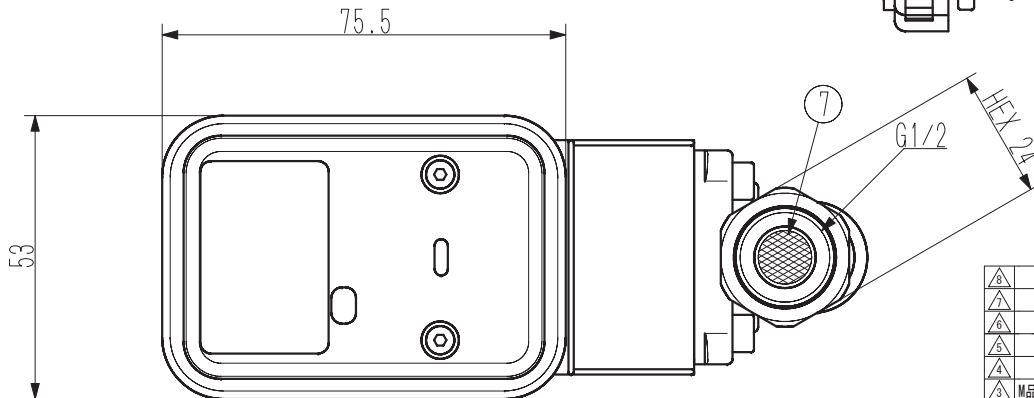
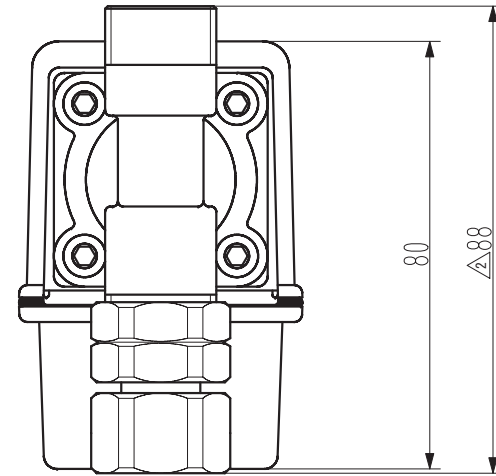
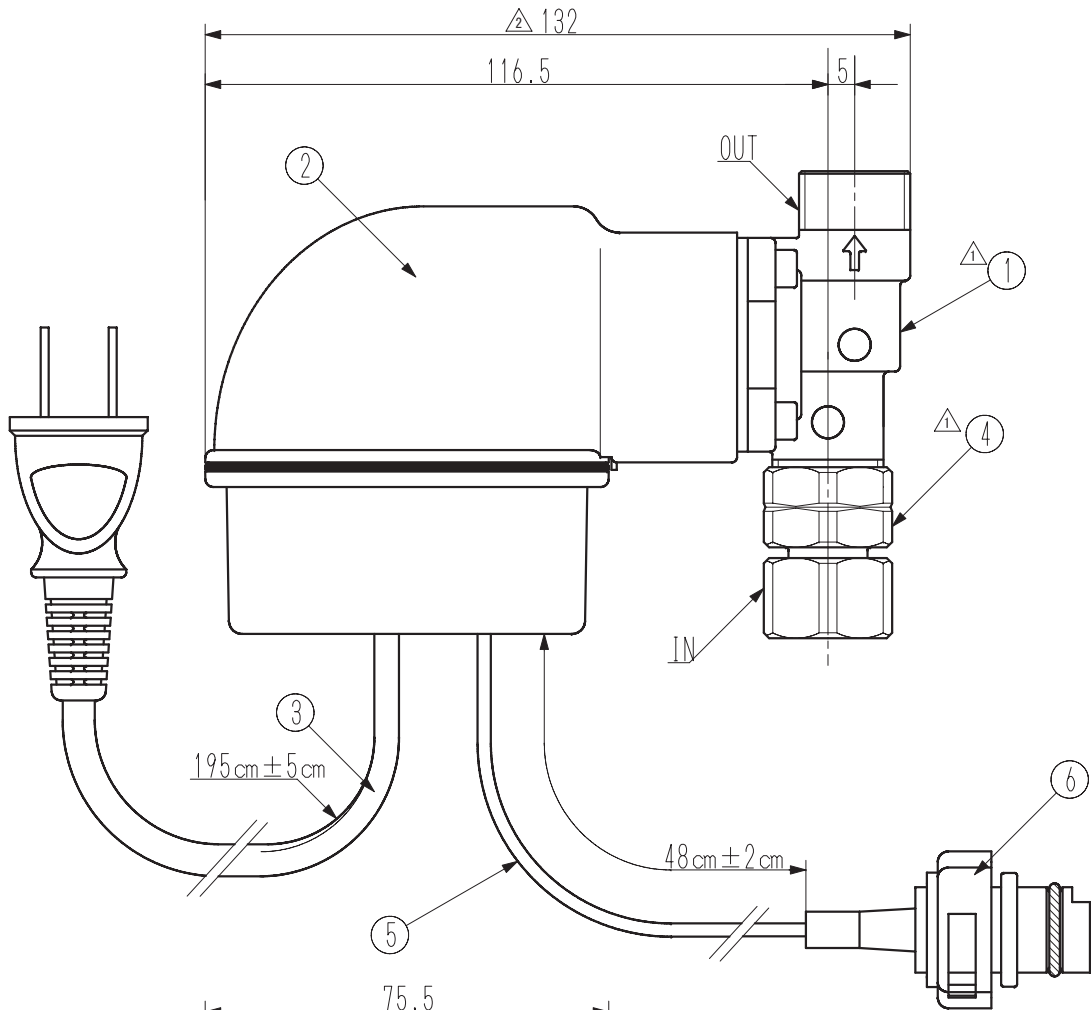


番号	部品名	材質	摘要
①	スワンパイプ		Ep-Cu/Ni5b, Cr0.1r
②	給水パイプ	C3604BD	Ep-Cu/Ni5b, Cr0.1r
③	近赤外線センサ		
④	ベースゴム		
⑤	吐水口		
⑥	防水コネクタケーブル		



△8				
△7				
△6				
△5				
△4				
△3				
△2				
△1	吐水口形状変更	2015.11.04	久保	土屋
REV	注記	日付	担当	承認

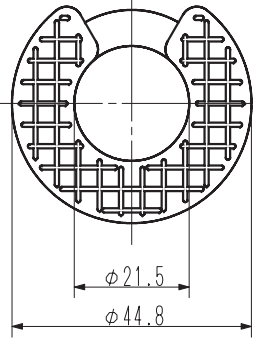
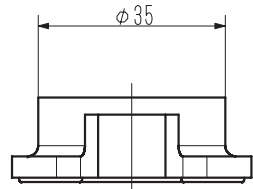
重量 (WEIGHT)	約 670 g		部品番号 (PRODUCT PARTS NUMBER)	N/A		品名 (PARTS NAME)	センサスパウト形状図	
尺度 (SCALE)	1/1 (A2)		材質 (MATERIAL)	N/A		使用機種 (PARTS NO.)	VF-5S・5SM/VF-50T・50TM	
三角法 THIRD ANGLE PROJECTION	材料処理 / 表面処理 (HEAT&SURFACE TREATMENT)					図番 (DWG NO.)	版数 (REV)	
	N/A					VAIVF0-0059-CA	△1	
	承認 (APPROVED)	確認 (CHECKED)	作図 (DRAWN)					



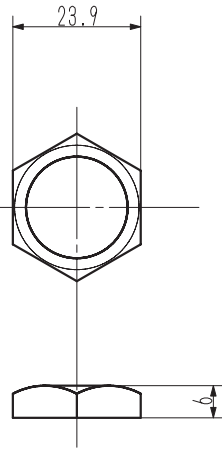
番号	部品名	材質	摘要
①	電磁弁ボディ	PPS	
②	コントローラケース	ABS	
③	電源ケーブル	PVC	グレー
④	両ナットユニオン		Ep-Cu/Ni5b, Cr0.1r
⑤	防水コネクタケーブル		
⑥	防水コネクタ	PP	
⑦	ストレーナ		

REV	注記	日付	担当	承認
△8				
△7				
△6				
△5				
△4				
△3	■品番の併記削除	2016.07.25	久保 土屋	
△2	△電磁弁ボディ変更	2015.11.04	久保 土屋	
△1	△電磁弁ボディ変更	2013.02.26	久保 土屋	

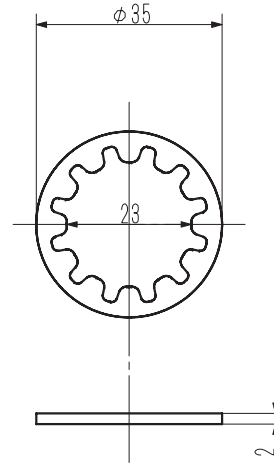
重量 (WEIGHT)	部品番号 (PRODUCT PARTS NUMBER)	品名 (PARTS NAME)
△約 630g	N/A	コントローラ形状図
尺度 (SCALE)	材質 (MATERIAL)	使用機種 (PARTS NO.)
1/1 (A3)	N/A	VF-5S
材料処理 / 表面処理 (HERT&SURFACE TREATMENT)	図番 (DWG NO.)	版数 (REV)
N/A	VAIVF0-0057-CA	△3
THIRD ANGLE PROJECTION		
承認 (APPROVED)	確認 (CHECKED)	作図 (DRAWN)



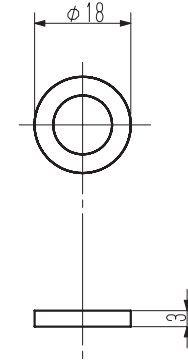
① Cリング



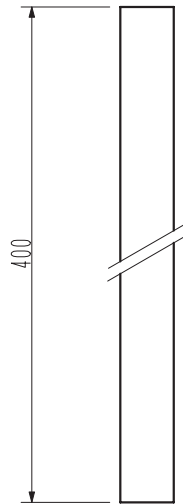
② 締め付けナット



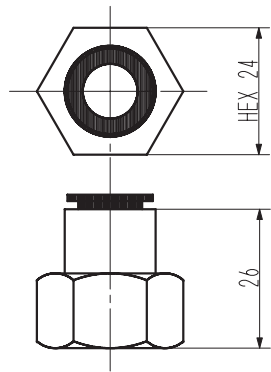
③ 菊花座金



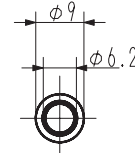
④ ゴムパッキン



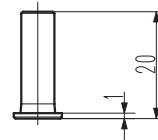
⑤ 樹脂チューブ



⑥ ワンタッチチューブコネクタ



⑦ インサートパイプ



番号	部品名	材質	摘要	員数
①	Cリング	ABS	黒色	1
②	締め付けナット	C3604BD	—	1
③	菊花座金	パネ用鋼	Znメッキ光沢クロメート	1
④	ゴムパッキン	NBR	—	3
⑤	樹脂チューブ	—	—	1
⑥	ワンタッチチューブコネクタ	—	—	2
⑦	インサートパイプ	C3604BD	—	2

REV	注記	日付	担当	承認	重量 (WEIGHT) Kg	部品番号 (PRODUCT PARTS NUMBER) N/A	品名 (PARTS NAME) 付属品
△8					1/1	N/A	VF-5S
△7							
△6							
△5							
△4							
△3	製品番併記削除	2016.07.26	久保	土屋			
△2	梱包形態変更	2016.04.05	久保	土屋			
△1	樹脂チューブ長さ変更	2015.11.04	久保	土屋			
REV	注記	日付	担当	承認	作成日: 2014.12.26		

材料処理 / 表面処理 (HERT&SURFACE TREATMENT)	図番 (DWG NO.)	版数 (REV)
N/A	VAIVFO-0085-CA	△1

承認 (APPROVED) 確認 (CHECKED) 作図 (DRAWING)

土屋 久保 土屋