

納入仕様書

品名：壁埋め込み型小便器センサ 再生キット
リボーン
『REBORN』

品番：

VH-95		VH-95L	
VH-100		VH-100L	
VH-150		VH-85	
VH-90		VH-98	●
VH-32		VH-33	
VH-200			

改定版数： 03 版

改定日： 2018年11月13日

製造元 株式会社 バイタル
長野県佐久市平賀 4888

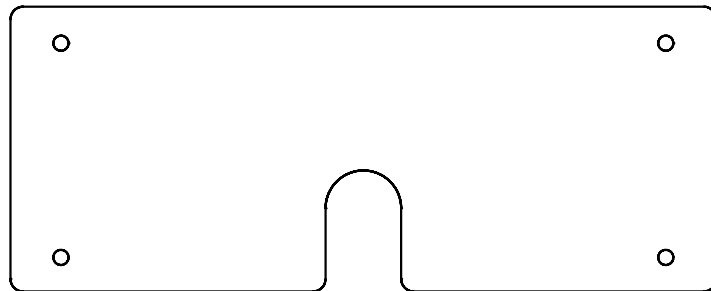
TEL.0267-62-4537 FAX.0267-62-4626

承認	確認	作成
		

仕 様

型 式	VH-95 VH-95L VH-100 VH-100L VH-150 VH-85 VH-90 VH-98 VH-32 VH-33 VH-200 日本工業規格 JIS B2061 認証番号 JQ0313015
基本機能	センサ感知 1) 本製品が人を感知すると2秒間前洗浄を行う (前洗浄機能有り時) 2) 洗浄待機時間以上 人を感知し、その後感知しなくなると本洗浄時間洗浄を行う
電 源	単3アルカリ電池 4本
電池寿命	約10年(付属のエボルタ乾電池で100回/日、前洗浄「無」で使用時)
環 境	使用温度範囲 1~40℃ 使用水温範囲 1~40℃ 使用湿度範囲 90%RH 以下
センサ機能	方 式 近赤外線反射型 感知距離設定 400mm・ 600mm (A3白紙による) 切り替え方式
電 磁 弁	方 式 パイロットキック式ダイヤフラム弁 使用圧力範囲 0.05~0.75MPa 耐圧性能 1.75MPa 1分間 使用流体 上水(氷結、ゴミ等の異物の混入が無いこと)
洗浄機能	前洗浄機能 有り (2秒)・無し 切り替え方式 本洗浄機能 4秒 ・6秒・9秒・12秒切り替え方式(洗浄待機時間8秒以上) 手動洗浄機能 手動スイッチを1秒押すと本洗浄時間洗浄
※ 太字 は工場出荷設定	
告知機能	電池残量警告 所定以下の電池電圧になった際、センサ内の赤色LEDが3秒に1回点滅。新品電池交換により復旧。 異常警告 センサが5分間検出したままの状態になった際、異常と判断しセンサ内の赤色LEDが1秒に1回点滅。異常回避(障害物の除去など)により復旧
その他の機能	保守洗浄機能 最終使用後 8時間毎に本洗浄時間自動洗浄 凍結防止機能 気温が3℃以下になると15分毎に本洗浄時間洗浄
コンポーネント	外 観 図 添付図参照

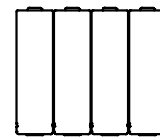
VH-98付属品図



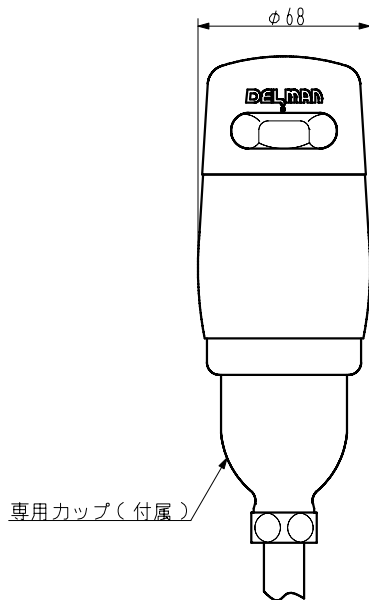
TEA98専用パネル



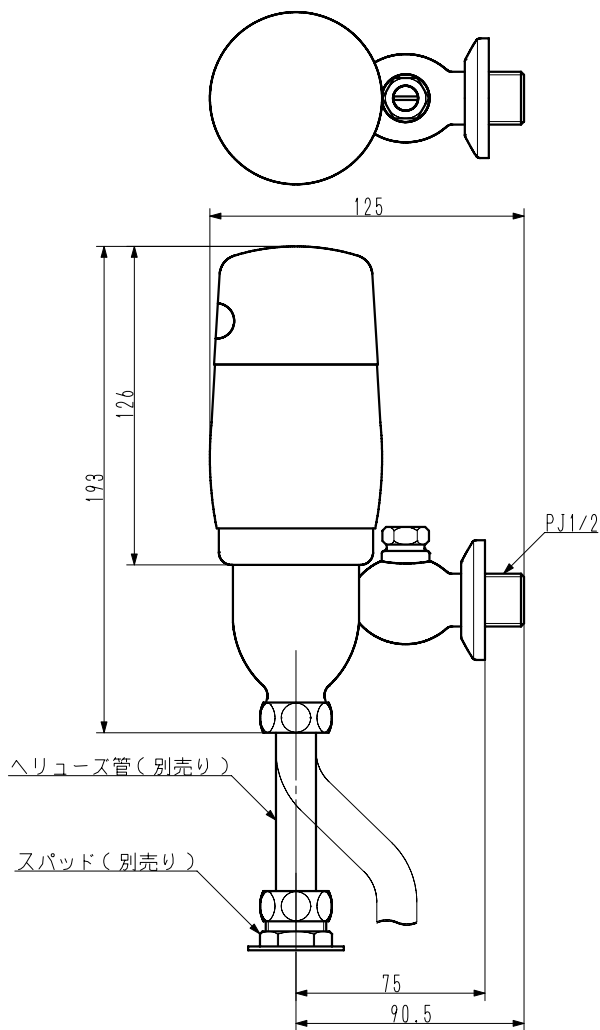
専用工具



単3アルカリ乾電池



専用カップ(付属)



TOTO製小便器センサ対象品番
TEA98 (AC100V/電池タイプ共通) ⇒VH-98

					重量 (WEIGHT)	部品番号 (PRODUCT PARTS NUMBER)	品名 (PARTS NAME)	
8					- K g w	N / A	壁埋め込み型小便器センサ再生キット REBORN	
7					尺度 (SCALE)	材質 (MATERIAL)	型式 (PARTS NO.)	
6					1/3 (A4)	N / A	VH-98	
5					三角法 THIRD ANGLE PROJECTION	材料処理 / 表面処理 (HERT&SURFACE TREATMENT)	図番 (DWG NO.)	版数 (REV)
4				N / A		P07D0-0-1	1	
3				承認 (APPROVED)		確認 (CHECKED)	作図 (DRAWN)	
2								
1	偏心へリユースの寸法削除	18.10.26	土屋	板垣				
REV	注記	日付	担当	承認	DATA : 2017.3.25			