

# 納入仕様書

品名： 自動水栓デルマン

型式： HS-72

改定版数： 05 版

改定日： 2020 年 11 月 06 日

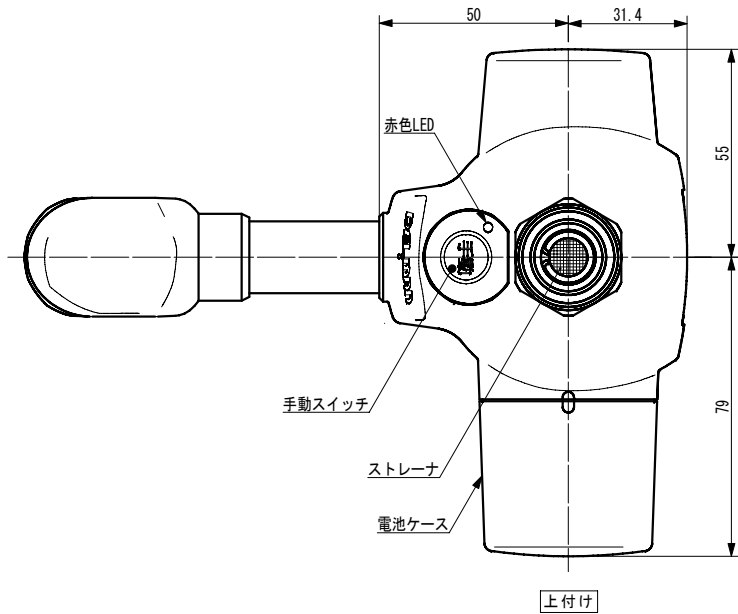
製造元 株式会社 バイタル  
長野県佐久市平賀 4888

TEL.0267-62-4537 FAX.0267-62-4626

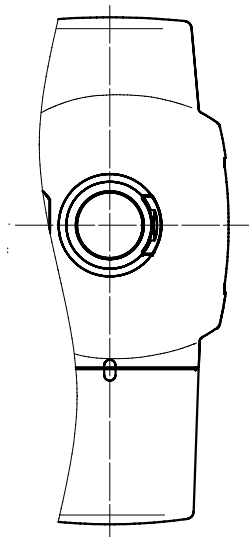
承認	確認	作成
品証部長 '20/11/13 牛草	品質保証 '20/11/12 久保	開発部 '20/11/06 土屋

仕 様
-----

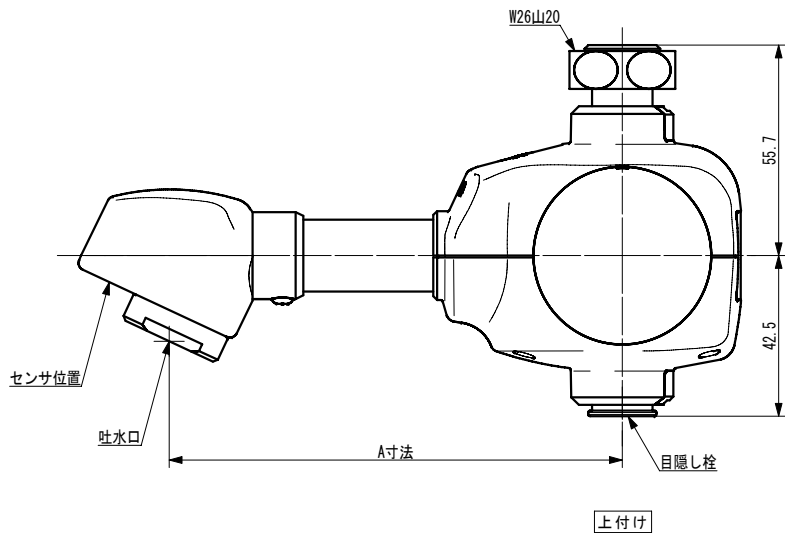
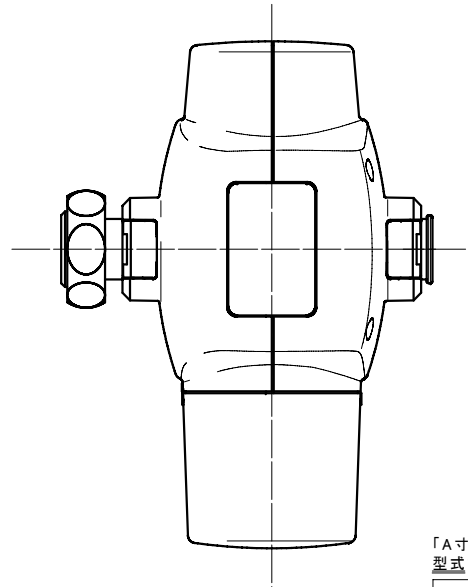
型 式	HS-72 ST※、 SU※、 MT※、 MU※、 LT※、 LU※ ※N：整流、H：泡沫、S：シャワー ※詳細型式は、外径寸法図参照	
基 本 機 能	センサ感知	1) 吐水口下に手を出すとセンサが感知して吐水 2) 吐水口下から手を引くと止水
	手動スイッチ動作	1) 手動スイッチを1回押すと吐水 2) もう一度手動スイッチを1回押すと止水
電 源	単3 アルカリ乾電池 4本	
電 池 寿 命	約10年 (100回/日 パナソニック社製エボルタ乾電池使用時)	
環 境	使用温度範囲	1～40℃
	使用湿度範囲	90%RH 以下
	使用水温範囲	1～50℃
センサ機能	方 式	近赤外線反射型
	感知距離設定	100～330 mm (A4 白紙による) 自動感知距離調整 工場出荷時は、最大感度設定
電 磁 弁	方 式	パイロットキック式ダイヤフラム弁
	使用圧力範囲	0.05～0.75MPa
	耐 圧 性 能	1.75MPa 1分間
	使 用 流 体	上水 (氷結、ゴミ等の異物の混入が無いこと)
オートストップ	センサ感知	30秒±10%
	手動スイッチ動作	5秒～3時間に設定可能(手動スイッチ無効時を除く) 工場出荷時は、3分±10%設定
手動スイッチ機能	有効・無効の設定切り替え可能 工場出荷時は、有効設定	
告 知 機 能	電池残量警告	所定以下の電池電圧になった際、赤色LEDが1秒に1回点滅。新品電池交換により復旧。
	異 常 警 告	センサが5分間検出したままの状態になった際、異常と判断し赤色LEDが3秒に1回点滅。異常回避(障害物の除去など)により復旧
凍結予防機能	気温約3℃以下で20分毎に5秒間吐水。 ※凍結を完全に防ぐものではない。	
接続ネジ寸法	W26 山 20	
コンポーネント	外形寸法図	添付図参照



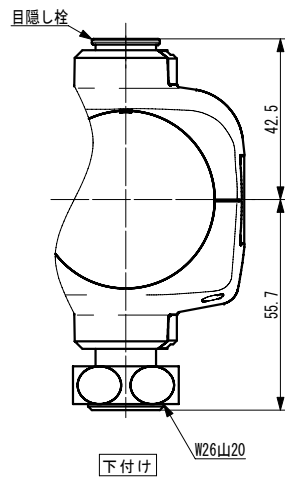
上付け



下付け



上付け



下付け

「A寸法」「取付け方向」「吐水口」を選び、表右欄の型式でご依頼ください。

A寸法	取付け方向	吐水口	型式
S	T 上付け	N 整流	HS-72 STN
		H 泡沫	HS-72 STH
		S シャワー	HS-72 STS
	U 下付け	N 整流	HS-72 SUN
		H 泡沫	HS-72 SUH
		S シャワー	HS-72 SUS
M	T 上付け	N 整流	HS-72 MTN
		H 泡沫	HS-72 MTH
		S シャワー	HS-72 MTS
	U 下付け	N 整流	HS-72 MUN
		H 泡沫	HS-72 MUH
		S シャワー	HS-72 MUS
L	T 上付け	N 整流	HS-72 LTN
		H 泡沫	HS-72 LTH
		S シャワー	HS-72 LTS
	U 下付け	N 整流	HS-72 LUN
		H 泡沫	HS-72 LUH
		S シャワー	HS-72 LUS

重量 (WEIGHT)	--- Kgw		部品番号 (PRODUCT PARTS NUMBER)	---		品名 (PARTS NAME)	外形寸法図	
尺度 (SCALE)	1/1		材質 (MATERIAL)	---		使用機種 (PARTS NO.)	HS-72	
設計変更	2016.07.28	久保 土屋	A2	材料処理 / 表面処理 (HERT&SURFACE TREATMENT)		図番 (DWG NO.)	VAIH72-0001-CA	
デザイン変更	2012.12.05	新海 増田	三角法	---		版数 (REV)	③	
上取付け/下取付け併記	2016.07.28	久保 土屋	THIRD ANGLE PROJECTION	承認 (APPROVED)	確認 (CHECKED)	作図 (DRAWN)		
REV	注	記	日付	担当	承認	DATA:2012.08.06		