

納入仕様書

品名： 自動水栓デルマン

型式： V-11M type-H
(混合栓仕様)

改定版数： 09 版

改定日： 2020年7月13日

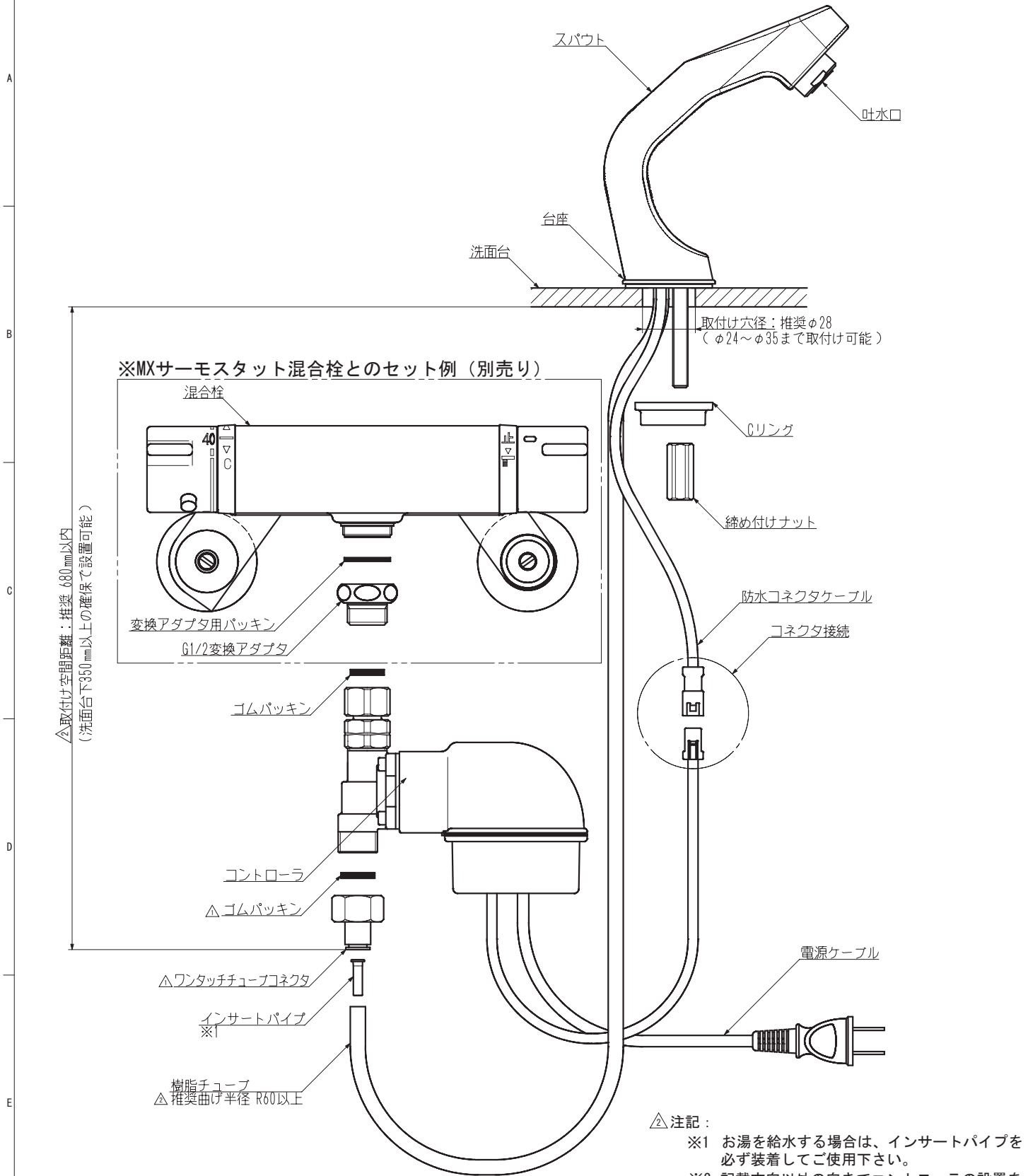
製造元 株式会社 バイタル
長野県佐久市平賀 900

TEL.0267-62-4537 FAX.0267-62-4626

承認	確認	作成
		

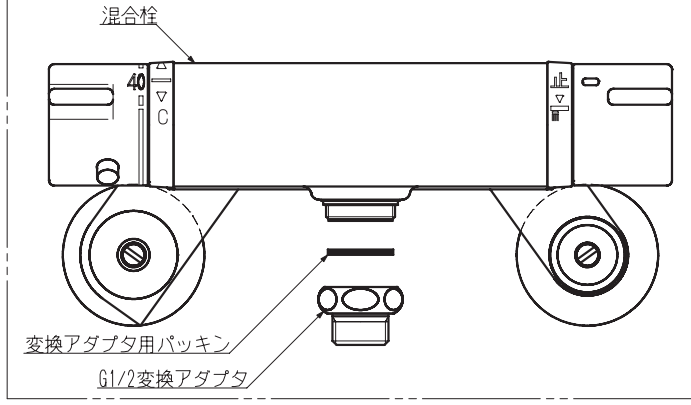
仕 様

型 式	V-11M	type-H (泡沫タイプ)
基 本 機 能	センサ感知	1) センサ前に手を出すとセンサが感知して吐水 2) センサ前から手を引くと止水
電 源	AC100V±10%	50/60Hz
吐 水 量	3.5L/分 以下	(使用圧力 : 0.3MPa 時)
環 境	使用温度範囲	1～50℃
	使用水温範囲	1～50℃
	使用湿度範囲	90%RH 以下
センサ機能	方 式	近赤外線反射型
	感知距離設定	自動感知距離調整
電 磁 弁	方 式	パイロットキック式ダイヤフラム弁
	使用圧力範囲	0.05～0.75MPa
	耐 圧 性 能	1.75MPa 1 分間
	使 用 流 体	上水 (氷結、ゴミ等の異物の混入が無いこと)
オートストップ	30 秒±10%	(センサ連続感知時の止水機能)
告 知 機 能	感知距離警告	自動感知距離調整時にセンサ感知距離が不足すると青色 LED が毎秒 2 回点滅。
スパウト取付け	推 奨 穴 径	φ 28 mm (φ 24～φ 35 mmまで取付け可能)
接続ネジ寸法	コントローラ	G1/2
コンポーネント	接 続 図	添付図面参照
	スパウト形状図	添付図面参照
	コントローラ形状図	添付図面参照
	付 属 品	添付図面参照



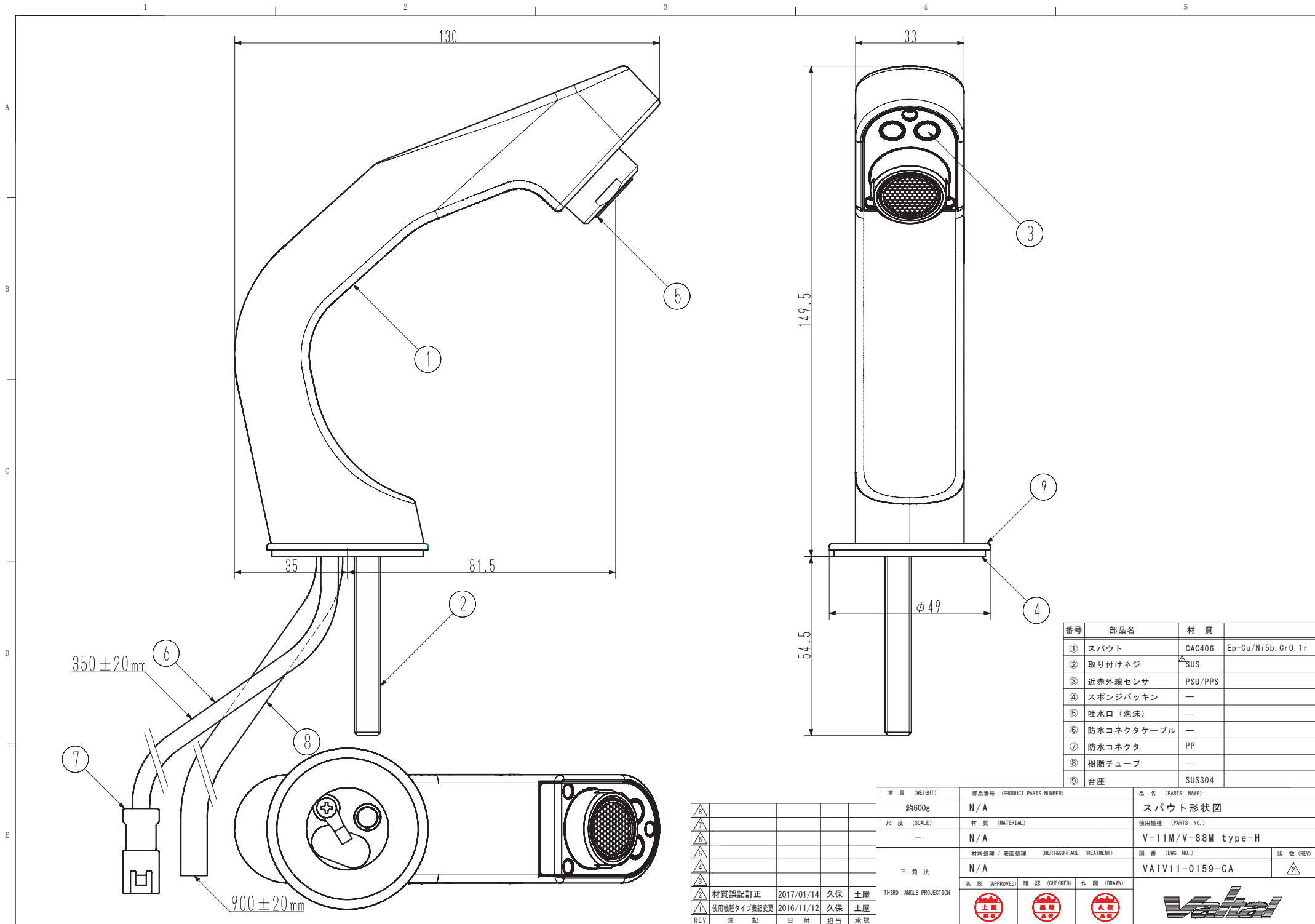
△取付け空間距離: 推奨 680 mm以内
(洗面台下350 mm以上の確保で設置可能)

※MXサーモスタット混合栓とのセット例 (別売り)



△注記:
 ※1 お湯を給水する場合は、挿入パイプを必ず装着してご使用下さい。
 ※2 記載方向以外の向きでコントローラの設置を行わないでください。

△8					重量 (WEIGHT)	- K g w	部品番号 (PRODUCT PARTS NUMBER)	N / A	品名 (PARTS NAME)	接続図
△7					尺度 (SCALE)	1 / 1	材質 (MATERIAL)	N / A	使用機種 (PARTS NO.)	V-11M
△6					三角法 THIRD ANGLE PROJECTION	材料処理 / 表面処理 (HERT&SURFACE TREATMENT)	N / A		図番 (DWG NO.)	VAIV11-0153-CA
△5				承認 (APPROVED)			確認 (CHECKED)	作図 (DRAWN)	版数 (REV)	△2
△4				承認 (APPROVED)			確認 (CHECKED)	作図 (DRAWN)		
△3					注記	日付	担当	承認		
△2	コントローラ設置空間推奨距離追加 樹脂チューブ推奨曲げ半径、注記追加	2016/07/19	久保	黒崎						
△1	接続方法変更	2016/04/20	久保	黒崎						
REV	注記	日付	担当	承認						



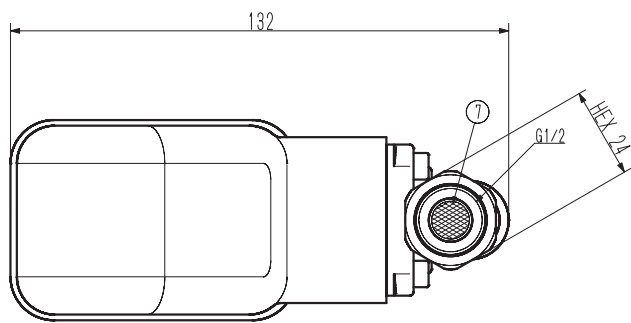
番号	部品名	材質	
①	スパウト	CAC406	Ep-Cu/Ni5b, Cr0.1r
②	取り付けネジ	SUS	
③	近赤外線センサ	PSU/PPS	
④	スポンジパッキン	—	
⑤	吐水口 (泡沫)	—	
⑥	防水コネクタケーブル	—	
⑦	防水コネクタ	PP	
⑧	樹脂チューブ	—	
⑨	台座	SUS304	

△	△	△	△	△	△	△	△
△	材質誤記訂正	2017/01/14	久保	土屋			
△	使用機種タイプ表記変更	2016/11/12	久保	土屋			
REV	注 記	日 付	担 当	承 認			

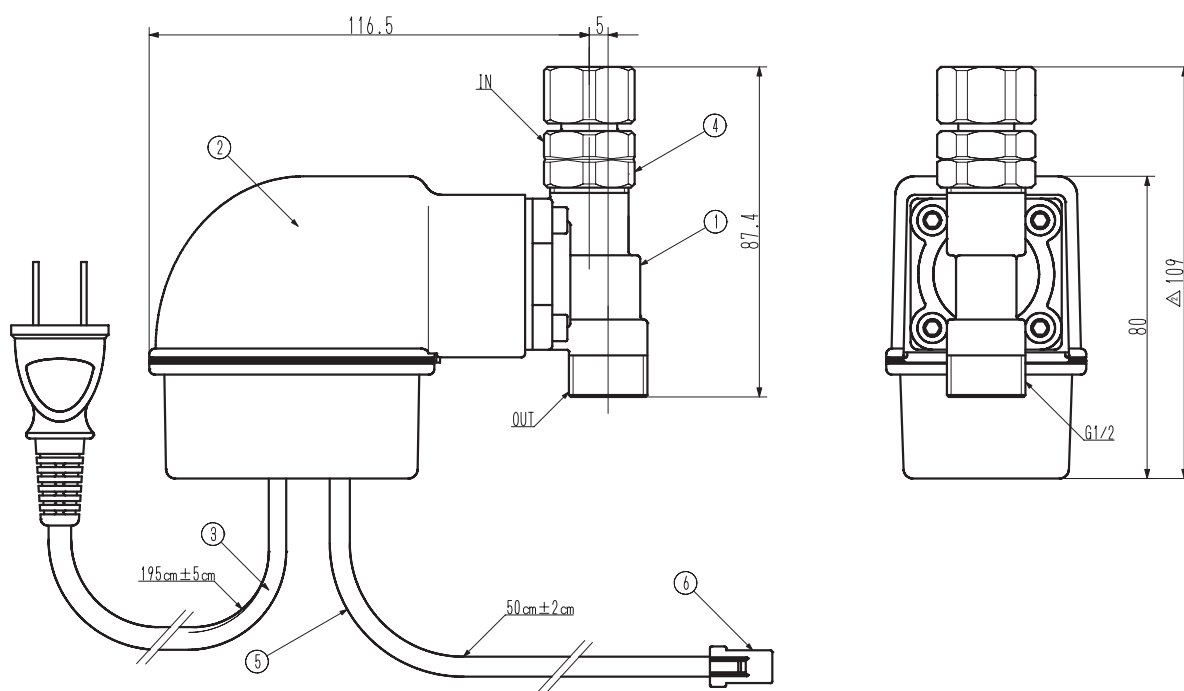
重量 (WEIGHT)	部品番号 (PRODUCT PARTS NUMBER)	品名 (PARTS NAME)
約600g	N/A	スパウト形状図
尺度 (SCALE)	材質 (MATERIAL)	使用機種 (PARTS NO.)
—	N/A	V-11M/V-88M type-H
材料処理 / 表面処理 (HERT&SURFACE TREATMENT)		図番 (DWG NO.)
N/A		VAIV11-0159-CA
承認 (APPROVED) 確認 (CHECKED) 作図 (DRAWN)		版数 (REV)
		△



A



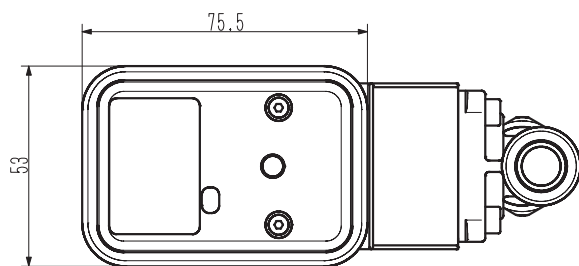
B



C

D

E

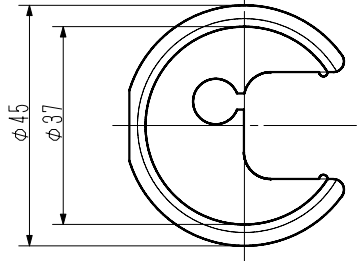
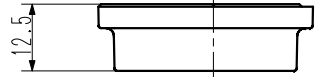
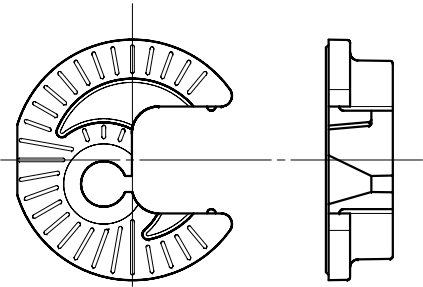


番号	部品名	材質	摘要
①	電磁弁ボディ	PPS	
②	コントローラケース	ABS	
③	電源ケーブル	PVC	グレー
④	両ナットユニオン		Ep-Cu/Ni5b, Cr0.1r
⑤	防水コネクタケーブル		
⑥	防水コネクタ	PP	
⑦	ストレーナ		

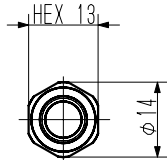
数量 (QTY)	部品番号 (PRODUCT PARTS NUMBER)		品名 (PARTS NAME)	
1	N/A		コントローラ形状図	
尺度 (SCALE)	材質 (MATERIAL)	重量 (WEIGHT)	使用機種 (PARTS NO.)	
1/1 (A2)	N/A	約 650 g	V-11M (混合栓仕様)	
三角法 THIRD ANGLE PROJECTION	材料処理 / 表面処理 (HERT&SURFACE TREATMENT)		図番 (DWG NO.)	版数 (REV)
	N/A		VAIV11-0156-CA	NEW
	承認 (APPROVED)	確認 (CHECKED)	作図 (DRAWN)	

REV	注記	日付	担当	承認
8				
7				
6				
5				
4				
3				
2				
1				

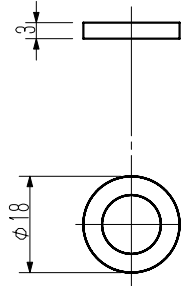
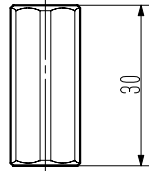




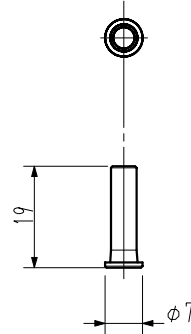
① Cリング



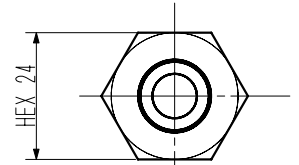
② 締め付けナット



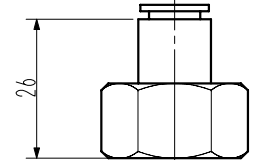
③ ゴムパッキン



④ インサートパイプ



⑤ ワンタッチチューブコネクタ



番号	部品名	材質	員数	摘要
①	Cリング	PPS	1	
②	締め付けナット	C3604BD	1	
③	ゴムパッキン	EPDM [△]	△2	
④	インサートパイプ	C3604BD	1	常温水専用仕様 未添付
⑤	ワンタッチチューブコネクタ	—	1	

数量 (QTY)	部品番号 (PRODUCT PARTS NUMBER)	品名 (PARTS NAME)
N/A	N/A	付属品
1/1 (A3)	N/A	重量 (WEIGHT) KgW
		V-11/11M
	材料処理 / 表面処理 (HERT&SURFACE TREATMENT)	図番 (DWG NO.)
	N/A	VAIV11-0084-CB
	承認 (APPROVED)	確認 (CHECKED)
	作図 (DRAWN)	版数 (REV)
		4

REV	注記	日付	担当	承認
△8				
△7				
△6				
△5				
△4	部品材質訂正	2017/1/14	久保	黒崎
△3	ワンタッチチューブコネクタ追加	2016/04/12	久保	黒崎
△2	インサートパイプ追加	2015/12/02	久保	黒崎
△1	部品名称変更	2014/2/20	久保	黒崎

THIRD ANGLE PROJECTION