

# 納入仕様書

品名：壁埋め込み型小便器センサ 再生キット

リボーン アルファ  
『REBORN α』

品番：

AC式		電池式	
RB-95		RB-95D	
RB-95L		RB-95LD	
RB-100		RB-100D	
RB-100L		RB-100LD	
RB-150		RB-150D	●
RB-95P		RB-95PAD	
		RB-95AD	

改定版数： 02版

改定日： 2018年10月10日

製造元 株式会社 バイタル

長野県佐久市平賀 4888

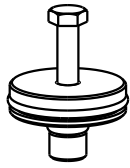
TEL.0267-62-4537 FAX.0267-62-4626

承認	確認	作成
		

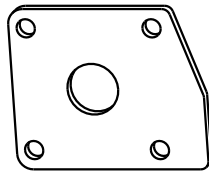
## 仕 様

型 式	RB-95 RB-95L RB-100 RB-100L RB-150 RB-95P RB-95D RB-95LD RB-100D RB-100LD RB-150D RB-95PAD RB-95AD
基本機能	センサ感知 1) 本製品が人を感知すると2秒間前洗浄を行う (前洗浄機能有り時) 2) 洗浄待機時間以上 人を感知し、その後感知しなくなると本洗浄時間洗浄を行う
電 源	AC式 待機時:1W以下 動作時:7W以下 電池式 単3アルカリ電池 4本 約10年(付属のエボルタ乾電池で100回/日、前洗浄「無」で使用時)
環 境	使用温度範囲 1~40℃ 使用水温範囲 1~40℃ 使用湿度範囲 90%RH以下
センサ機能	方 式 近赤外線反射型 感知距離設定 AC式: <b>700 mm</b> ・1000 mm (A3白紙による) 切替え方式 電池式: 400 mm・ <b>600 mm</b> (A3白紙による) 切替え方式
電 磁 弁	方 式 パイロットキック式ダイヤフラム弁 使用圧力範囲 0.05~0.75MPa 耐圧性能 1.75MPa 1分間 使用流体 上水(氷結、ゴミ等の異物の混入が無いこと)
洗浄機能	前洗浄機能 <b>有り</b> (2秒)・無し 切替え方式 本洗浄機能 <b>4秒</b> ・6秒・9秒・12秒 切替え方式(洗浄待機時間8秒以上) 手動洗浄機能 手動スイッチを1秒押すと本洗浄時間洗浄
※ <b>太字</b> は工場出荷設定	
告知機能	電池残量警告 所定以下の電池電圧になった際、センサ内の赤色LEDが3秒に1回点滅。新品電池交換により復旧。 異常警告 センサが5分間検出したままの状態になった際、異常と判断しセンサ内の赤色LEDが1秒に1回点滅。異常回避(障害物の除去など)により復旧 センサ反応 センサ感知時、赤色LED点灯(AC式のみ)
その他の機能	保守洗浄機能 最終使用後 8時間毎に本洗浄時間自動洗浄 凍結防止機能 気温が3℃以下になると15分毎に本洗浄時間洗浄
コンポーネント	外 観 図 添付図参照

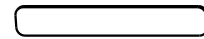
付属品



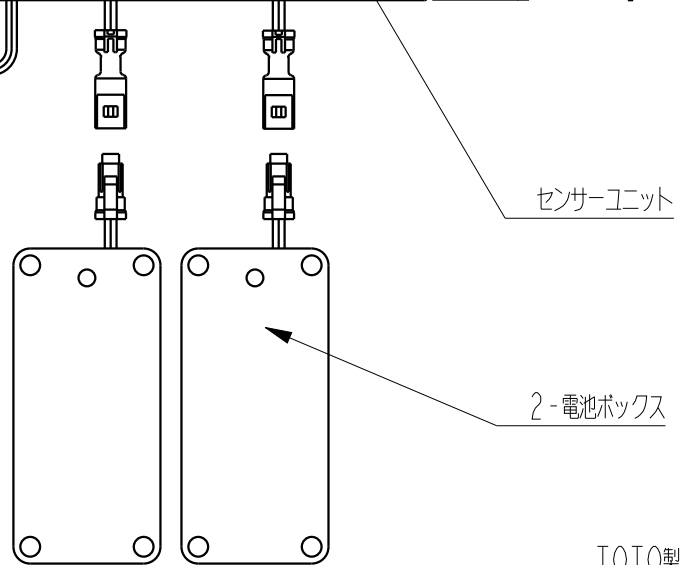
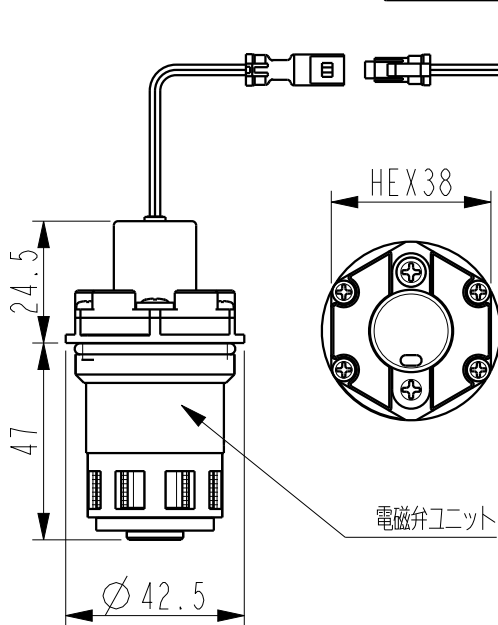
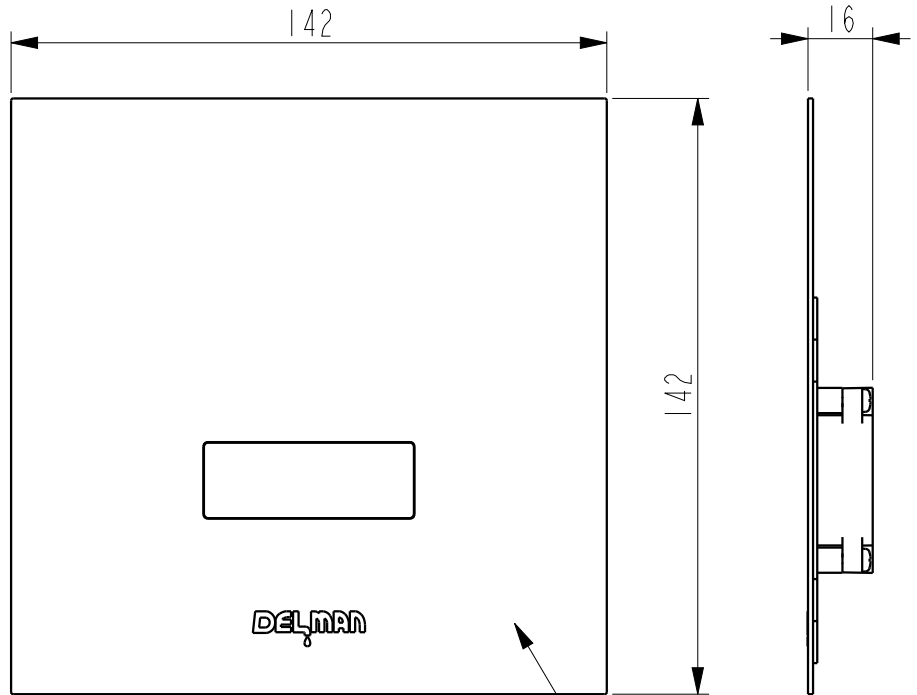
止水プラグ



プレート



磁石プレート x3



TOTO製 対象品番  
TEA150D

△					
△					
△					
△					
△					
△					
△					
△					
REV	注	記	日付	担当	承認

重量 (WEIGHT)	部品番号 (PRODUCT PARTS NUMBER)		品名 (PARTS NAME)	
--- Kgw	P07V0		RB-150D	
尺度 (SCALE)	材質 (MATERIAL)		使用機種 (PARTS NO.)	
NTS	N/A		ReBornα	
A4	材料処理 / 表面処理 (MATERIAL&SURFACE TREATMENT)		図番 (DWG NO.)	版数 (REV)
三角法	N/A		P07V0-0-0	NEW
THIRD ANGLE PROJECTION	承認 (APPROVED)	確認 (CHECKED)	作図 (DRAWN)	
	土屋 開発	土屋 開発	近藤 開発	
	DATA:2018.03.13			