

納入仕様書

品名： 自動水栓デルマン

型式： V-88WKX

改定版数： 00 版

改定日： 2021年04月27日

製造元 株式会社 バイタル
長野県佐久市平賀 900

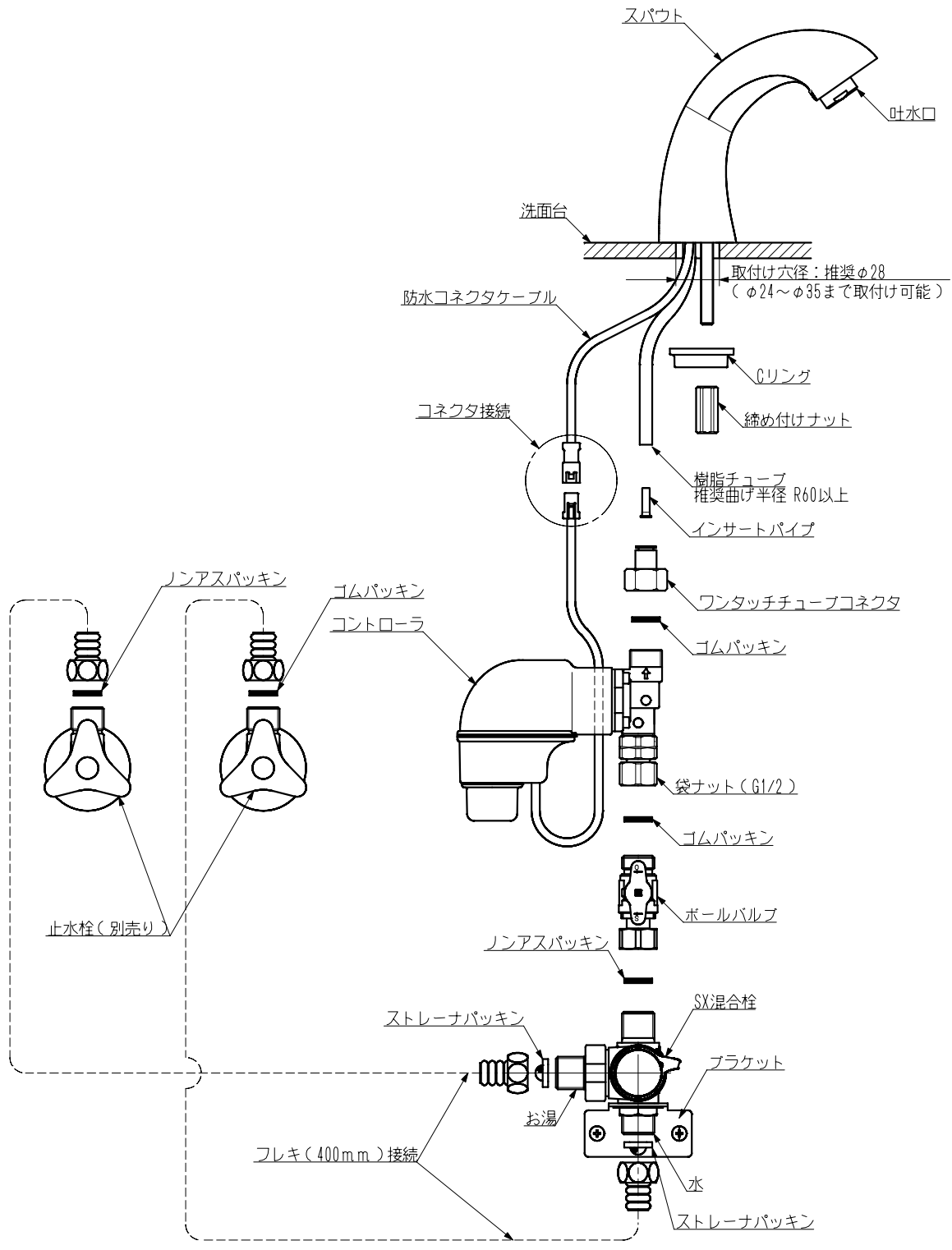
TEL.0267-62-4537 FAX.0267-62-4626

承認	確認	作成
品証部長 '21/04/27 牛草	品質保証 '21/04/27 久保	開発部 '21/04/27 土屋

仕 様

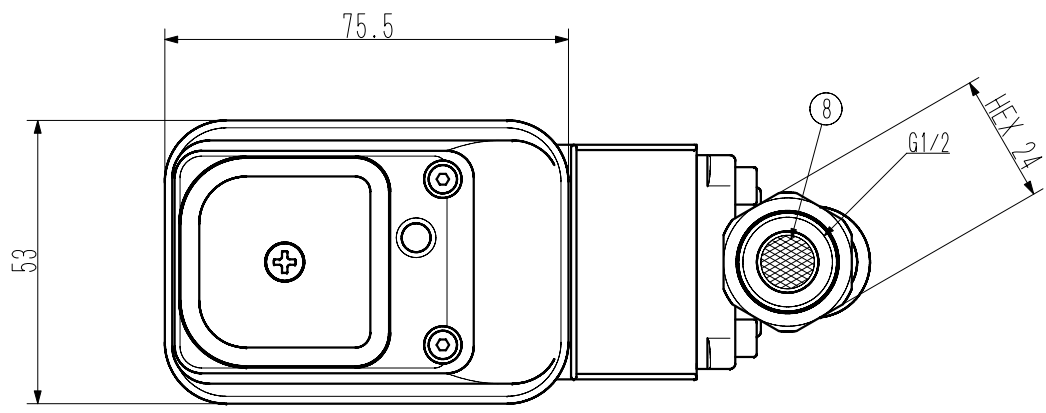
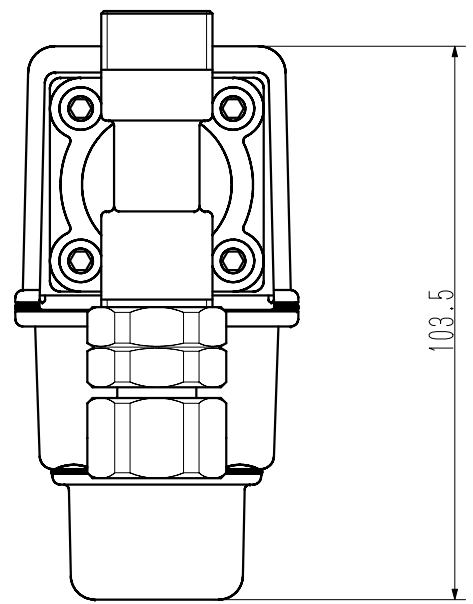
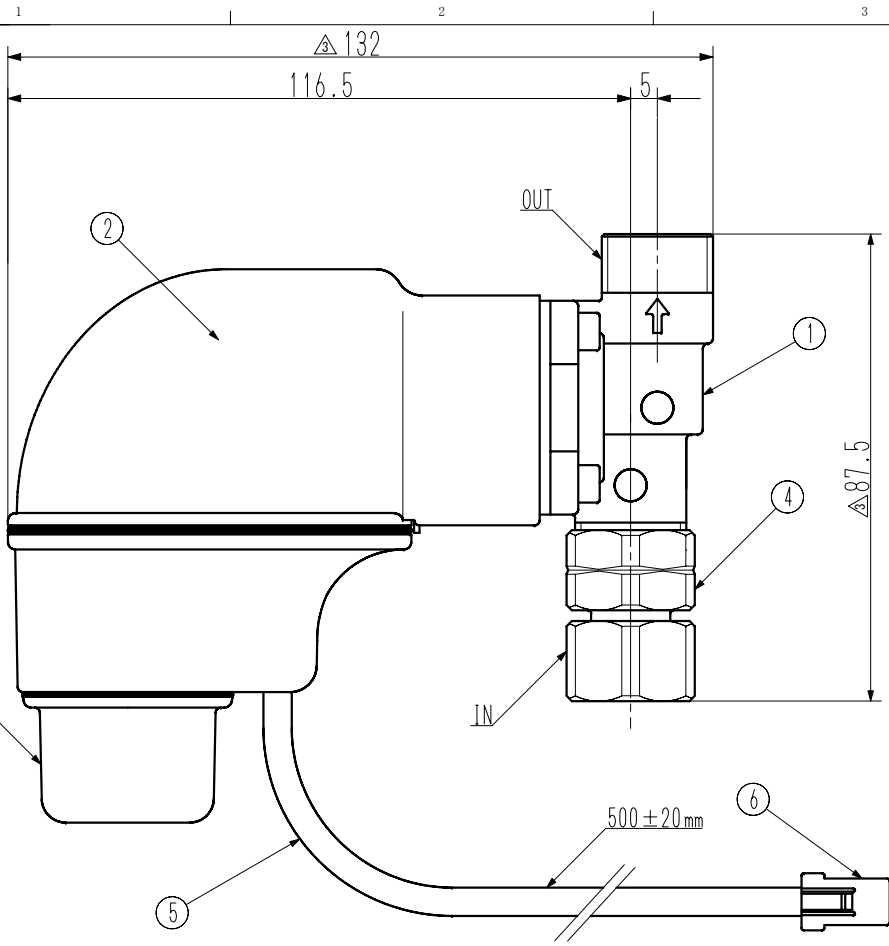
型 式	V-88WKX	
基 本 機 能	センサ感知	1) センサ前に手を出すとセンサが感知して吐水 2) センサ前から手を引くと止水
電 源	DC6V (単3 アルカリ乾電池×4本)	
吐 水 量	3.5L/分 以下 (使用圧力 : 0.3MPa 時)	
環 境	使用温度範囲	1~50℃
	使用水温範囲	1~50℃
	使用湿度範囲	90%RH 以下
センサ機能	方 式	近赤外線反射型
	感知距離設定	自動感知距離調整
電 磁 弁	方 式	パイロットキック式ダイヤフラム弁
	使用圧力範囲	0.05~0.75MPa
	耐 圧 性 能	1.75MPa 1分間
	使 用 流 体	上水 (氷結、ゴミ等の異物の混入が無いこと)
オートストップ	30 秒±10% (センサ連続感知時の止水機能)	
告 知 機 能	自動感知設定	自動感知距離設定を正常に完了すると青色 LED が 2 回点滅。
	感知距離警告	自動感知距離調整時にセンサの感知距離が不足すると青色 LED が毎秒 2 回点滅。
	電 池 警 告	供給電圧が低下した時、青色 LED が毎秒 1 回点滅。
スパウト取付け	推 奨 穴 径	φ28 mm (φ24~φ35 mmまで取付け可能)
接続ネジ寸法	コントローラ	G1/2
	混 合 栓	G1/2
コンポーネント	接 続 図	添付図参照
	スパウト形状図	添付図参照
	コントローラ形状図	添付図参照
	付 属 品	添付図参照
	SI 混合栓形状図	添付図参照

A
B
C
D
E



REV	注記	日付	担当	承認	重量 (WEIGHT)	部品番号 (PRODUCT PARTS NUMBER)	品名 (PARTS NAME)
8					- K g w	N / A	接続図
7					尺度 (SCALE)	材質 (MATERIAL)	使用機種 (PARTS NO.)
6					1/1 (A4)	N / A	V-88WKX
5					三角法 THIRD ANGLE PROJECTION	材料処理 / 表面処理 (HERT&SURFACE TREATMENT)	図番 (DWG NO.)
4				N / A		P1415-0-0	版数 (REV)
3					承認 (APPROVED)	確認 (CHECKED)	作図 (DRAWN)
2							
1							
					DATA : 2021.04.26		

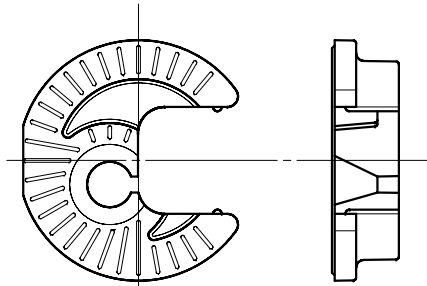




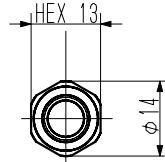
番号	部品名	材質	摘要
①	電磁弁ボディ	PPS	
②	コントローラケース	ABS	
③	電池ボックス	ABS	
④	両ナットユニオン		Ep-Cu/Ni5b, Cr0.1r
⑤	防水コネクタケーブル		
⑥	防水コネクタ	PP	
⑦	ファンタッチチューブコネクタ		付属品扱いに変更
⑧	ストレーナ		

REV	注記	日付	担当	承認
△A				
△B				
△C				
△D	使用機種の(準永続仕様)削除	2020/11/25	土屋 久保	
△E	混合栓仕様削除	2016/07/21	久保 黒崎	
△F	付属形態変更	2016/04/12	久保 黒崎	
△G	表記変更	2015/12/15	久保 黒崎	
△H	混合栓仕様追加	2014/12/26	久保 黒崎	

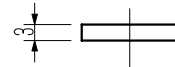
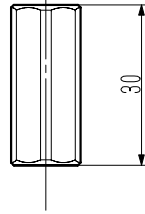
重量 (WEIGHT)	部品番号 (PRODUCT PARTS NUMBER)	品名 (PARTS NAME)
約 650 g	N/A	コントローラ形状図
尺度 (SCALE)	材質 (MATERIAL)	使用機種 (PARTS NO.)
1/1 (A3)	N/A	V-88
材料処理 / 表面処理 (HERT&SURFACE TREATMENT)	図番 (DWG NO.)	版数 (REV)
N/A	VAI11-0045-CA	△5
THIRD ANGLE PROJECTION		
承認 (APPROVED)	確認 (CHECKED)	作図 (DRAWN)



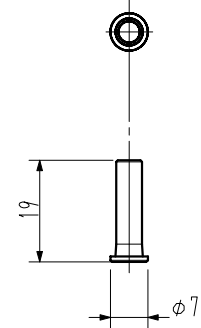
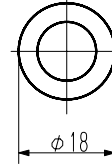
① Cリング



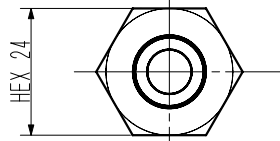
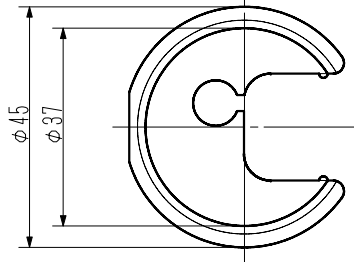
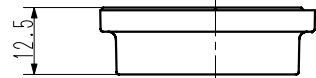
② 締め付けナット



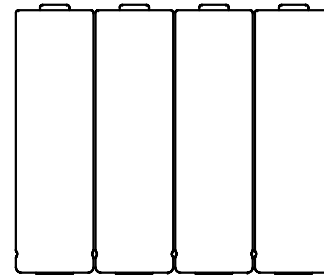
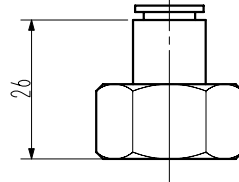
③ ゴムパッキン



④ インサートパイプ







⑤ ワンタッチチューブコネクタ

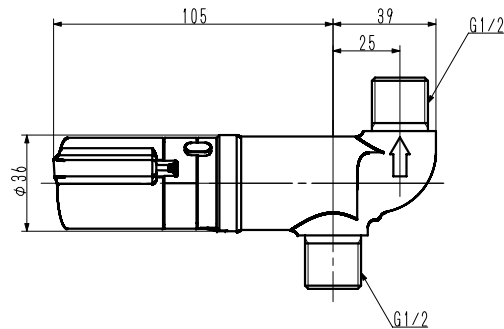
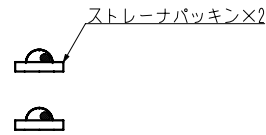
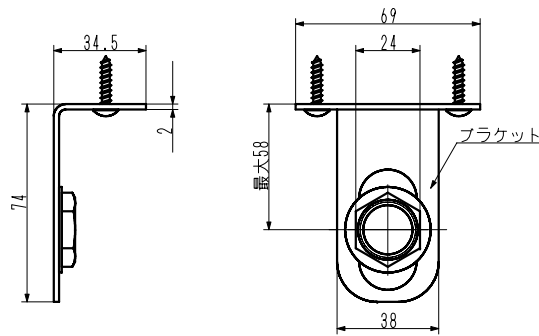
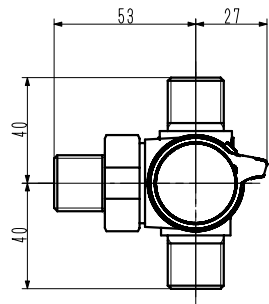
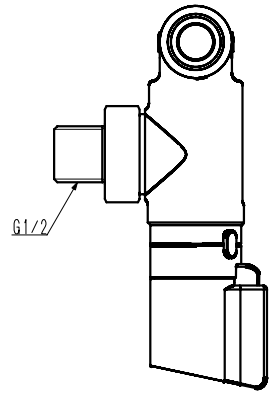


⑥ 単3アルカリ乾電池

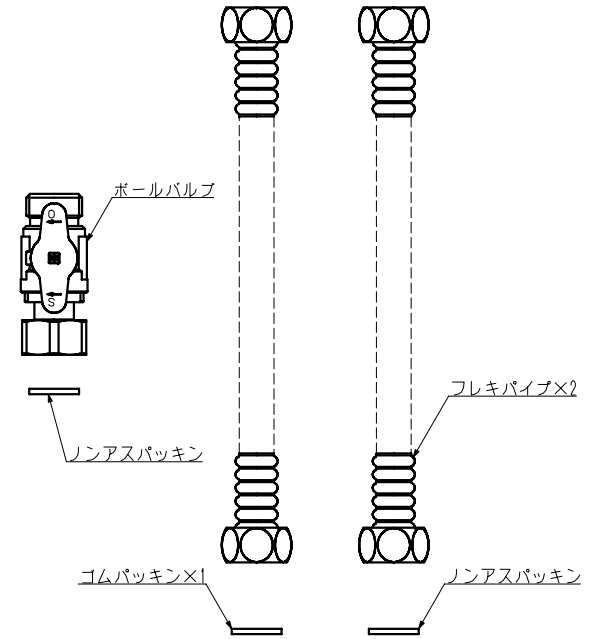
番号	部品名	材質	員数	摘要
①	Cリング	PPS	1	
②	締め付けナット	C3604BD	1	
③	ゴムパッキン	EPDM [△]	△ 2	
④	インサートパイプ	C3604BD	1	
⑤	ワンタッチチューブコネクタ	—	1	
⑥	単3アルカリ乾電池	—	4	

REV	注記	日付	担当	承認
△8				
△7				
△6				
△5	使用機種の88M削除	2020/11/25	土屋 久保	
△4	部品材質訂正	2017/1/14	久保 黒崎	
△3	ワンタッチチューブコネクタ追加	2016/04/12	久保 黒崎	
△2	インサートパイプ追加	2015/12/15	久保 黒崎	
△1	単3アルカリ乾電池追加 部品名称変更	2014/02/20	久保 黒崎	

数量 (QTY)	部品番号 (PRODUCT PARTS NUMBER)	品名 (PARTS NAME)	
N/A	N/A	付属品	
尺度 (SCALE)	材質 (MATERIAL)	重量 (WEIGHT)	使用機種 (PARTS NO.)
1/1 (A3)	N/AKgW	V-88
材料処理 / 表面処理 (HERT&SURFACE TREATMENT)		図番 (DWG NO.)	版数 (REV)
N/A		VAIV11-0139-CB	△3
承認 (APPROVED)		確認 (CHECKED)	作図 (DRAWN)
			
			



付属品



重量 (WEIGHT)	部品番号 (PRODUCT PARTS NUMBER)	品名 (PARTS NAME)	
- Kgw	N/A	SX混合栓セット	
尺度 (SCALE)	材質 (MATERIAL)	使用機種 (PARTS NO.)	
1/1 (A3)	N/A	P9070	
三角法 THIRD ANGLE PROJECTION	材料処理 / 表面処理 (HERT&SURFACE TREATMENT)	図番 (DWG NO.)	版数 (REV)
	N/A	P9070-0-0	NEW
	承認 (APPROVED)	確認 (CHECKED)	作図 (DRAWING)
REV	注記	日付	担当 承認
			DATA: 2020.02.26

