

納入仕様書

品名： 自動水栓デルマン

型式： Y-700 (横型)

改定版数： 初版

改定日： 2021年7月8日



製造元 株式会社 バイタル

長野県佐久市平賀 900

TEL.0267-62-4537 FAX.0267-62-4626

承認	確認	作成
		

仕 様

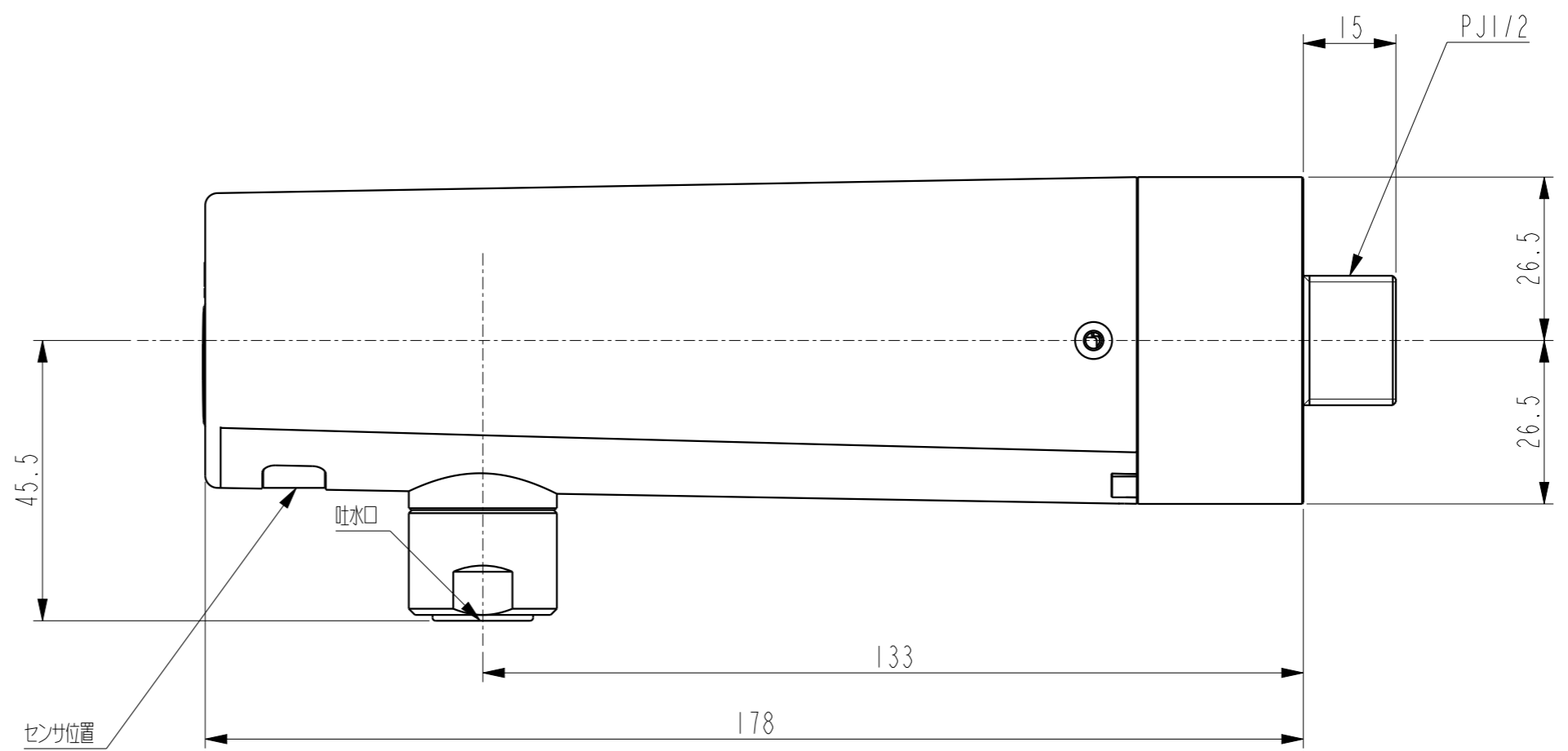
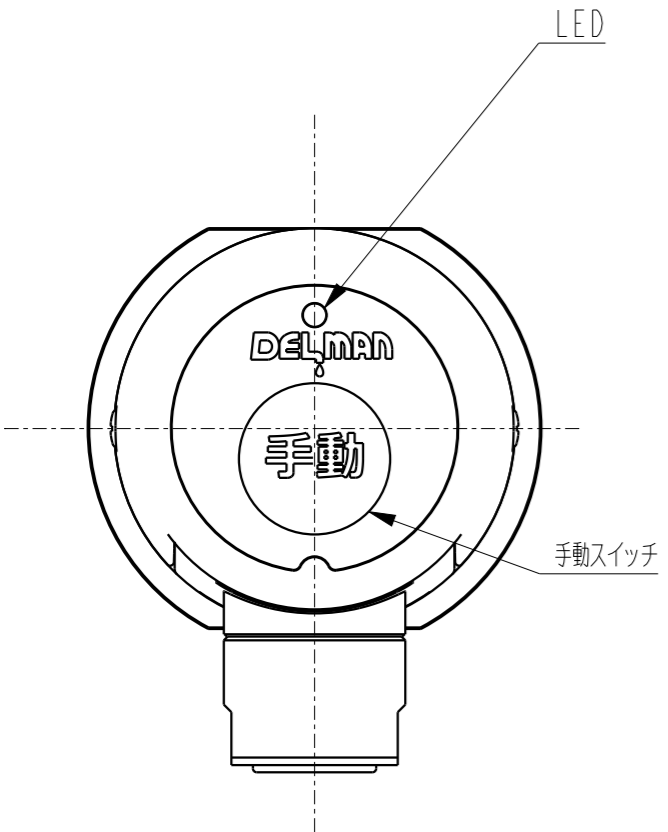
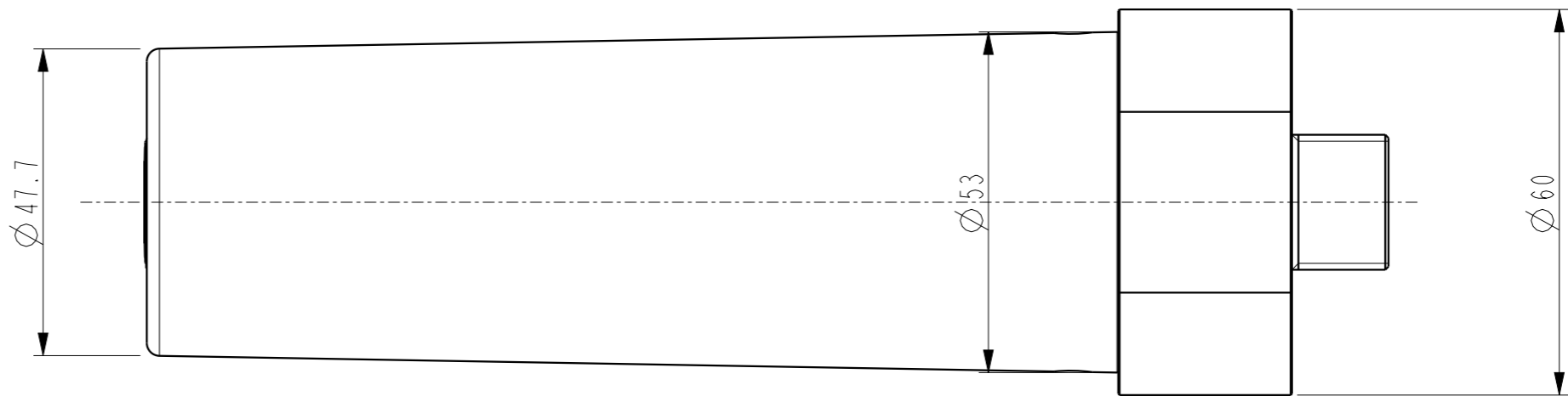
吐水止水機能	1) センサの場合 <ul style="list-style-type: none">・センサ前に手を出すとセンサが感知して吐水・センサ前から手を引くと止水・30 (±10%) 秒通水すると、強制的に止水 (オートストップ) 2) 手動スイッチの場合 <ul style="list-style-type: none">・手動スイッチを 1 回押すと吐水・もう一度手動スイッチを 1 回押すと止水・180 秒 (±10%) 秒通水すると、強制的に止水 (オートストップ)
距離設定	L(長) / M(中) / S(短)の3段階から選択 ●Y-700 L 設定 : 200mm±30mm M 設定 : 170mm±30mm S 設定 : 140mm±30mm ※上記反応距離は、A4 白紙を使用した場合の参考距離
電 源	単 3 アルカリ乾電池 2 本
電池寿命	約 6 年 (100 回/日 パナソニック社製エボルタ乾電池使用時)
環境条件	使用温度範囲 1~50℃ 使用水温範囲 1~50℃ 使用湿度範囲 90%RH 以下 使用圧力範囲 0.05~0.75MPa 耐 圧 性 能 1.75MPa 1 分間 使 用 流 体 上水(氷結、ゴミ等の異物の混入が無いこと)
動作方式	セ ン サ 近赤外線反射型 (非接触) 電 磁 弁 パイロットキック式ダイヤフラム弁
電池残量警告	電池電圧低下を検出したとき、赤色 LED が 1 秒に 1 回点滅。 新品電池交換により復旧。
異常警告	オートストップ後センサの反応が ON のままだったとき 3 秒に 1 回 LED 点滅。 異常回避(障害物の除去など)により復旧。
凍結予防機能	製品温度 3℃以下になったとき 20 分毎に 5 秒間吐水する。 ※凍結を完全に防ぐものではない。
接続ネジ寸法	PJ1/2
コンポーネント	外形寸法図 添付図参照




付属品

ワッシャ組込みネジ M3x8



X 2



8					重量 (WEIGHT)	備考 (Note)		品名 (PARTS NAME)
7					---	Kgw	N/A	Y-700
6					尺度 (SCALE)	材質 (MATERIAL)		使用機種 (PARTS NO.)
5					1/1	N/A		Y-700
4					A3	材料処理 / 表面処理 (HEAT&SURFACE TREATMENT)		図番 (DWG NO.)
3					三角法	N/A		PI600-0-0
2					THIRD ANGLE PROJECTION	承認 (APPROVED)	確認 (CHECKED)	作図 (DRAWN)
1								
REV	注	記	日付	担当	承認	DATA:2021.09.02		