

納入仕様書

品名： 自動水栓デルマン

型式： V-11WK

改定版数： 初版

改定日： 2021年8月7日

製造元 株式会社 バイタル
長野県佐久市平賀 900

TEL.0267-62-4537 FAX.0267-62-4626

承認	確認	作成
		

仕 様

型 式	V-11WK	
基 本 機 能	センサ感知	1) センサ前に手を出すとセンサが感知して吐水 2) センサ前から手を引くと止水
電 源	AC100V±10% 50/60Hz	
吐 水 量	3.5L/分 以下 (使用圧力 : 0.3MPa 時)	
環 境	使用温度範囲	1～50℃
	使用水温範囲	1～50℃
	使用湿度範囲	90%RH 以下
センサ機能	方 式	近赤外線反射型
	感知距離設定	自動感知距離調整
電 磁 弁	方 式	パイロットキック式ダイヤフラム弁
	使用圧力範囲	0.05～0.75MPa
	耐 圧 性 能	1.75MPa 1 分間
	使 用 流 体	上水 (氷結、ゴミ等の異物の混入が無いこと)
オートストップ	30 秒±10% (センサ連続感知時の止水機能)	
告 知 機 能	感知距離警告	自動感知距離調整時にセンサ感知距離が不足すると青色 LED が毎秒 2 回点滅。
スパウト取付け	推 奨 穴 径	φ 28 mm (φ 24～φ 35 mmまで取付け可能)
接続ネジ寸法	コントローラ	G1/2
コンポーネント	接 続 図	添付図面参照
	スパウト形状図	添付図面参照
	コントローラ形状図	添付図面参照
	付 属 品	添付図面参照

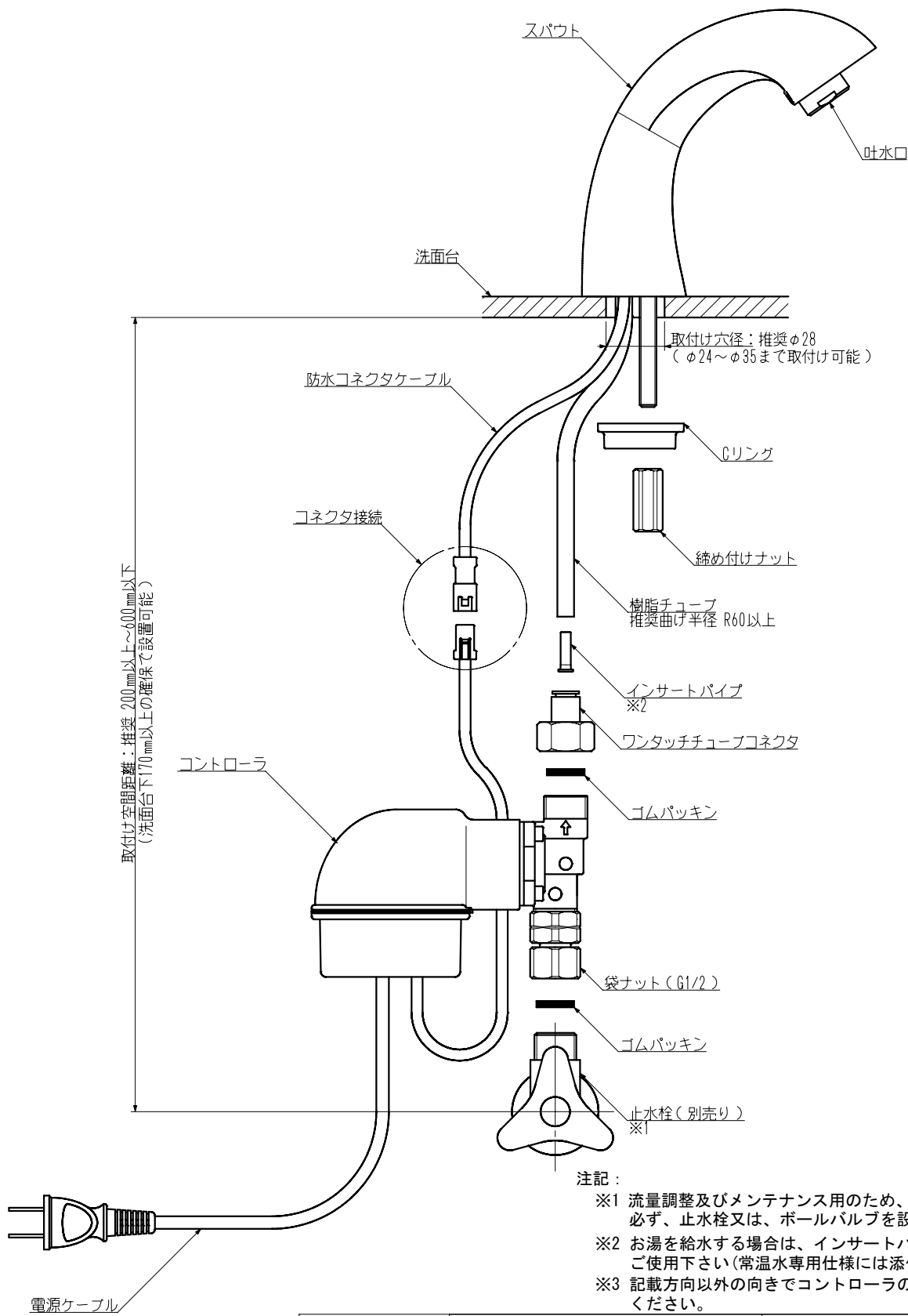
A

B

C

D

E

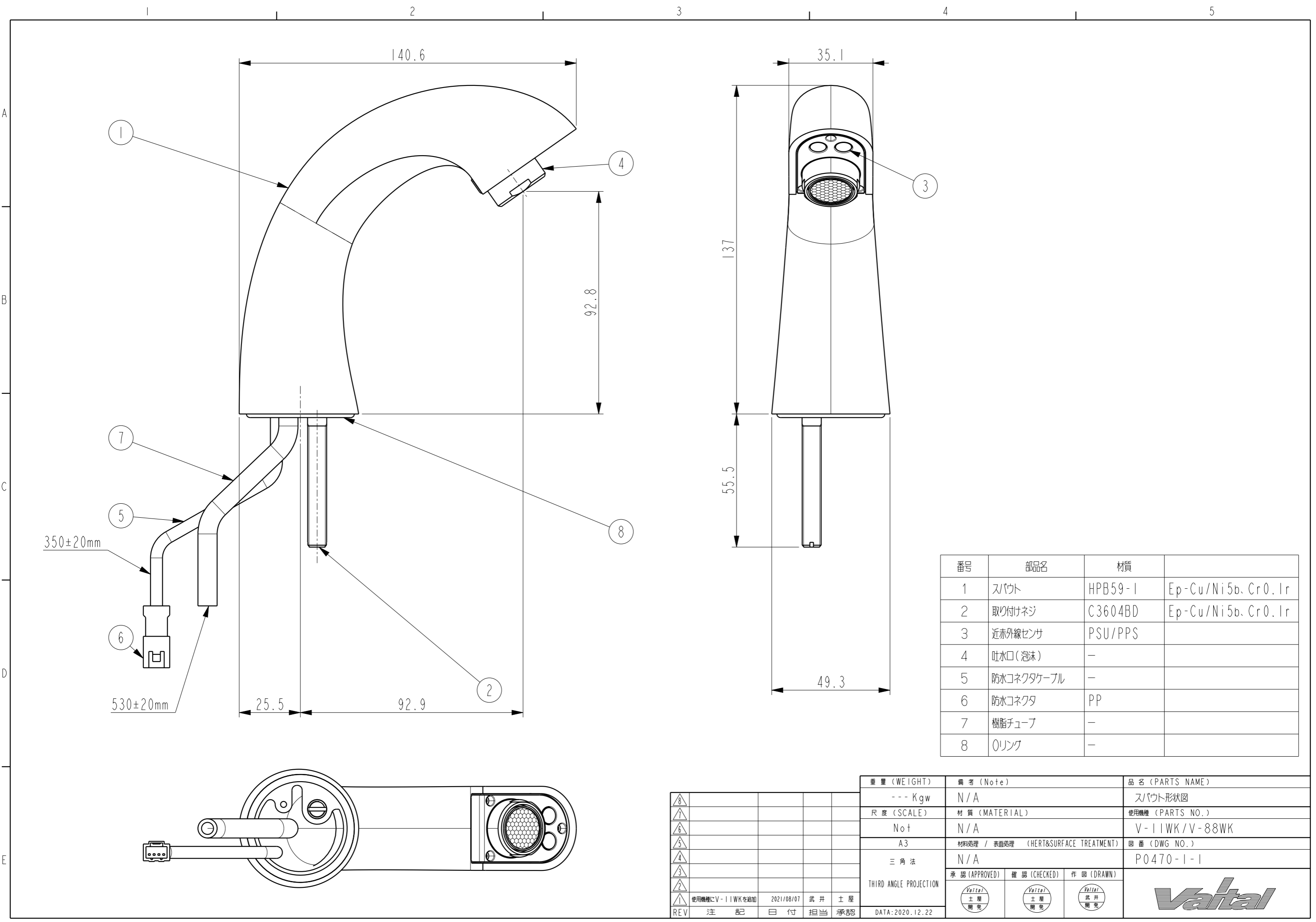


注記:
 ※1 流量調整及びメンテナンス用のため、コントローラの直前に必ず、止水栓又は、ボールバルブを設置してください。
 ※2 お湯を給水する場合は、インサートパイプを必ず装着してご使用下さい(常温水専用仕様には添付されていません)。
 ※3 記載方向以外の向きでコントローラの設置を行わないでください。

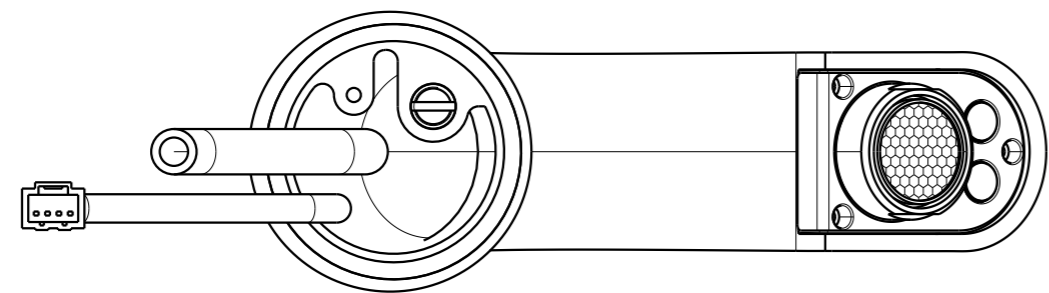
△8				
△7				
△6				
△5				
△4				
△3				
△2				
△1				
REV	注 記	日 付	担 当	承 認

重 量 (WEIGHT)	部 品 番 号 (PRODUCT PARTS NUMBER)		品 名 (PARTS NAME)	
- KgW	N/A		接 続 図	
尺 度 (SCALE)	材 質 (MATERIAL)		使 用 機 種 (PARTS NO.)	
1 / 1	N/A		V-11WK	
三 角 法 THIRD ANGLE PROJECTION	材 料 処 理 / 表 面 処 理 (HERT&SURFACE TREATMENT)		図 番 (DWG NO.)	版 数 (REV)
	N/A		P0336-0-0	NEW
	承 認 (APPROVED)	確 認 (CHECKED)	作 図 (DRAWN)	



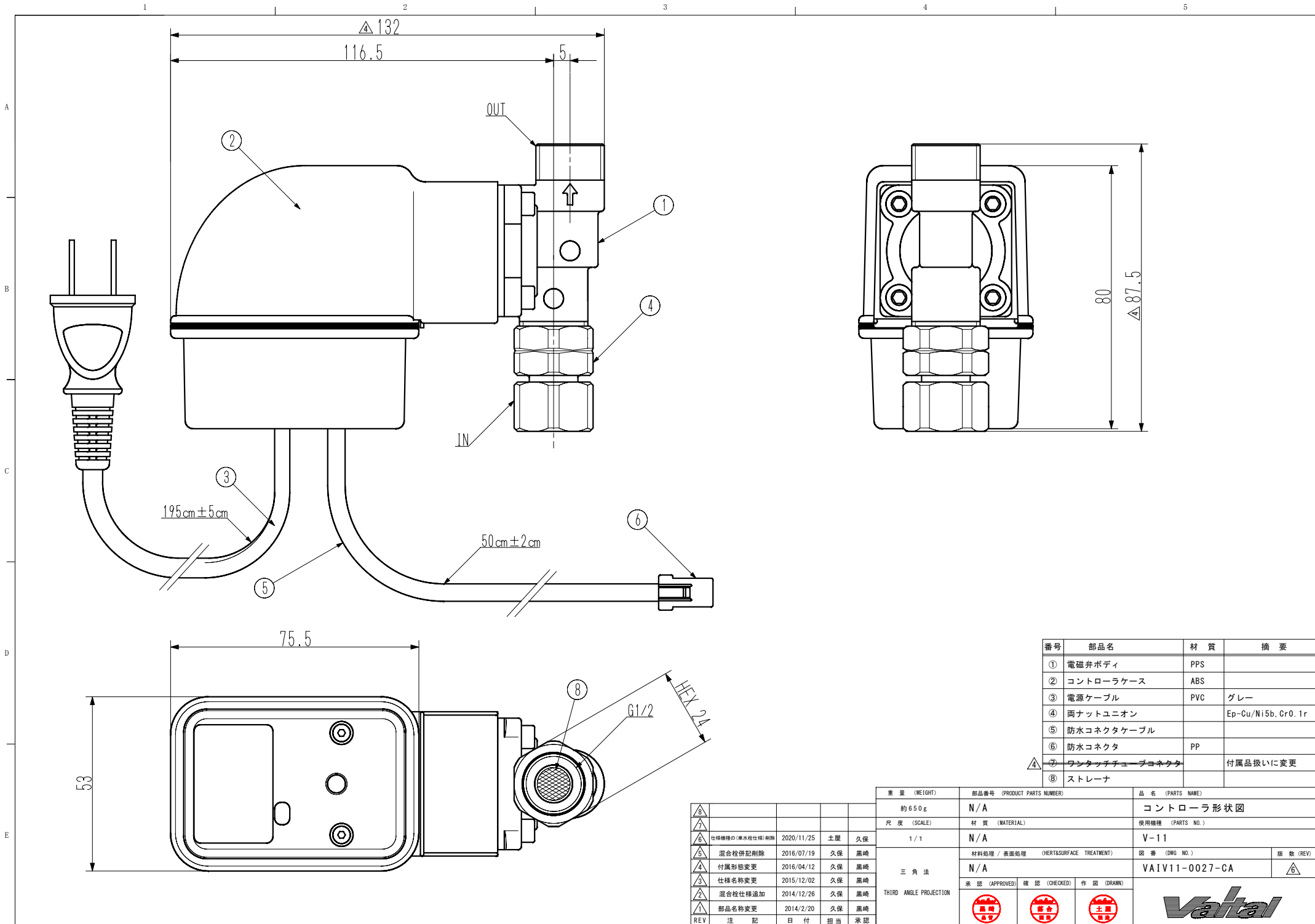


番号	部品名	材質	
1	スバウト	HPB59-1	Ep-Cu/Ni5b, Cr0.1r
2	取り付けネジ	C3604BD	Ep-Cu/Ni5b, Cr0.1r
3	近赤外線センサ	PSU/PPS	
4	吐水口(泡沫)	-	
5	防水コネクタケーブル	-	
6	防水コネクタ	PP	
7	樹脂チューブ	-	
8	Oリング	-	



REV	注	記	日	付	担当	承認	重量 (WEIGHT)	備考 (Note)	品名 (PARTS NAME)	
△8							---	Kgw	N/A	スバウト形状図
△7							尺度 (SCALE)	材質 (MATERIAL)	使用機種 (PARTS NO.)	
△6							Not	N/A	V-11WK/V-88WK	
△5							A3	材料処理 / 表面処理 (HERT&SURFACE TREATMENT)	図番 (DWG NO.)	
△4							三角法	N/A	P0470-1-1	
△3							THIRD ANGLE PROJECTION	承認 (APPROVED)	確認 (CHECKED)	作図 (DRAWN)
△2										
△1	使用機種にV-11WKを追加		2021/08/07		武井	土屋				
							DATA:2020.12.22			

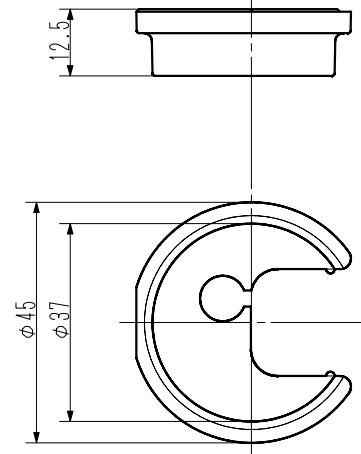
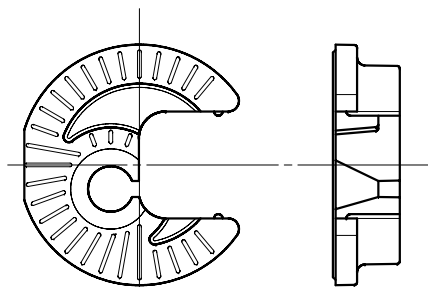




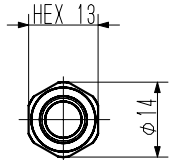
番号	部品名	材質	摘要
①	電磁弁ボディ	PPS	
②	コントローラケース	ABS	
③	電源ケーブル	PVC	グレー
④	両ナットユニオン		Ep-Cu/Ni5b, Cr0.1r
⑤	防水コネクタケーブル		
⑥	防水コネクタ	PP	
⑦	ファンタッチチューブコネクタ		付属品扱いに変更
⑧	ストレーナ		

REV	注記	日付	担当	承認
△	仕様種類の(黒水栓仕様)削除	2020/11/25	土屋	久保
△	混合栓併記削除	2016/07/19	久保	黒崎
△	付属形態変更	2016/04/12	久保	黒崎
△	仕様名称変更	2015/12/02	久保	黒崎
△	混合栓仕様追加	2014/12/26	久保	黒崎
△	部品名称変更	2014/2/20	久保	黒崎

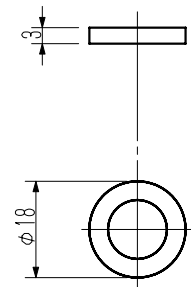
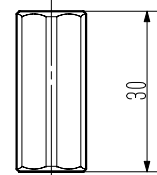
重量 (WEIGHT)	部品番号 (PRODUCT PARTS NUMBER)	品名 (PARTS NAME)
約 650g	N/A	コントローラ形状図
尺度 (SCALE)	材質 (MATERIAL)	使用機種 (PARTS NO.)
1/1	N/A	V-11
材料処理 / 表面処理 (HERT&SURFACE TREATMENT)	図番 (DWG NO.)	版数 (REV)
N/A	VAIV11-0027-CA	△
承認 (APPROVED)	確認 (CHECKED)	作図 (DRAWN)



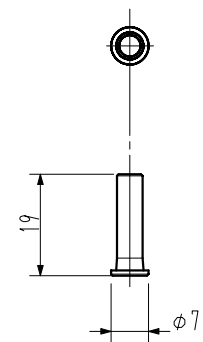
① Cリング



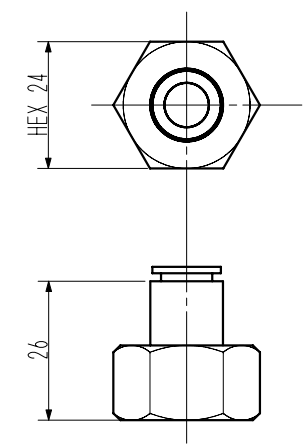
② 締め付けナット



③ ゴムパッキン



④ インサートパイプ



⑤ ワンタッチチューブコネクタ

番号	部品名	材質	員数	摘要
①	Cリング	PPS	1	
②	締め付けナット	C3604BD	1	
③	ゴムパッキン	EPDM [△]	△2	
④	インサートパイプ	C3604BD	1	常温水専用仕様 未添付
⑤	ワンタッチチューブコネクタ	—	1	

数量 (QTY)	部品番号 (PRODUCT PARTS NUMBER)	品名 (PARTS NAME)
N/A	N/A	付属品
1 / 1 (A3)	N/A	V-11
材料処理 / 表面処理 (HERT&SURFACE TREATMENT)		図番 (DWG NO.)
N/A		VAIV11-0084-CB
承認 (APPROVED)		確認 (CHECKED)
作図 (DRAWN)		版数 (REV)
THIRD ANGLE PROJECTION		

REV	注記	日付	担当	承認
△8				
△7				
△6				
△5	使用機種別の1M削除	2020/11/25	土屋	久保
△4	部品材質訂正	2017/1/14	久保	黒崎
△3	ワンタッチチューブコネクタ追加	2016/04/12	久保	黒崎
△2	インサートパイプ追加	2015/12/02	久保	黒崎
△1	部品名称変更	2014/2/20	久保	黒崎

