

納入仕様書

品名： 自動水栓デルマン

型式： T-300 (立型)

改定版数： 初版

改定日： 2021年7月8日



製造元 株式会社 バイタル

長野県佐久市平賀 900

TEL.0267-62-4537 FAX.0267-62-4626

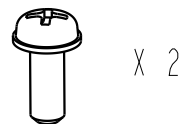
承認	確認	作成
		

仕 様

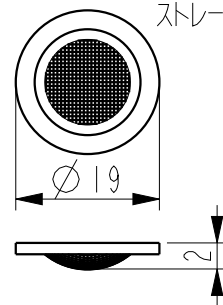
吐水止水機能	<p>1) センサの場合</p> <ul style="list-style-type: none"> ・ センサ前に手を出すとセンサが感知して吐水 ・ センサ前から手を引くと止水 ・ 30 (±10%) 秒通水すると、強制的に止水 (オートストップ) <p>2) 手動スイッチの場合</p> <ul style="list-style-type: none"> ・ 手動スイッチを 1 回押すと吐水 ・ もう一度手動スイッチを 1 回押すと止水 ・ 180 秒 (±10%) 秒通水すると、強制的に止水 (オートストップ)
距離設定	<p>L(長) / M(中) / S(短)の3段階から選択</p> <p>● T-300</p> <p>L 設定 : 230mm±30mm (工場出荷時 L 設定)</p> <p>M 設定 : 200mm±30mm</p> <p>S 設定 : 170mm±30mm</p> <p>※上記反応距離は、A4 白紙を使用した場合の参考距離</p>
電 源	単 3 アルカリ乾電池 2 本
電池寿命	約 6 年 (100 回/日 パナソニック社製エボルタ乾電池使用時)
環境条件	<p>使用温度範囲 1～50℃</p> <p>使用水温範囲 1～50℃</p> <p>使用湿度範囲 90%RH 以下</p> <p>使用圧力範囲 0.05～0.75MPa</p> <p>耐 圧 性 能 1.75MPa 1 分間</p> <p>使 用 流 体 上水(氷結、ゴミ等の異物の混入が無いこと)</p>
動作方式	<p>セ ン サ 近赤外線反射型 (非接触)</p> <p>電 磁 弁 パイロットキック式ダイヤフラム弁</p>
電池残量警告	電池電圧低下を検出したとき、赤色 LED が 1 秒に 1 回点滅。 新品電池交換により復旧。
異常警告	オートストップ後センサの反応が ON のままだったとき 3 秒に 1 回 LED 点滅。 異常回避(障害物の除去など)により復旧。
凍結予防機能	製品温度 3℃以下になったとき 20 分毎に 5 秒間吐水する。 ※凍結を完全に防ぐものではない。
接続ネジ寸法	PJ1/2
取付穴径	φ 24～35mm
コンポーネント	外形寸法図 添付図参照

付属品

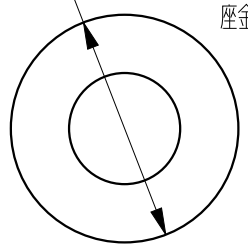
ワッシャー組込みネジ M3x8



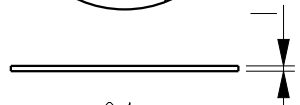
ストレーナパックン



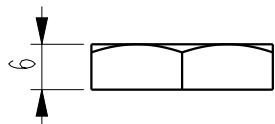
Ø43 圧金パックン



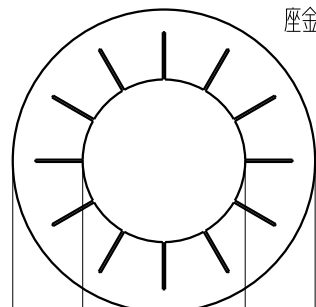
圧金パックン



締付ナット

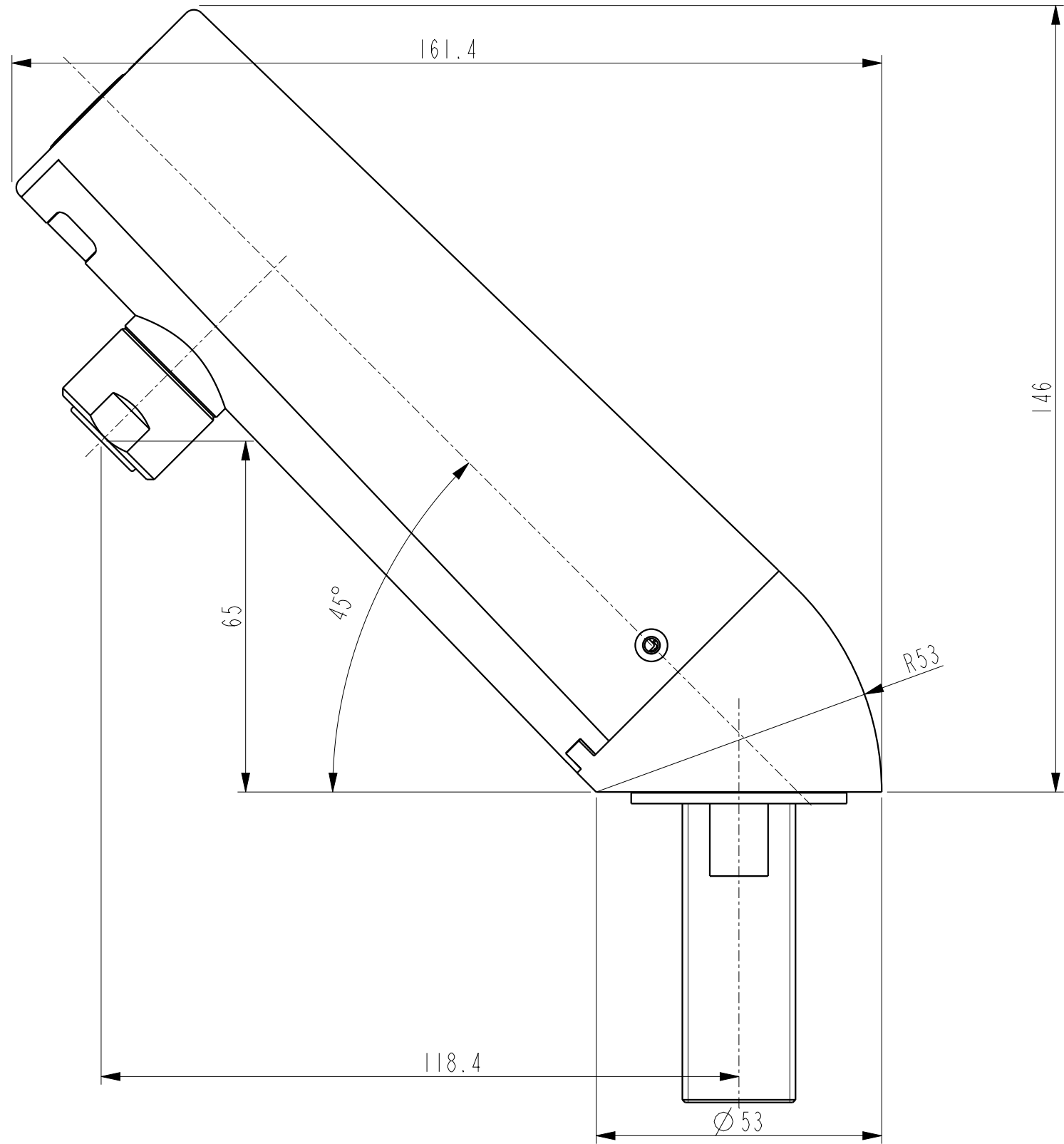
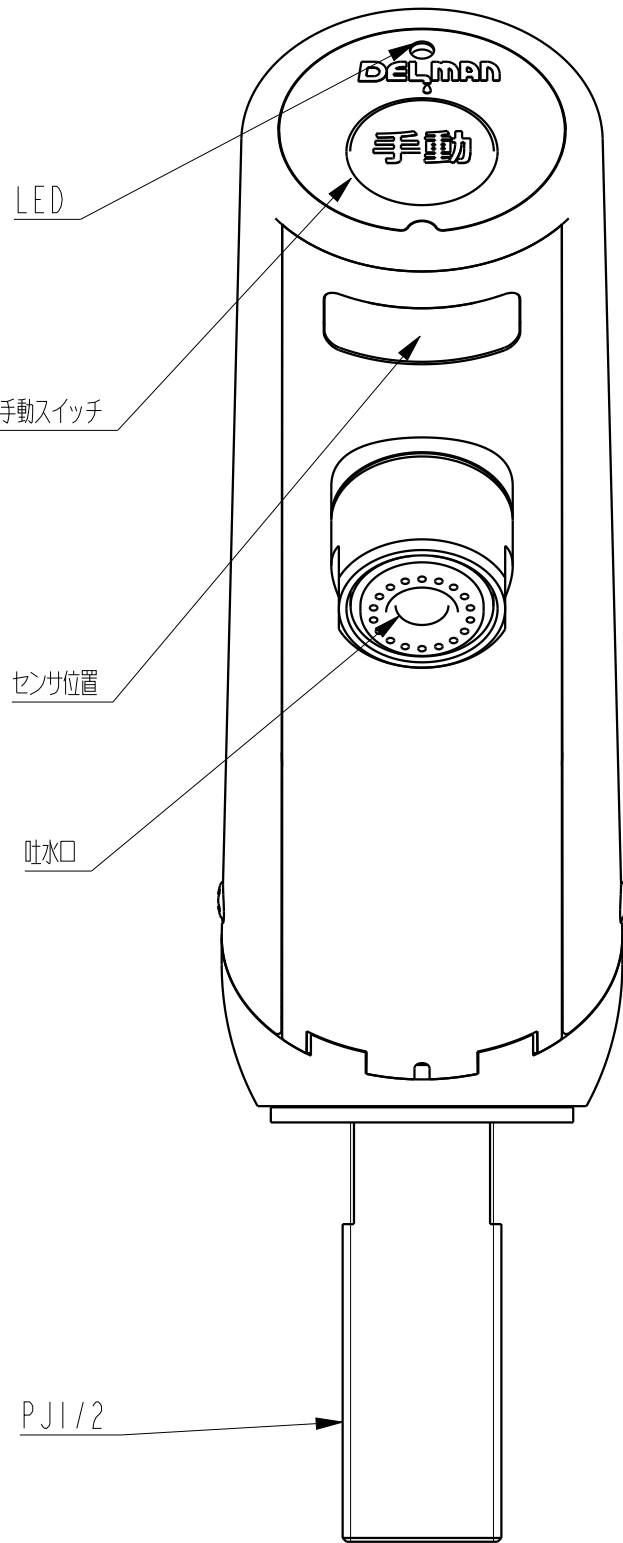


圧金



2.4

1.2



⑧					重量 (WEIGHT)	備考 (Note)	品名 (PARTS NAME)
⑦					--- Kgw	N/A	T-300
⑥					尺度 (SCALE)	材質 (MATERIAL)	使用機種 (PARTS NO.)
⑤					1/1	N/A	T-300
④					A3	材料処理 / 表面処理 (HERT&SURFACE TREATMENT)	図番 (DWG NO.)
③					三角法	N/A	PI610-0-0
②					THIRD ANGLE PROJECTION	承認 (APPROVED)	確認 (CHECKED)
①						作図 (DRAWN)	
REV	注記	日付	担当	承認	DATA:2021.09.14		