

# 納入仕様書

品名：壁埋め込み型小便器センサ 再生キット

リボーン アルファ  
『REBORN α』

品番：

| AC式     |   | 電池式      |  |
|---------|---|----------|--|
| RB-95   |   | RB-95D   |  |
| RB-95L  | ● | RB-95LD  |  |
| RB-100  |   | RB-100D  |  |
| RB-100L |   | RB-100LD |  |
| RB-150  |   | RB-150D  |  |
| RB-95P  |   | RB-95PD  |  |
|         |   | RB-95AD  |  |

改定版数： 00 版

改定日： 2018年03月31日

製造元 株式会社 バイタル

長野県佐久市平賀 4888

TEL.0267-62-4537 FAX.0267-62-4626

| 承認  | 確認  | 作成   |
|---|---|--|
|  |  |  |

|     |
|-----|
| 仕 様 |
|-----|

|                     |  |
|---------------------|--|
| 型 式                 | RB-95 RB-95L RB-100 RB-100L RB-150 RB-95P<br>RB-95D RB-95LD RB-100D RB-100LD RB-150D RB-95PD RB-95AD                             |
| 基本機能                | センサ感知 1) 本製品が人を感知すると2秒間前洗浄を行う<br>(前洗浄機能有り時)<br>2) 洗浄待機時間以上 人を感知し、その後感知しなくなると本洗浄時間洗浄を行う   |
| 電 源                 | AC式 待機時:1W以下 動作時:7W以下<br>電池式 単3アルカリ電池 4本<br>約10年(付属のエボルタ乾電池で100回/日、前洗浄「無」で使用時)   |
| 環 境                 | 使用温度範囲 1~40℃<br>使用水温範囲 1~40℃<br>使用湿度範囲 90%RH以下   |
| センサ機能               | 方 式 近赤外線反射型<br>感知距離設定 AC式: <b>500mm</b> ・700mm (A3白紙による) 切替え方式<br>電池式: <b>400mm</b> ・600mm (A3白紙による) 切替え方式                       |
| 電 磁 弁               | 方 式 パイロットキック式ダイヤフラム弁<br>使用圧力範囲 0.05~0.75MPa<br>耐圧性能 1.75MPa 1分間<br>使用流体 上水(氷結、ゴミ等の異物の混入が無いこと)                                    |
| 洗 浄 機 能             | 前洗浄機能 <b>有り</b> (2秒)・無し 切替え方式<br>本洗浄機能 <b>4秒</b> ・6秒・9秒・12秒 切替え方式(洗浄待機時間8秒以上)<br>手動洗浄機能 手動スイッチを1秒押すと本洗浄時間洗浄                      |
| ※ <b>太字</b> は工場出荷設定 |  |
| 告知機能                | 電池残量警告 所定以下の電池電圧になった際、センサ内の赤色LEDが3秒に1回点滅。新品電池交換により復旧。<br>異常警告 センサが5分間検出したままの状態になった際、異常と判断しセンサ内の赤色LEDが1秒に1回点滅。異常回避(障害物の除去など)により復旧 |
| その他の機能              | 保守洗浄機能 最終使用後 8時間毎に本洗浄時間自動洗浄<br>凍結防止機能 気温が3℃以下になると15分毎に本洗浄時間洗浄  |
| コンポーネント             | 外 観 図 添付図参照  |

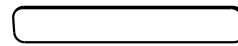
付属品



AC止水パーツ



止水ナット



磁石プレート x4

192

16

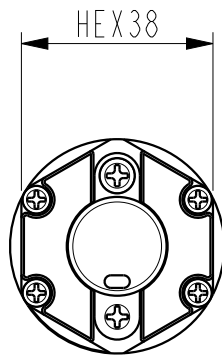
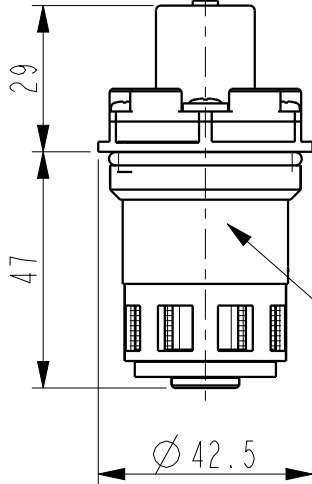
92

DELMAN

センサーユニット

ACアダプター

電磁弁ユニット



TOTO製 対象品番  
TEA95L/TEA96L

|     |   |   |   |   |       |
|-----|---|---|---|---|-------|
| △   |   |   |   |   |       |
| △   |   |   |   |   |       |
| △   |   |   |   |   |       |
| △   |   |   |   |   |       |
| △   |   |   |   |   |       |
| △   |   |   |   |   |       |
| △   |   |   |   |   |       |
| △   |   |   |   |   |       |
| REV | 注 | 記 | 日 | 付 | 担当 承認 |

|                        |                                      |              |                  |          |
|------------------------|--------------------------------------|--------------|------------------|----------|
| 重量 (WEIGHT)            | 部品番号 (PRODUCT PARTS NUMBER)          |              | 品名 (PARTS NAME)  |          |
| --- Kgw                | P07M0                                |              | RB-95L           |          |
| 尺度 (SCALE)             | 材質 (MATERIAL)                        |              | 使用機種 (PARTS NO.) |          |
| NTS                    | N/A                                  |              | ReBornα          |          |
| A4                     | 材料処理 / 表面処理 (HEAT&SURFACE TREATMENT) |              | 図番 (DWG NO.)     | 版数 (REV) |
| 三角法                    | N/A                                  |              | P07M0-0-0        | NEW      |
| THIRD ANGLE PROJECTION | 承認 (APPROVED)                        | 確認 (CHECKED) | 作図 (DRAWN)       |          |
|                        |                                      |              |                  |          |
| DATA:2018.03.12        |                                      |              |                  |          |