

# 納入仕様書

品名： 自動水栓デルマン

型式： GS-8 type-H  
(単水栓仕様)

改訂版数： 02 版

改訂日： 2017年8月31日

製造元 株式会社 バイタル  
長野県佐久市平賀 4888

TEL.0267-62-4537 FAX.0267-62-4626

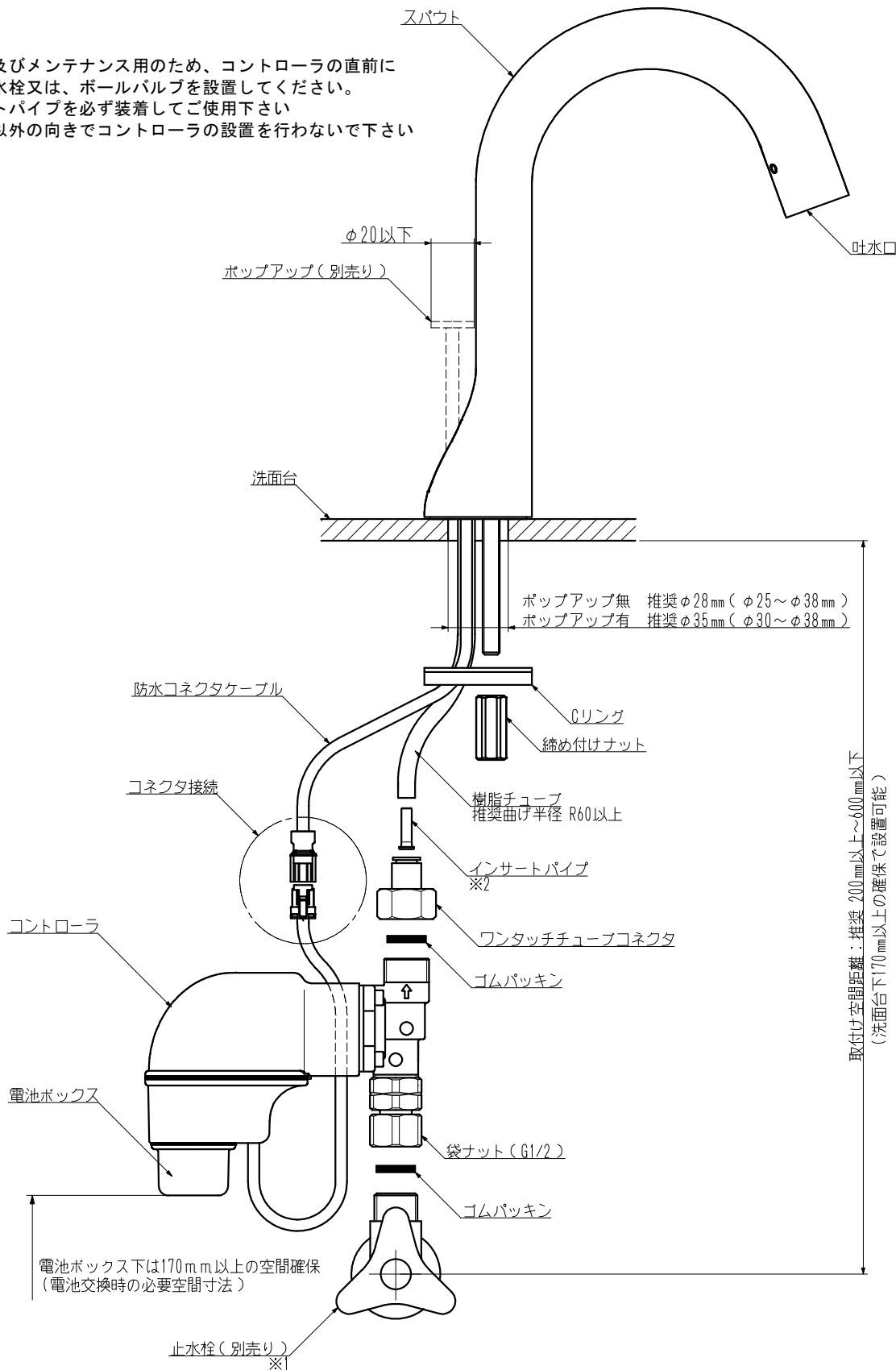
承認	確認	作成
		

## 仕 様

型 式	GS-8	type-H (泡沫タイプ)
基本機能	センサ感知	1) センサ前に手を出すとセンサが感知して吐水 2) センサ前から手を引くと止水
電 源	DC6V (単3 アルカリ乾電池×4本)	
吐 水 量	約 4ℓ/分 (使用圧力: 0.3MPa 時)	
環 境	使用温度範囲	1~50°C
	使用水温範囲	1~50°C
	使用湿度範囲	90%RH 以下
センサ機能	方 式	近赤外線反射型
	感知距離設定	自動感知距離調整
電 磁 弁	方 式	パイロットキック式ダイヤフラム弁
	使用圧力範囲	0.05~0.75MPa
	耐 圧 性 能	1.75MPa 1 分間
	使 用 流 体	上水 (氷結、ゴミ等の異物の混入が無いこと)
オートストップ	30 秒±10% (センサ連続感知時の止水機能)	
告知機能	自動感知設定	自動感知距離設定を正常に完了すると青色LEDが2回点滅。
	感知距離警告	自動感知距離調整時にセンサの感知距離が不足すると青色LEDが毎秒2回点滅。
	電 池 警 告	供給電圧が低下した時、青色LEDが毎秒1回点滅。
スパウト取付け	推 奨 穴 径	ポップアップ無 φ28mm (φ25~φ38mmまで取付け可能) ポップアップ有 φ35mm (φ30~φ38mmまで取付け可能)
接続ネジ寸法	コントローラ	G1/2
コンポーネント	接 続 図	添付図参照
	スパウト形状図	添付図参照
	コントローラ形状図	添付図参照
	付 属 品	添付図参照
注 意 事 項	排水口の金具にセンサが反応し適切にご使用いただけない場合があります。吐水の水柱の中心を、排水口の金具から60mm以上遠ざけるか、もしくは別売りの化粧キャップをご使用ください。(詳しくは弊社へお問い合わせください)。	

注記

- ※1 流量調整及びメンテナンス用のため、コントローラの直前に必ず、止水栓又は、ボールバルブを設置してください。
- ※2 インサートパイプを必ず装着してご使用下さい
- ※3 記載方向以外の向きでコントローラの設置を行わないで下さい

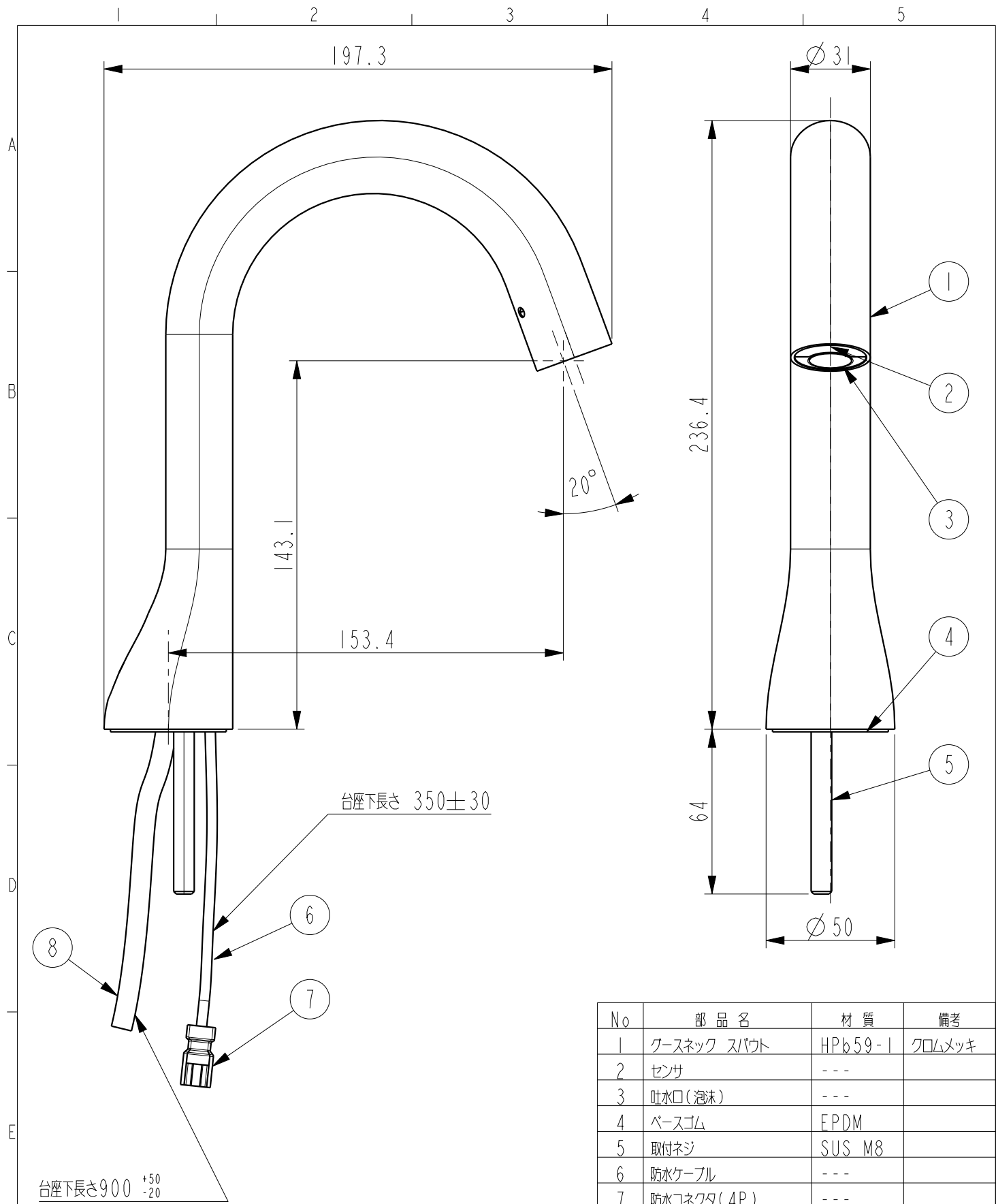


取付け空間距離：推奨 200mm以上～600mm以下  
(洗面台下170mm以上の確保で設置可能)

電池ボックス下は170mm以上の空間確保  
(電池交換時の必要空間寸法)

重量 (WEIGHT)	部品番号 (PRODUCT PARTS NUMBER)	品名 (PARTS NAME)	
- Kgw	N/A	接続図	
尺度 (SCALE)	材質 (MATERIAL)	使用機種 (PARTS NO.)	
1/1 (A 1)	N/A	GS-8	
三角法 THIRD ANGLE PROJECTION	材料処理 / 表面処理 (HERT&SURFACE TREATMENT)	図番 (DWG NO.)	版数 (REV)
	N/A	P1000-0-0	NEW
承認 (APPROVED)	確認 (CHECKED)	作図 (DRAWN)	
注記	日付	担当 承認	

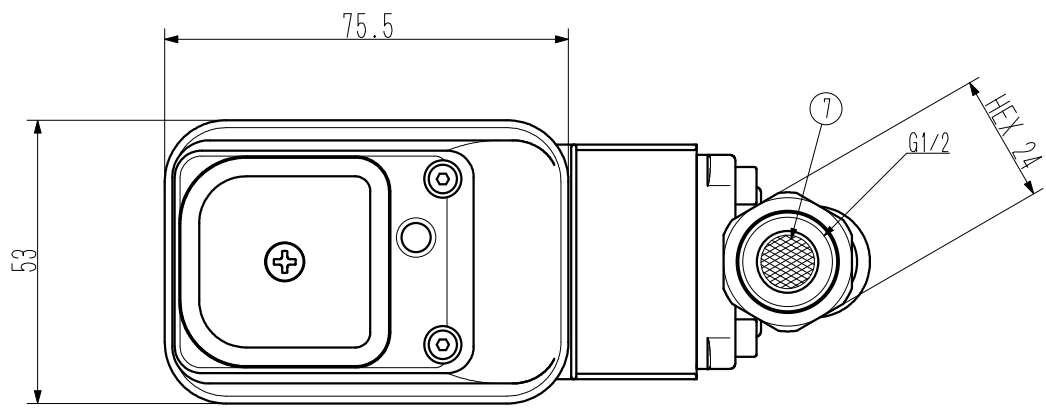
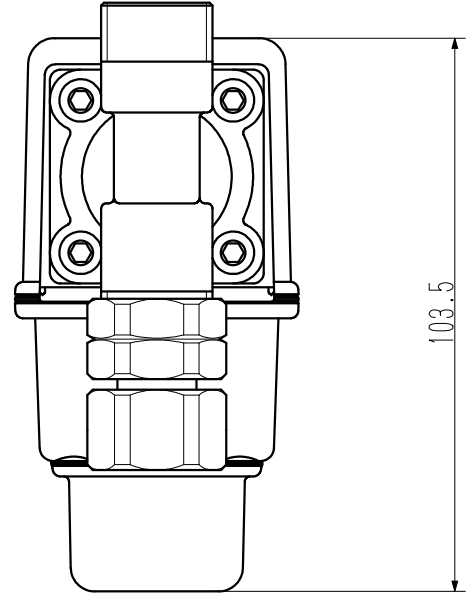
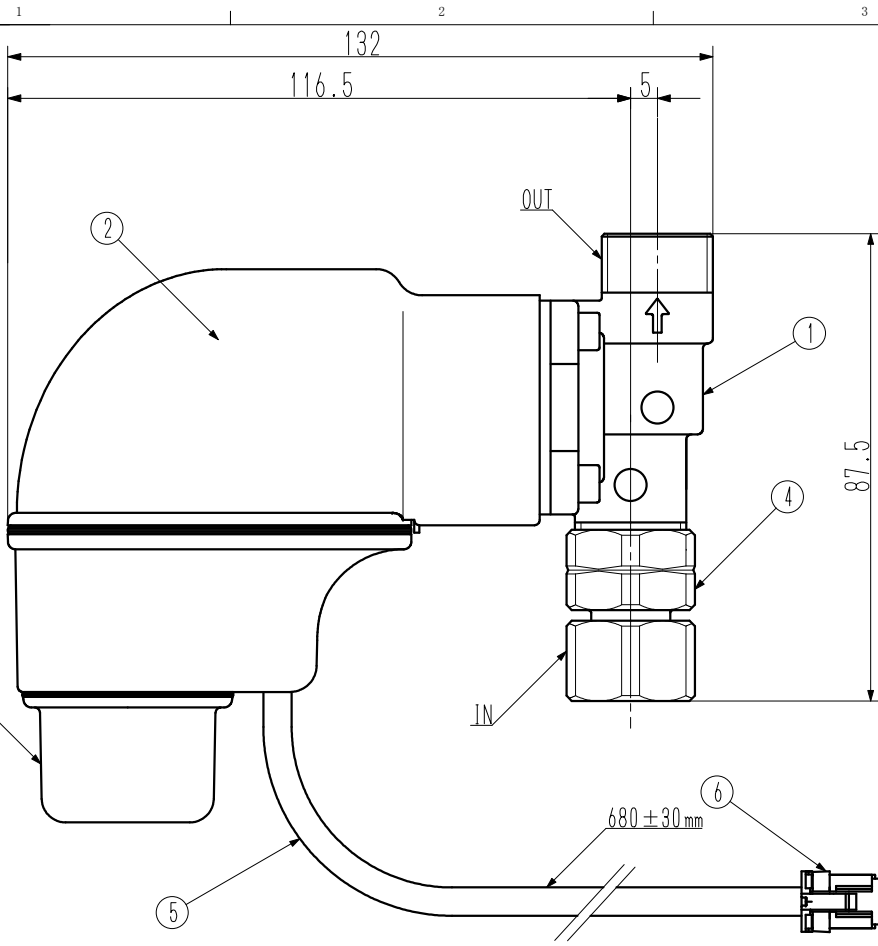




No	部品名	材質	備考
1	グースネック スパウト	HPb59-1	クロムメッキ
2	センサ	---	
3	吐水口(泡沫)	---	
4	ベースゴム	EPDM	
5	取付ネジ	SUS M8	
6	防水ケーブル	---	
7	防水コネクタ(4P)	---	
8	樹脂チューブ	---	

△	△	△	△	△	△	△	△	△	△	重量 (WEIGHT)	部品番号 (PRODUCT PARTS NUMBER)	品名 (PARTS NAME)	
△										--- Kgw	N/A	スパウト形状図	
△										尺度 (SCALE)	材質 (MATERIAL)	使用機種 (PARTS NO.)	
△										1/2	N/A	GS-8	
△										A4	材料処理 / 表面処理 (HEAT&SURFACE TREATMENT)	図番 (DWG NO.)	版数 (REV)
△										三角法	N/A	P1000-1-0	NEW
△										THIRD ANGLE PROJECTION	承認 (APPROVED)	確認 (CHECKED)	作図 (DRAWN)
△													
REV	注	記	日	付	担当	承認				DATA:2016.12.27			



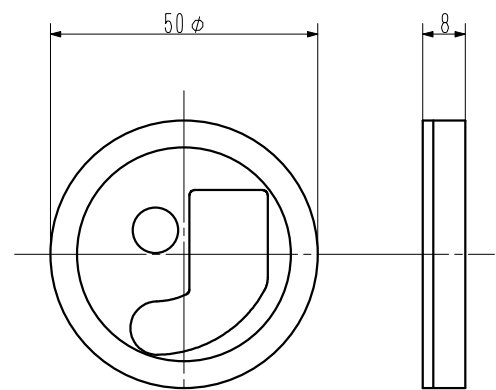


番号	部品名	材質	摘要
①	電磁弁ボディ	PPS	
②	コントローラケース	ABS	
③	電池ボックス	ABS	
④	両ナットユニオン		Ep-Cu/Ni5b, Cr0.1r
⑤	防水コネクタケーブル		
⑥	防水コネクタ	PBT	
⑦	ストレーナ	SUS304	

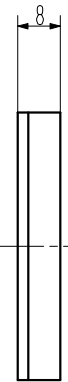
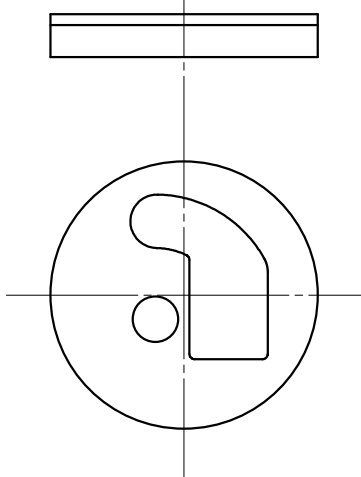
重量 (WEIGHT)	部品番号 (PRODUCT PARTS NUMBER)	品名 (PARTS NAME)
約 650 g	N/A	コントローラ形状図
尺度 (SCALE)	材質 (MATERIAL)	使用機種 (PARTS NO.)
1/1 (A3)	N/A	GS-8
三角法 THIRD ANGLE PROJECTION	材料処理 / 表面処理 (HERT&SURFACE TREATMENT)	図番 (DWG NO.)
	N/A	P1000-2-0
	承認 (APPROVED)	確認 (CHECKED)
	作図 (DRAWING)	版数 (REV)
		NEW

REV	注記	日付	担当	承認
△				
△				
△				
△				
△				
△				
△	ケーブル長さ変更	2017.03.16	土屋	久保

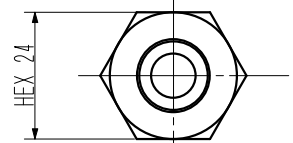
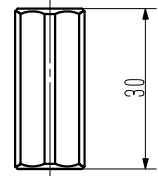
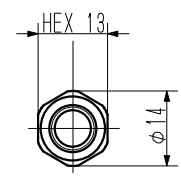




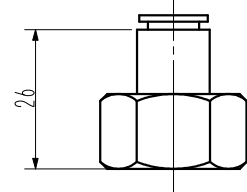
① Cリング



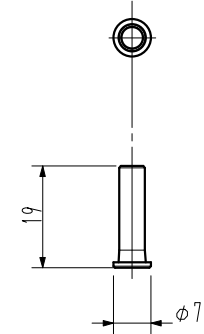
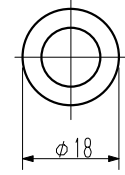
② 締め付けナット



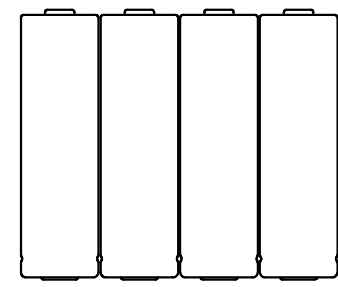
⑤ ワンタッチチューブコネクタ



③ ゴムパッキン



④ インサートパイプ



⑥ 単3アルカリ乾電池

番号	部品名	材質	員数	摘要
①	Cリング	垂鉛, EPDM	1	
②	締め付けナット	C3604BD	1	
③	ゴムパッキン	EPDM	2	
④	インサートパイプ	C3604BD	1	
⑤	ワンタッチチューブコネクタ	—	1	
⑥	単3アルカリ乾電池	—	4	

REV	注記	日付	担当	承認
△8				
△7				
△6				
△5				
△4				
△3				
△2				
△1				

数量 (QTY)	部品番号 (PRODUCT PARTS NUMBER)	品名 (PARTS NAME)	
N/A	N/A	付属品	
尺度 (SCALE)	材質 (MATERIAL)	重量 (WEIGHT)	使用機種 (PARTS NO.)
1/1 (A3)	N/A	..... KgW	GS-8
三角法 THIRD ANGLE PROJECTION	材料処理 / 表面処理 (HERT&SURFACE TREATMENT)		図番 (DWG NO.)
	N/A		P1000-3-0
承認 (APPROVED)		確認 (CHECKED)	作図 (DRAWN)