

## 取扱説明書 (保証書兼用)

VQC06-03-V1188-12

型式	<b>V-11</b> (単水栓仕様、AC100V式)
	<b>V-11M</b> (混合栓仕様、AC100V式)
	<b>V-88</b> (単水栓仕様、単3アルカリ乾電池式)
	<b>V-88M</b> (混合栓仕様、単3アルカリ乾電池式)

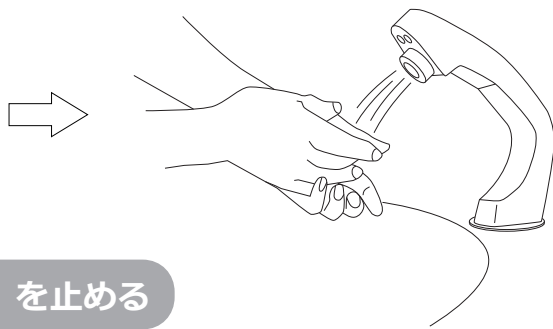
このたびは、自動水栓デルマンをご購入頂き、まことにありがとうございます。ご使用になる前に、この『取扱説明書』をよくお読みのうえ、正しくお使い下さい。なお、本取扱説明書の内容及び製品の仕様については、予告なく変更する場合がございます。

1. 安全上のご注意
  2. 各部の名称
  3. 製品仕様
  4. 使いかた
  5. 流量の調節
  6. 電池交換の方法 (V-88 シリーズ)
  7. リセット方法
  8. お取付け方法
  9. お手入れ方法
  10. こんなときは? (よくあるご質問)
1. 保証規定
  2. 製品保証書

## 4. 使いかた

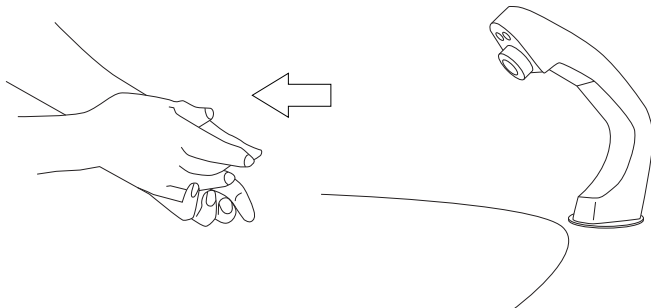
### 水 (湯) を出す

吐水口の下に手を近づけると、センサが感知して水が出ます。



### 水 (湯) を止める

吐水口から手を遠ざけると、水が止まります。



※30秒以上連続で感知した場合は、オートストップ機能により、いったん止水します。  
※コップや歯ブラシなど、透明なものや細いものは感知しないことがあります。  
※お湯 (混合栓) でご使用の場合は、自動水栓本体のほかに、混合栓ユニットが必要です。  
※正常に動作しない場合は、「9. こんなときは?」をご確認ください。

## 1. 安全上のご注意

ご使用前に『安全上のご注意』をよく読み、正しくご使用ください。

	<b>警告</b>	取扱いを誤った場合、使用者が死亡または重傷を負う可能性があることを示しています。
	<b>注意</b>	注意事項に反した取扱いをすると、使用者に傷害または物的損害が生じる可能性があることを示しています。
	<b>禁止</b>	記号は禁止の行為を示しています。記号の中の図は禁止事項を告げています。(左図の場合 分解禁止)

### 警告

※電源プラグにほこりがたまらないよう、定期的に掃除をしてください。湿気などで絶縁不良となり火災・感電の原因となります (V-11 シリーズ)。

### 注意

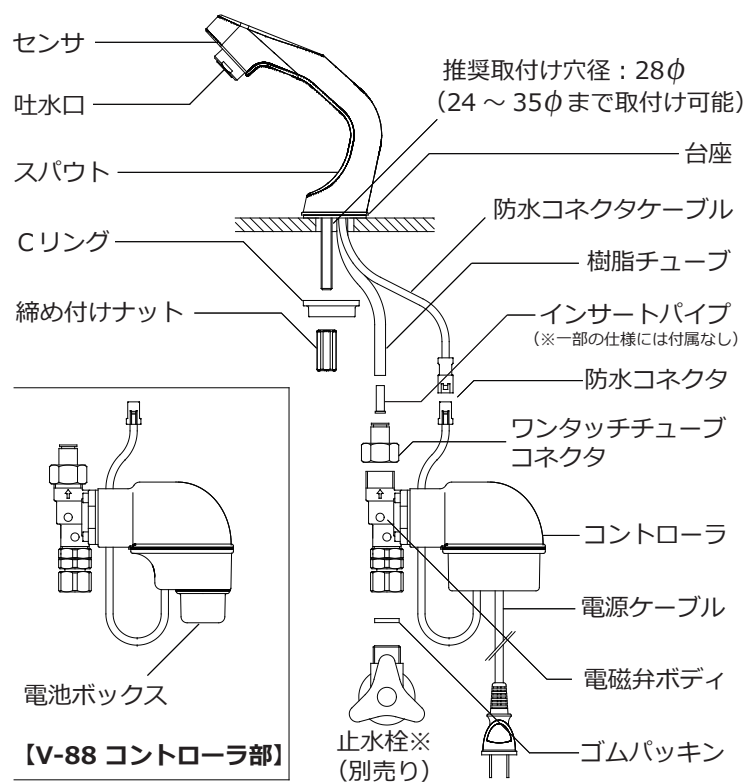
※本製品は水道水でご使用ください。水道水以外でご使用になると故障・破損の原因となります。  
※新築・改築または既存の蛇口を取外して本製品を取付ける際は、必ず空流し (水道管の中のサビ等の異物を除去する作業) を充分に行ってからお取付をお願いします。  
※本製品は寒冷地仕様ではありません。凍結の恐れがある場所でのご使用の際は、必ず凍結防止ヒータなどを併用し、凍結が生じないようにご注意ください。  
※センサ部とコントローラ部は一体で調整されており、必ずセンサ部とコントローラ部のシリアル番号が同じものを設置してください。  
※コントローラは必ず垂直に設置し、給水管には適切な支持 (固定) を施してください。逆さまに設置したり、斜めに設置したりすると、故障・破損の原因となります。  
※本製品をステンレス製のポウルに設置すると、誤作動が生じたり、感度設定が適切に行われないことがあります。  
※流量調節及びメンテナンス用に、コントローラの直前に必ず止水栓もしくはボールバルブ (いずれも別売り) を設置してください。  
※本製品は屋外や直射日光が当たる場所ではご使用になれません。

### 禁止

※電気製品ですのでコントローラ部に直接水をかけないでください。  
※製品を分解・改造しないでください。発熱・漏電・火災の原因となります。  
※浴室など湿気の多い場所でのご使用は、故障の原因となるので避けてください。

## 2. 各部の名称

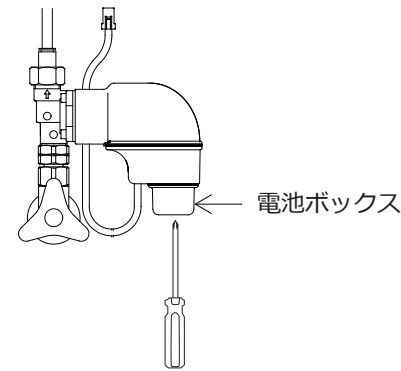
【V-11 シリーズ (AC100V 式) の場合】



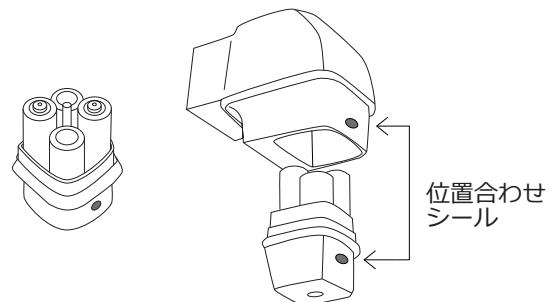
※流量調節及びメンテナンス用に、コントローラの直前に必ず止水栓もしくはボールバルブ (いずれも別売り) を設置してください。  
※混合栓仕様の場合は、電磁弁ボディ部が上下逆になります。

## 6. 電池交換の方法 (V-88 シリーズ)

①本体は接続したまま、プラスドライバーで電池ボックス下部にある取付けネジを緩めて、電池ボックスを取外します。



②新品の単3アルカリ乾電池4本を正しい方向に装着し、位置合わせシールを合わせて、電池ボックスをコントローラに取付けます。



※同一メーカーのもので新品の単3アルカリ乾電池4本をご使用ください。  
※マンガン乾電池、オキシライド乾電池、充電式電池には対応していません。  
※パナソニック製エボルタ乾電池の場合は電池寿命約10年、それ以外の乾電池の場合は、約5年です。

## 3. 製品仕様

	V-11 シリーズ	V-88 シリーズ
電源	AC100V±10% (50/60Hz)	DC6V (単3アルカリ乾電池4本)
消費電力	1W以下	—
電池寿命	—	約10年 (1日100回※)
接続ネジ寸法	G1/2	
耐圧	1.75MPa 1分間	
使用圧力範囲	0.05 ~ 0.75MPa	
使用温度範囲	1 ~ 50℃以内	
使用水温範囲	1 ~ 50℃以内	
使用流体	上水 (氷結、ゴミ等の異物の混入がないこと)	
LED表示	◆異常検知時 →青色LED点滅	◆異常検知時 →青色LED点滅 ◆電圧低下時 →青色LED点滅

※電池寿命は、パナソニック製エボルタ乾電池を使用し、温度環境を20℃として計算した場合の目安であり、ご使用環境等により変動することがあります。また、パナソニック製エボルタ乾電池以外のものをご使用の場合は、同環境で約5年となります。なお、交換する電池は必ず同一メーカーのもので新品4本をご使用下さい。

## 7. リセット方法

本製品は、設置後 (電源投入後) に自動的に適切なセンサ感度に設定されるようになっておりますが、以下の方法で再設定することができます。

【V-11 (AC100V 式) の場合】	【V-88 (乾電池式) の場合】
①電源ケーブルを抜きます。	①電池ボックスを外します。
②青色のLEDランプが高速で点滅します。点滅が終わるまで (約15秒) そのまま放置してください。	②センサの前に手をかざして反応させる動作を「カチッ」という動作音がなくなるまで (4~5回ほど) 繰り返してください。
③逆の手順で電源を再度投入してください。数秒後、LEDランプが2回点滅したら設定完了です。点滅するまでの間は、手をかざしたりしないでください。	

※電源投入の時に、センサの前に障害物がないことを確認してください。

## 5. 流量の調節

本製品には、流量を一定にするための定流量機能が搭載されており、流量の目安は以下の通りです (水圧環境により異なります)。

型式	グレード	吐水タイプ	毎分あたりの流量
V-11/V-88	type-H	泡沫	約3.5ℓ/分
V-11/V-88	type-S	シャワー	約1.9ℓ/分

### 止水栓による流量の調節

上記流量範囲内において、止水栓の開閉で調節することができます。

※流量調節及びメンテナンス用に、コントローラの直前に必ず止水栓もしくはボールバルブ (いずれも別売り) を設置してください。

### 定流量機能の取外し (流量が少ない場合)

極端に流量が少ない場合は、吐水口の定流量機能を取外し、流量を増やすことができます。

①止水栓を閉じて、モンキーレンチで吐水部品を取外す。

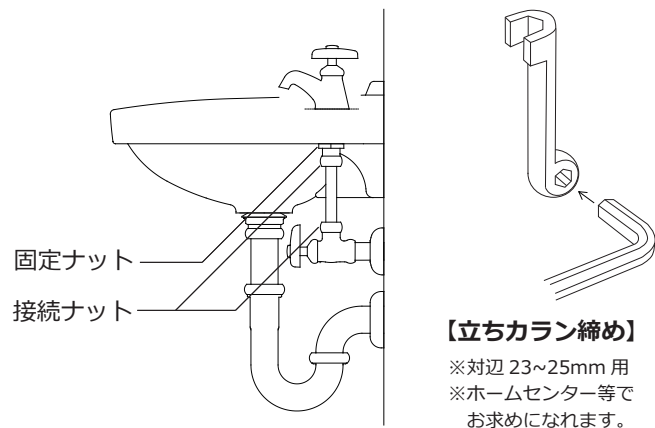
【type-Hの吐水口】	【type-Sの吐水口】
②カッター等で金属プレートのみ取外し、ストレーナは元に戻す。	②カッター等でOリングのみ取外し、ストレーナは元に戻す。

※上記方法で改善されない場合やご不明な点は、弊社サービス窓口へご連絡ください。

# 8. お取り付け方法

## 既存水栓金具の取外し

- ① 止水栓の開閉を行い、赤水やサビなどが出払って、水がキレイになってから作業を開始してください。
- ② 止水栓で水を止めます。
- ③ 止水栓とヘリューズ管を接続している接続ナットを、モンキーレンチ（スパナ）などで緩めて取り外します。
- ④ 水栓金具を固定している固定ナットを、立ちカラン締めなどで緩めて取外します。



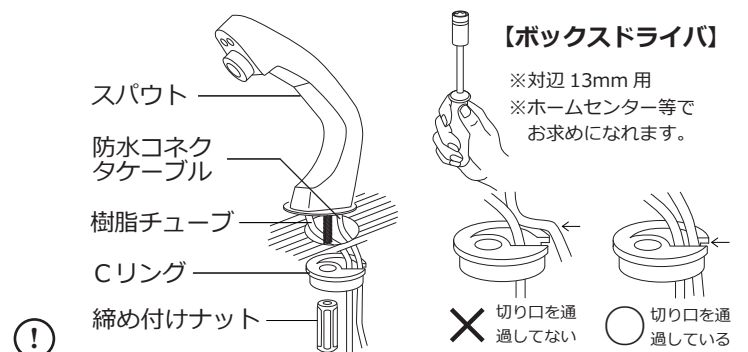
### 立ちカラン締め

※対辺 23~25mm 用  
※ホームセンター等でお求めになれます。

①の空流しが不十分な場合、動作不良などの故障原因となることがあります。

## スパウトの固定

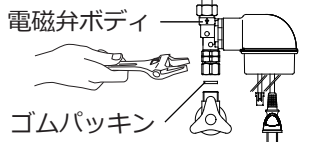
- ⑤ 取付穴に、防水コネクタケーブル・樹脂チューブを通します。
- ⑥ Cリングの切り口から防水コネクタケーブル・樹脂チューブを通過させ、取付穴の中心にスパウトを置いて、ボックスドライバ等で締め付けナットを確実に締め込みます。



※防水コネクタケーブルが、Cリングの切り口をしっかりと通過していない状態で締め込むと断線などの故障の原因となります（右上図）。  
※防水コネクタを水につけないでください。故障の原因となります。

## コントローラの設定

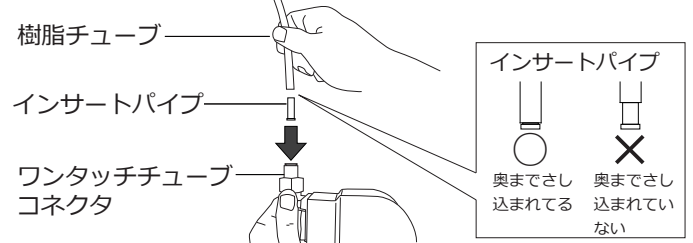
- ⑦ 付属のゴムパッキンを使用して止水栓の直後にコントローラを設置します。**止水栓がない場合は必ず止水栓を設けてください。**



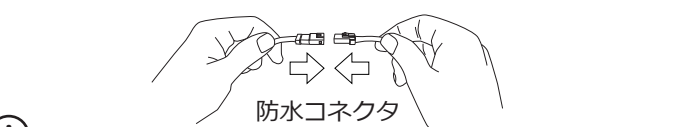
※混合栓仕様の場合は、電磁弁ボディ部が上下逆になります。

## コントローラとスパウトの接続

- ⑧ コントローラにワンタッチチューブコネクタを接続し、末端にインサートパイプを装着した状態で樹脂チューブを奥までしっかりとさし込みます。



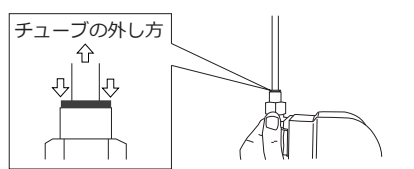
- ⑨ センサ前に不要な物がない状態で、防水コネクタを接続します。



※混合栓仕様の場合、ワンタッチチューブコネクタがコントローラの下側になります。  
※樹脂チューブのさし込みが不十分な場合、水漏れなどの原因となります。  
※濡れた手で防水コネクタを触ったり、防水コネクタを濡らしたりしないようご注意ください。

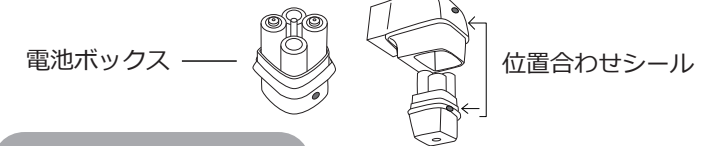
### 樹脂チューブの外し方

ワンタッチチューブコネクタのさし込み部（黒い部分）を押し付けながらチューブを引くと簡単に抜けます。



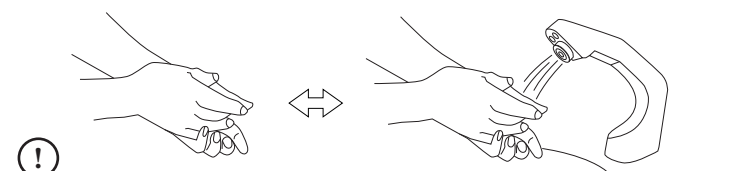
## 電源の投入

- ⑩ [V-1 1シリーズ] 濡れた手で触らないよう、コンセントにさし込みます。数秒後にLEDが2回点滅します。  
[V-8 8シリーズ] 付属の単3アルカリ乾電池4本を電池ボックスに正しい方向で装着し、位置合わせシールを合わせて、電池ボックスをコントローラに取付けます。数秒後にLEDが2回点滅します。



## 動作の確認

- ⑪ LED点滅を確認した後、止水栓を開放します。吐水口の下に手を近づけるとセンサが感知して吐水し、手を遠ざけると止水することを確認してください。

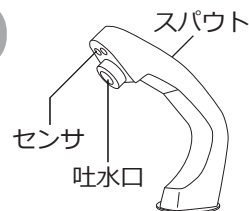


※吐水量が規定の量より極端に少ない場合は、「5. 流量の調節」の手順で、流量の調節を行ってください。  
※センサ感度が極端に短い場合は、「7. リセット方法」の手順で再設定を行ってください。  
※連続で3秒以上吐水した場合は、安全機能としてオートストップ機能が働きます。

# 9. お手入れ方法

## スパウトのお手入れ

メッキ部品の光沢を保つよう、柔らかい布などで磨いてください。（ワックスで磨くと輝きが持続します。）



## センサのお手入れ

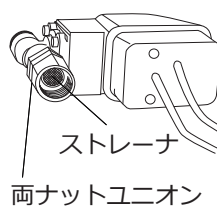
週に1~2回程度、センサの表面を柔らかい布などで拭いてください。汚れがひどい時は中性洗剤を薄め、布などに含ませて拭き取ってください。次に水を含ませた布をよく絞って洗剤を拭き取り、最後に乾拭きしてください。

## 吐水口の清掃

吐水口が詰まると水の出る量が減少し、十分な機能が発揮されません。1ヶ月に1回程度、モンキーレンチで取外し、ブラシ等で清掃してください。

## ストレーナの清掃

コントローラの給水側にストレーナ（金網）が設けられており、内部への異物の侵入を防いでおりますが、ここに異物が堆積すると、水の出る量が減少し十分な機能が発揮されません。1年に1回程度、モンキーレンチで両ナットユニオン（金属部）を取外し、ブラシ等でストレーナを清掃してください。



# 10. こんなときは？（よくあるご質問）

症状	確認項目	処置方法	参考項目
水が出ない	ストレーナのゴミ詰まり	ストレーナの清掃をしてください	9
	電池消耗 (V-88)	電池を交換してください	6
	電源未供給 (V-11)	コンセントを確認してください	8
	止水栓が閉じている	止水栓を開放してください	8
水がチョロチョロとしか出ない	ストレーナのゴミ詰まり	ストレーナの清掃をしてください	9
	吐水口の汚れ・詰まり	吐水口を清掃してください	9
	止水栓が開いていない	止水栓を開放してください	8
	本管の水量が少ない	定流量機能を取外してください コントローラを取外し、本管の水量を確認してください	5 8
水が止まらない	センサの汚れ	センサ部を清掃してください	9
	センサに異物の付着	センサ部を清掃してください	9
	コントローラ設置ミス	コントローラの設置方法を再度確認してください	8
水が止まらない (チョロチョロ)	電磁弁内のゴミ詰まり	電磁弁内に異物（ゴミ等）が入っている可能性があります、弊社へご連絡ください	※
電池交換しても水が出ない (V-88 シリーズ)	電池種類	必ず新品の単3アルカリ乾電池4本をご使用ください	6
	電池の装着方向	電池を正しく装着してください	6
LED が点滅している	異常検知警告	障害物を除去してください	8
	電圧低下警告 (V-88)	電池を交換してください	6
センサ反応が悪い	センサ感度	センサ感度をリセットしてください	7

※上記方法で改善されない場合やご不明な点は、弊社サービス窓口へご連絡ください。  
株式会社バイタル サービス窓口 0267-62-4532

# 11. 保証規定

1. 自然故障、あるいは正常な使用状態において故障が生じた場合は、お買い上げより1年間、無償にて修理をおこないます。但し付属品、梱包類、外観上の汚れ、サビ等は含まれません。
2. ご贈答品や移転の場合のアフターサービスにつきましては、事前にお買い上げ店にご相談ください。
3. 保証期間中であっても次の場合は有償となります。
  - ① 屋外でのご使用や誤ったご使用方法、あるいは不注意によって生じた故障や損傷。
  - ② 凍結による破損・不具合。
  - ③ 不当な修理や改造によって生じた故障や損傷。
  - ④ 取扱説明書に基づかない施工による損傷・不具合。
  - ⑤ 適切なご使用、維持管理を行わなかったことによる不具合。
  - ⑥ AC 式製品における異常な電圧、指定以外の電源（電圧・周波数）を供給したことによる故障、並びに周辺機器などの外部からの電磁波等による不具合。
  - ⑦ 消耗部品（電池・パッキン・吐水部品等）の劣化や破損、またはそれらに起因する不具合。
  - ⑧ 火災、風水害、地震、雷、その他天変地異ならびに公害、塩害、異常気象など外部要因によって生じた故障や損傷。
  - ⑨ 開閉弁に水垢や化学物質、その他異物が付着したことに起因する不具合。
  - ⑩ 配管内の異物やゴミ等に起因する動作不良や吐水量の減少。
  - ⑪ 保証書の紛失、あるいは必要事項の未記入、または字句を勝手に訂正された場合。
4. 本保証書は再発行いたしませんので、大切に保管してください。
5. 本保証書は日本国内においてのみ有効です。（This warranty is valid only in Japan）

# 12. 製品保証書

本書は下記に明示された期間において、左記保証規定における無料修理をお約束するものです。お買い上げの際に必要な事項をご記入ください。記入のないものは無効となる場合があります。なお、記載されたお客様の個人情報は修理対応の目的以外では使用いたしません。本保証書は再発行いたしませんので、大切に保管してください。

お客様	お名前	TEL
	ご住所	都道府県 区市郡
販売店	社名	TEL
		都道府県 区市郡
保証期間 1年間		品名
お買い上げ年月日		シリアル番号

## 株式会社 バイタル

〒385-0034 長野県佐久市平賀 4888  
TEL 0267-62-4537  
FAX 0267-62-4626  
E-mail info@vaital.co.jp

デルマン 検索

故障・修理等お問い合わせ  
→サービス窓口 直通番号  
TEL 0267-62-4532  
FAX 050-3730-9487