

# 納入仕様書

品名：サーモスタット混合水栓

型式：MX

改定版数：02版

改定日：2014年07月08日

製造元 株式会社 バイタル

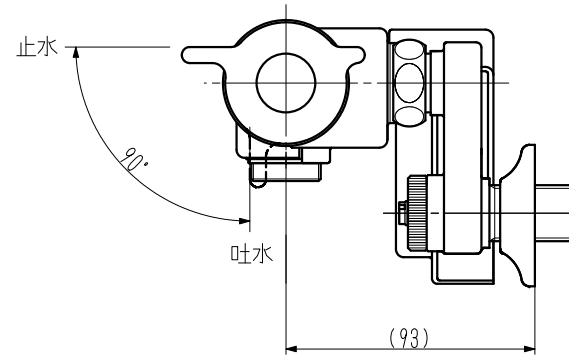
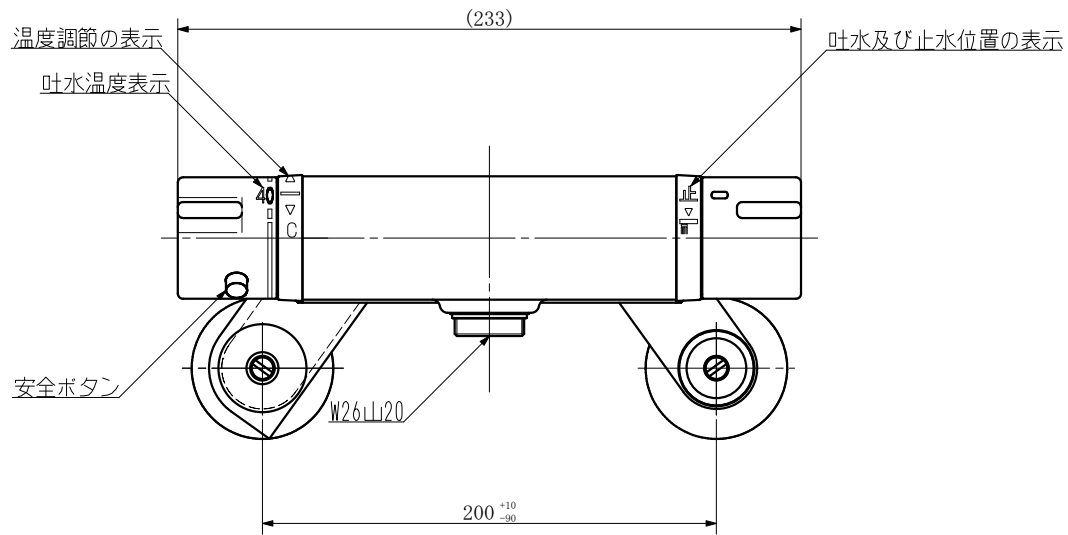
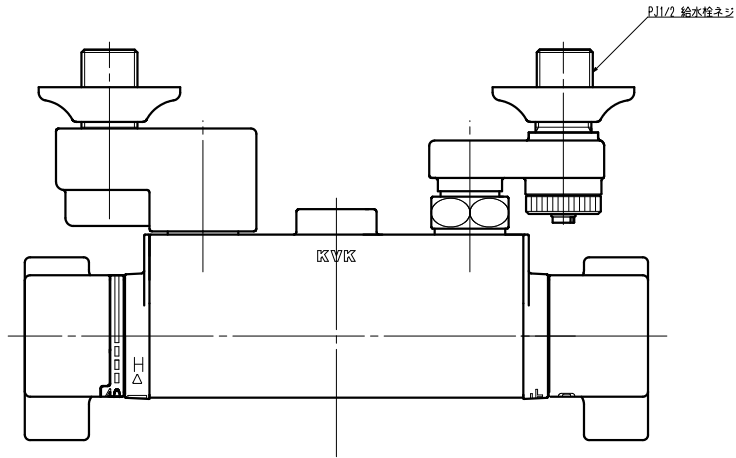
長野県佐久市平賀 4888

TEL.0267-62-4537 FAX.0267-62-4626

承認	確認	作成
		

MX サーモ混合栓 各種仕様

型式一様番	設置方式	デルマンとのセット (自動水栓本体は別売り)	付属部品
MX-HS	給水管直付け	HS-72	本体のみ
MX-PZ	給水管直付け	V-88,V-11,VF-50	1/2 変換アダプタ
MX-ZL	座付きソケット取付け	V-88,V-11,VF-50	1/2 変換アダプタ
			座付き L 型ソケット (2 個)
			アンカービス (一式)
			500 ミリフレキ (1 本)
			400 ミリフレキ (1 本)



△8					
△7					
△6					
△5					
△4					
△3					
△2					
△1					
REV	注記	日付	担当	承認	

数量 (QTY)	部品番号 (PRODUCT PARTS NUMBER)		品名 (PARTS NAME)	
.....	N/A		MXサーモ混合栓 (本体)	
尺度 (SCALE)	材質 (MATERIAL)	重量 (WEIGHT)	使用機種 (PARTS NO.)	
1/1 (A1)	N/A	..... Kgw	MXサーモ混合栓	
三角法 THIRD ANGLE PROJECTION	材料処理 / 表面処理 (HERTASURFACE TREATMENT)		図番 (DWG NO.)	版数 (REV)
	N/A		VAIMX0-0013CA	NEW
承認 (APPROVED)	確認 (CHECKED)	作図 (DRAWN)		

1

2

3

4

5

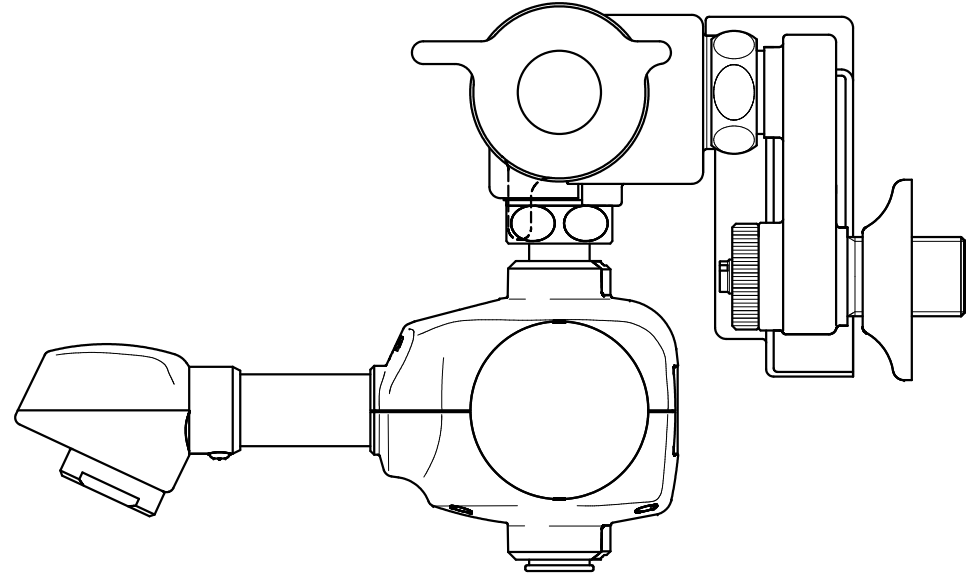
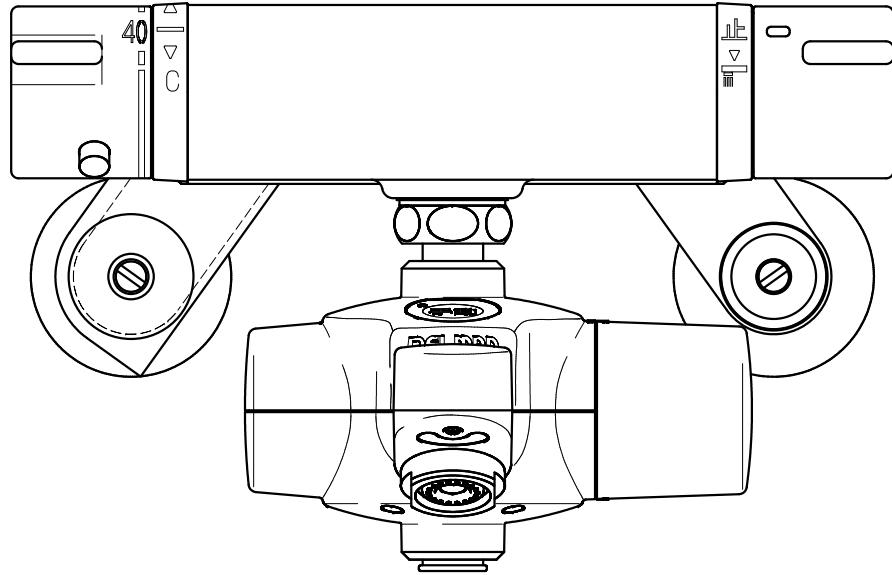
A

B

C

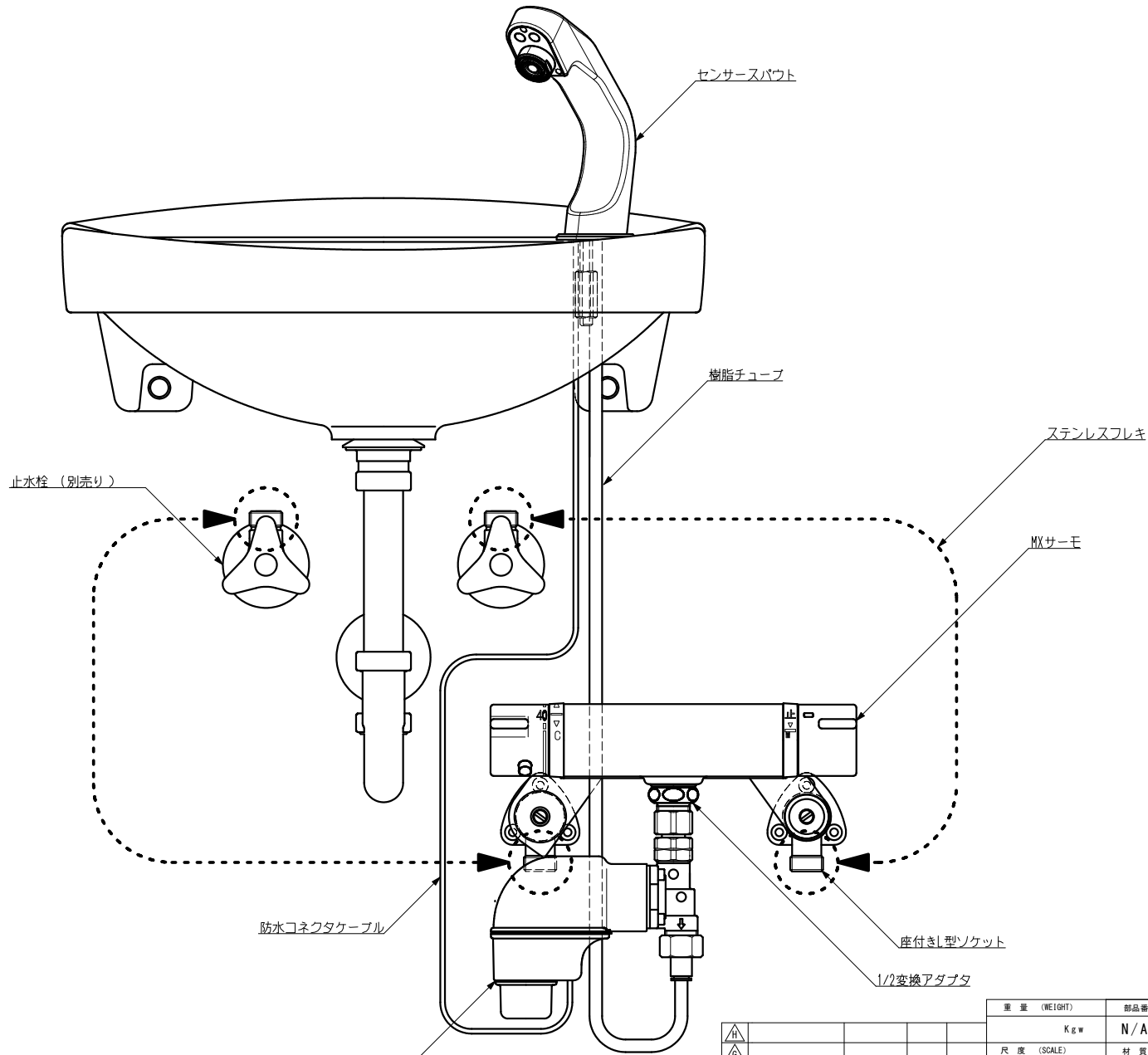
D

E



<table border="1"> <tr><td>8</td><td></td><td></td><td></td><td></td></tr> <tr><td>7</td><td></td><td></td><td></td><td></td></tr> <tr><td>6</td><td></td><td></td><td></td><td></td></tr> <tr><td>5</td><td></td><td></td><td></td><td></td></tr> <tr><td>4</td><td></td><td></td><td></td><td></td></tr> <tr><td>3</td><td></td><td></td><td></td><td></td></tr> <tr><td>2</td><td></td><td></td><td></td><td></td></tr> <tr><td>1</td><td></td><td></td><td></td><td></td></tr> <tr><td>REV</td><td>注記</td><td>日付</td><td>担当</td><td>承認</td></tr> </table>	8					7					6					5					4					3					2					1					REV	注記	日付	担当	承認	数量 (QTY)	部品番号 (PRODUCT PARTS NUMBER)		品名 (PARTS NAME)	
	8																																																	
	7																																																	
	6																																																	
	5																																																	
	4																																																	
	3																																																	
	2																																																	
1																																																		
REV	注記	日付	担当	承認																																														
.....	N/A		MX-HS (給水管直付け+HS-72接続図)																																															
尺度 (SCALE)	材質 (MATERIAL)	重量 (WEIGHT)		使用機種 (PARTS NO.)																																														
1 / 1 (A 2)	N/A	..... Kgw		MXサーモ混合栓																																														
三角法 THIRD ANGLE PROJECTION	材料処理 / 表面処理 (HERTASURFACE TREATMENT)			図番 (DWG NO.)	版数 (REV)																																													
	N/A			VAIMX0-0014-CA	NEW																																													
	承認 (APPROVED)	確認 (CHECKED)	作図 (DRAWN)																																															





△	H				
△	G				
△	F				
△	E				
△	D				
△	C				
△	B				
△	A				
REV		注記	日付	担当	承認

重量 (WEIGHT)	部品番号 (PRODUCT PARTS NUMBER)		品名 (PARTS NAME)	
K g w	N / A		MX-ZL (座付きソケット取付け+V-88接続図)	
尺度 (SCALE)	材質 (MATERIAL)		使用機種 (PARTS NO.)	
1 / 1 (A O)	N / A		MXサーモ混合栓	
三角法 THIRD ANGLE PROJECTION	材料処理 / 表面処理 (HERT&SURFACE TREATMENT)		版数 (REV)	
	N / A		VAIMX0-0016-CA NEW	
	承認 (APPROVED)	確認 (CHECKED)	作図 (DRAWN)	