

# 納入仕様書

品名： 自動水栓デルマン

型式： V-11 type-H  
(単水栓仕様)

改定版数： 08 版

改定日： 2017年1月14日

製造元 株式会社 バイタル  
長野県佐久市平賀 4888

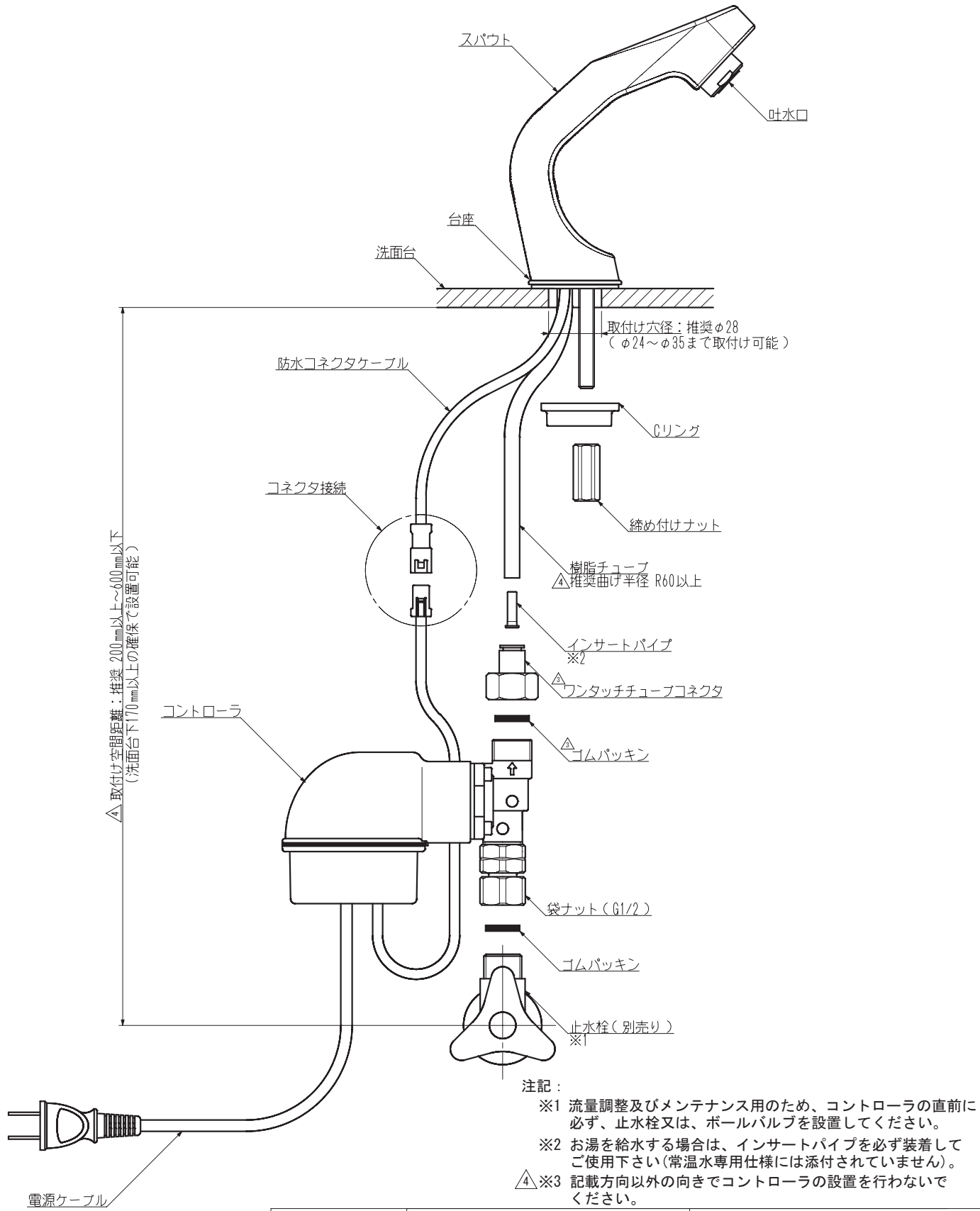
TEL.0267-62-4537 FAX.0267-62-4626

承認	確認	作成
工場長 '17/01/14 中山	開発部 '17/01/14 土屋	品質保証部 '17/01/14 久保

仕 様
-----

型 式	V-11	type-H (泡沫タイプ)
基 本 機 能	センサ感知	1) センサ前に手を出すとセンサが感知して吐水 2) センサ前から手を引くと止水
電 源	AC100V±10%	50/60Hz
吐 水 量	3.5L/分 以下	(使用圧力 : 0.3MPa 時)
環 境	使用温度範囲	1～50℃
	使用水温範囲	1～50℃
	使用湿度範囲	90%RH 以下
センサ機能	方 式	近赤外線反射型
	感知距離設定	自動感知距離調整
電 磁 弁	方 式	パイロットキック式ダイヤフラム弁
	使用圧力範囲	0.05～0.75MPa
	耐 圧 性 能	1.75MPa 1 分間
	使 用 流 体	上水 (氷結、ゴミ等の異物の混入が無いこと)
オートストップ	30 秒±10%	(センサ連続感知時の止水機能)
告 知 機 能	感知距離警告	自動感知距離調整時にセンサ感知距離が不足すると青色 LED が毎秒 2.5 回点滅。
スパウト取付け	推 奨 穴 径	φ 28 mm (φ 24～φ 35 mmまで取付け可能)
接続ネジ寸法	コントローラ	G1/2
コンポーネント	接 続 図	添付図面参照
	スパウト形状図	添付図面参照
	コントローラ形状図	添付図面参照
	付 属 品	添付図面参照

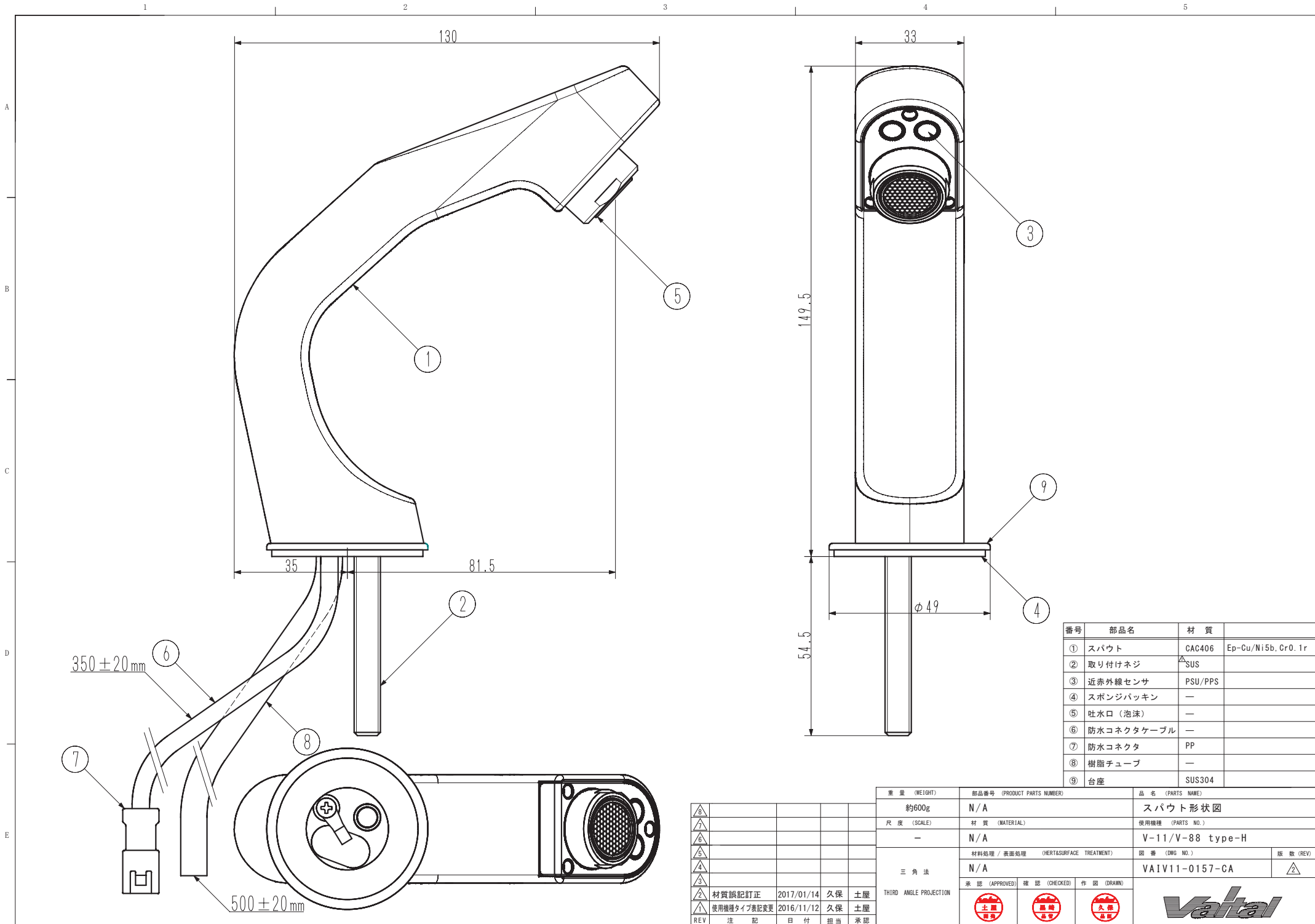
A  
B  
C  
D  
E



注記：  
 ※1 流量調整及びメンテナンス用のため、コントローラの直前に必ず、止水栓又は、ボールバルブを設置してください。  
 ※2 お湯を給水する場合は、インサートパイプを必ず装着してご使用下さい(常温水専用仕様には添付されていません)。  
 ※3 記載方向以外の向きでコントローラの設置を行わないでください。

△8				
△7				
△6				
△5				
△4	コントローラ設置空間推奨距離追加 樹脂チューブ推奨曲げ半径、注記追加	2016/07/19	久保	黒崎
△3	接続方法変更	2016/04/20	久保	黒崎
△2	注記追加	2015/12/04	久保	黒崎
△1	部品名称変更	2014/02/20	久保	黒崎
REV	注 記	日 付	担 当	承 認

重量 (WEIGHT)	部品番号 (PRODUCT PARTS NUMBER)		品 名 (PARTS NAME)	
- K g w	N / A		接 続 図	
尺 度 (SCALE)	材 質 (MATERIAL)		使用機種 (PARTS NO.)	
1 / 1	N / A		V - 11	
三 角 法 THIRD ANGLE PROJECTION	材料処理 / 表面処理 (HERT&SURFACE TREATMENT)		図 番 (DWG NO.)	版 数 (REV)
	N / A		VAIV11-0083-CA	△4
	承 認 (APPROVED)	確 認 (CHECKED)	作 図 (DRAWN)	
	黒崎 品管	落合 開発	土屋 製造	

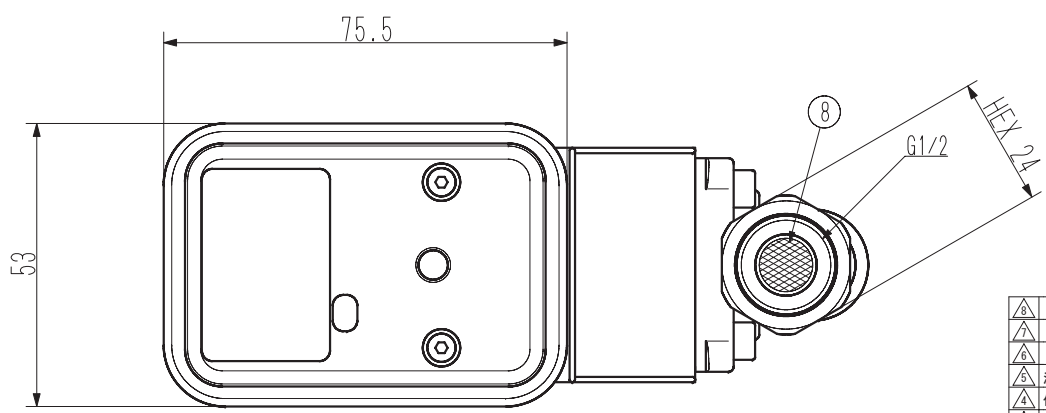
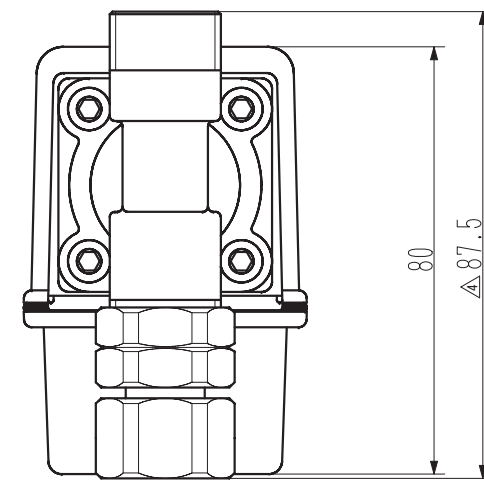
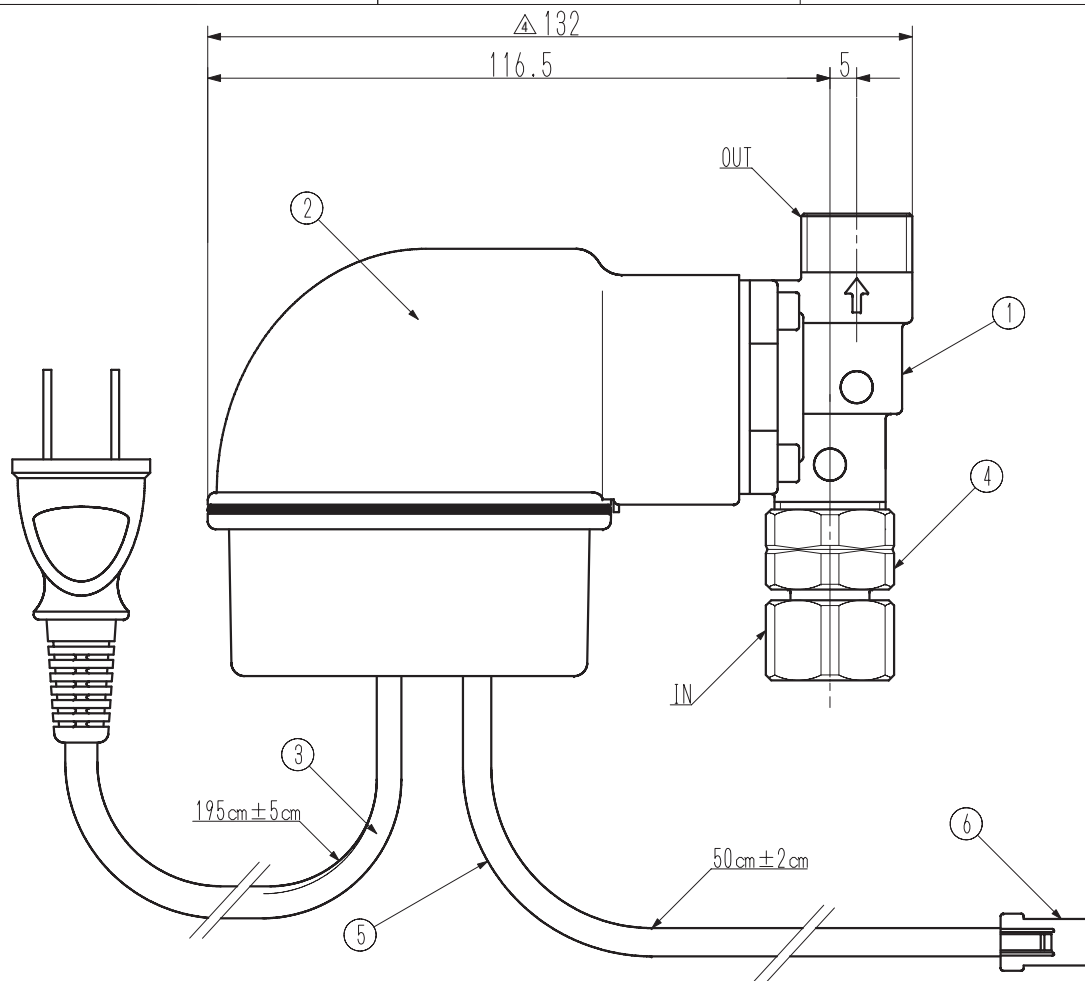


番号	部品名	材質	
①	スパウト	CAC406	Ep-Cu/Ni5b, Cr0.1r
②	取り付けネジ	SUS	
③	近赤外線センサ	PSU/PPS	
④	スポンジパッキン	—	
⑤	吐水口 (泡沫)	—	
⑥	防水コネクタケーブル	—	
⑦	防水コネクタ	PP	
⑧	樹脂チューブ	—	
⑨	台座	SUS304	

△					
△					
△					
△					
△					
△					
△	材質誤記訂正	2017/01/14	久保	土屋	
△	使用機種タイプ表記変更	2016/11/12	久保	土屋	
REV	注記	日付	担当	承認	

重量 (WEIGHT)	部品番号 (PRODUCT PARTS NUMBER)	品名 (PARTS NAME)
約600g	N/A	スパウト形状図
尺度 (SCALE)	材質 (MATERIAL)	使用機種 (PARTS NO.)
—	N/A	V-11/V-88 type-H
材料処理 / 表面処理 (HERT&SURFACE TREATMENT)	図番 (DWG NO.)	版数 (REV)
N/A	VAI11-0157-CA	△
承認 (APPROVED)	確認 (CHECKED)	作図 (DRAWN)
土屋 承認	土屋 承認	土屋 承認



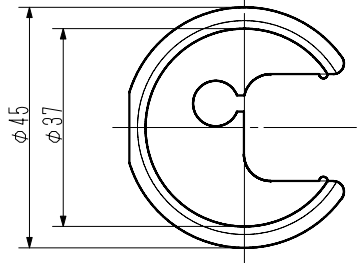
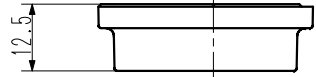
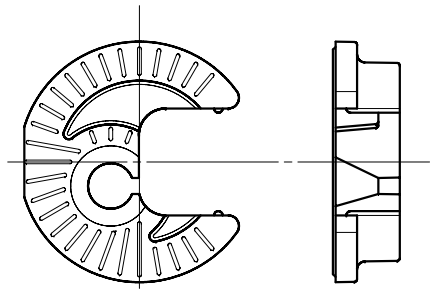


番号	部品名	材質	摘要
①	電磁弁ボディ	PPS	
②	コントローラケース	ABS	
③	電源ケーブル	PVC	グレー
④	両ナットユニオン		Ep-Cu/Ni5b, Cr0.1r
⑤	防水コネクタケーブル		
⑥	防水コネクタ	PP	
⑦	<del>ワンタッチチューブコネクタ</del>		付属品扱いに変更
⑧	ストレーナ		

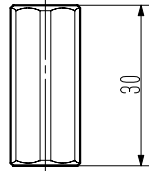
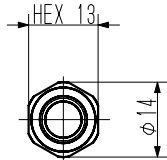
REV	注記	日付	担当	承認
△				
△				
△				
△	混合栓併記削除	2016/07/19	久保 黒崎	
△	付属形態変更	2016/04/12	久保 黒崎	
△	仕様名称変更	2015/12/02	久保 黒崎	
△	混合栓仕様追加	2014/12/26	久保 黒崎	
△	部品名称変更	2014/2/20	久保 黒崎	

重量 (WEIGHT)	部品番号 (PRODUCT PARTS NUMBER)	品名 (PARTS NAME)
約 650 g	N/A	コントローラ形状図
尺度 (SCALE)	材質 (MATERIAL)	使用機種 (PARTS NO.)
1/1	N/A	V-11 (単水栓仕様)
材料処理 / 表面処理 (HERT&SURFACE TREATMENT)		図番 (DWG NO.)
N/A		VAIV11-0027-CA
承認 (APPROVED) 確認 (CHECKED) 作図 (DRAWN)		版数 (REV)
		△

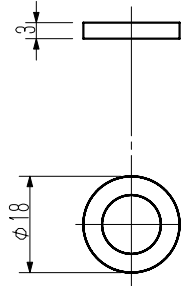




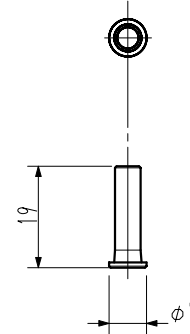
① Cリング



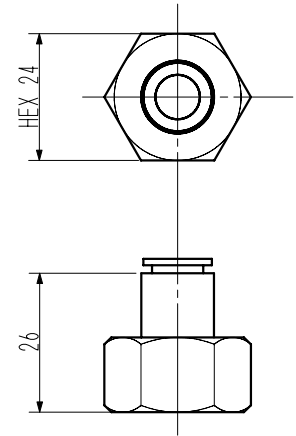
② 締め付けナット



③ ゴムパッキン



④ インサートパイプ



⑤ ワンタッチチューブコネクタ

番号	部品名	材質	員数	摘要
①	Cリング	PPS	1	
②	締め付けナット	C3604BD	1	
③	ゴムパッキン	EPDM <sup>△</sup>	△2	
④	インサートパイプ	C3604BD	1	常温水専用仕様 未添付
⑤	ワンタッチチューブコネクタ	—	1	

REV	注記	日付	担当	承認
△8				
△7				
△6				
△5				
△4	部品材質訂正	2017/1/14	久保	黒崎
△3	ワンタッチチューブコネクタ追加	2016/04/12	久保	黒崎
△2	インサートパイプ追加	2015/12/02	久保	黒崎
△1	部品名称変更	2014/2/20	久保	黒崎

数量 (QTY)	部品番号 (PRODUCT PARTS NUMBER)	品名 (PARTS NAME)
N/A	N/A	付属品
1/1 (A3)	N/A	V-11/11M
材料処理 / 表面処理 (HERT&SURFACE TREATMENT)		図番 (DWG NO.)
N/A		VAIV11-0084-CB
承認 (APPROVED)		確認 (CHECKED)
作図 (DRAWN)		版数 (REV)
THIRD ANGLE PROJECTION		4

