

納入仕様書

品名：小便器自動洗浄器
フラッシュ Boy

型式： VH-15V

改定版数： 04 版

改定日： 2016年08月02日

製造元 株式会社 バイタル

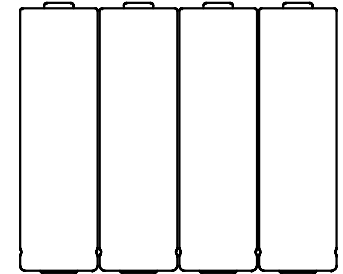
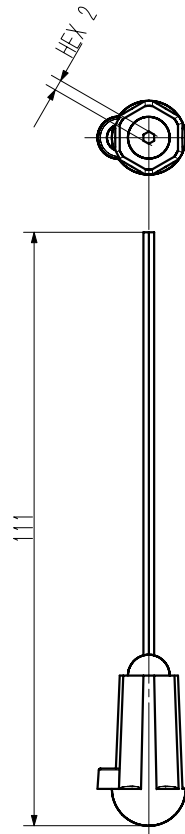
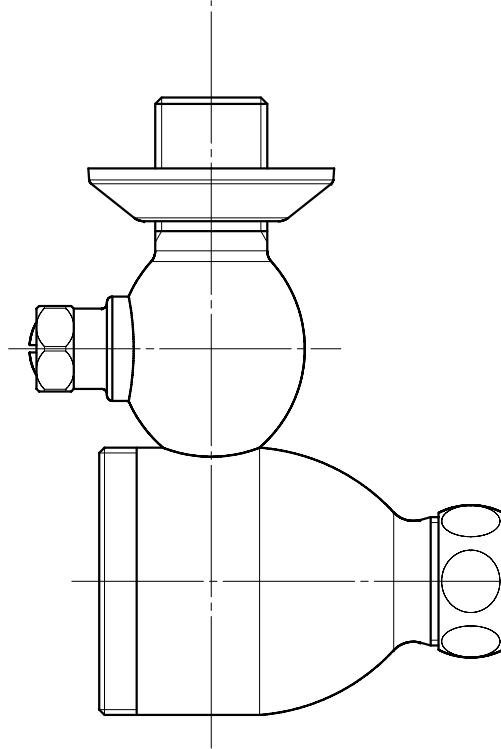
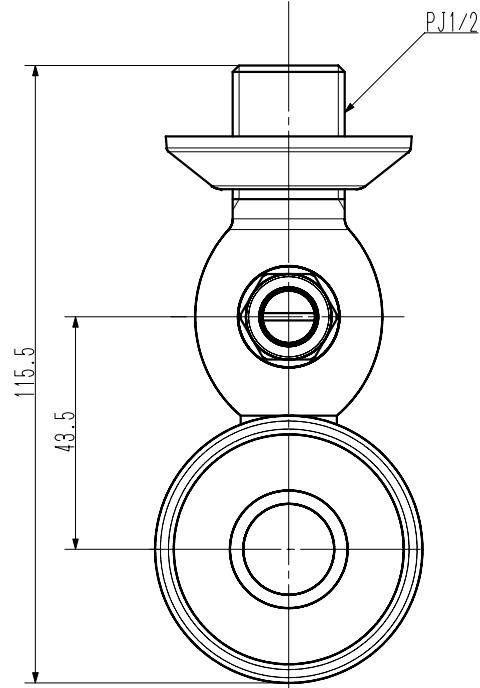
長野県佐久市平賀 4888

TEL.0267-62-4537 FAX.0267-62-4626

承認	確認	作成
工場長 '16/08/04 中山	開発部 '16/08/04 土屋	品質保証部 '16/08/02 久保

仕 様

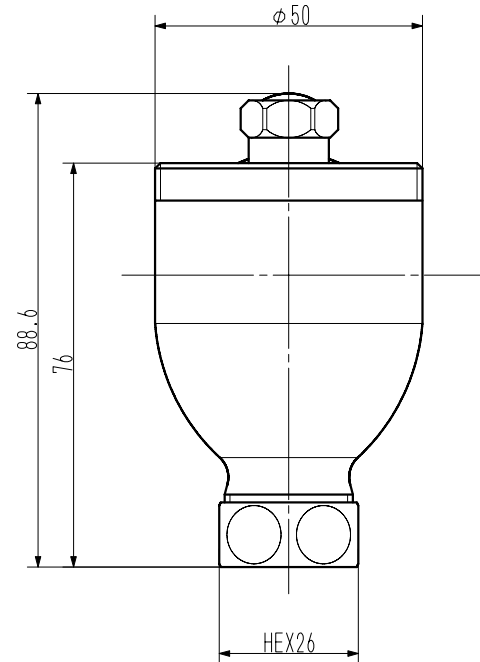
型 式	VH-15V 日本工業規格 JIS B2061 認証番号 JQ0313015	
基本機能	センサ感知	1) 本製品が人を感知すると2秒間前洗浄を行う (前洗浄機能有り時) 2) 洗浄待機時間以上 人を感知し、その後感知しなくなると本洗浄時間洗浄を行う
電 源	単3アルカリ電池 4本	
電池寿命	約5年(100回/日 前洗浄あり設定)	
環 境	使用温度範囲	1~40℃
	使用水温範囲	1~40℃
	使用湿度範囲	90%RH 以下
センサ機能	方 式	近赤外線反射型
	感知距離設定	400 mm ・600 mm (A3 白紙による) 切り替え方式
電 磁 弁	方 式	パイロットキック式ダイヤフラム弁
	使用圧力範囲	0.05~0.75MPa
	耐 圧 性 能	1.75MPa 1分間
	使 用 流 体	上水(氷結、ゴミ等の異物の混入が無いこと)
洗 浄 機 能	前洗浄機能	有り (2秒)・無し 切り替え方式
	本洗浄機能	4秒 ・6秒・9秒・12秒切り替え方式(洗浄待機時間8秒以上)
	手動洗浄機能	手動スイッチを1秒押すと本洗浄時間洗浄
	保守洗浄機能	最終使用後 8時間毎に本洗浄時間自動洗浄
	凍結防止機能	気温が3℃以下になると15分毎に本洗浄時間洗浄
		※ 太字 は工場出荷設定
告知機能	電池残量警告	所定以下の電池電圧になった際、センサ内の赤色LEDが3秒に1回点滅。新品電池交換により復旧。
	異常警告	センサが5分間検出したままの状態になった際、異常と判断しセンサ内の赤色LEDが1秒に1回点滅。異常回避(障害物の除去など)により復旧
スリープ機能	最終使用から未使用時間が1時間経過すると節電モードに移行	
付 属 品	六角レンチ、アルカリ単3乾電池4本 取扱いシール、取扱説明書	
コンポーネント	外 観 図	添付図参照
	付属品図	添付図参照



① 専用カップ

② 専用工具

③ 単3アルカリ乾電池



番号	部品名	材質	員数	摘要
①	専用カップ	—	1	ワン座付き
②	専用工具	—	1	2mm六角レンチ
③	単3アルカリ乾電池	—	4	

△				
△				
△				
△				
△				
△				
△				
△				
△				
REV	注記	日付	担当	承認

数量 (QTY)	部品番号 (PRODUCT PARTS NUMBER)		品名 (PARTS NAME)		
	N/A		付属品図		
尺度 (SCALE)	材質 (MATERIAL)	重量 (WEIGHT)	使用機種 (PARTS NO.)		
1/1 (A.3)	N/AKgW	VH-15V		
三角法 THIRD ANGLE PROJECTION	材料処理 / 表面処理 (HERT&SURFACE TREATMENT)		図番 (DWG. NO.)	版数 (REV)	
	N/A		VAIVHO-0058-CA	NEW	
	承認 (APPROVED)	確認 (CHECKED)	作図 (DRAWING)		