

納入仕様書

品名：小便器自動洗浄器
フラッシュ Boy

品番： VH-15

改定版数： 05 版

改定日： 2016年08月02日

製造元 株式会社 バイタル
長野県佐久市平賀 4888

TEL.0267-62-4537 FAX.0267-62-4626

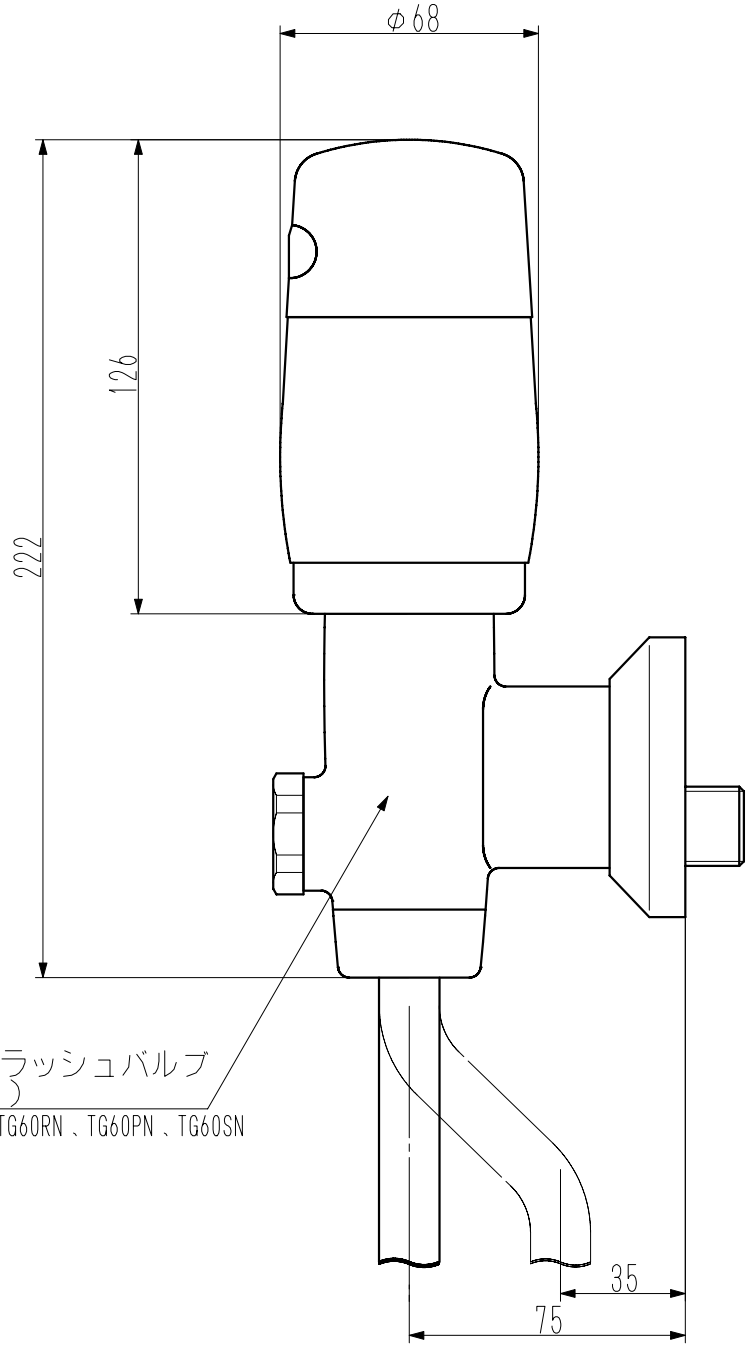
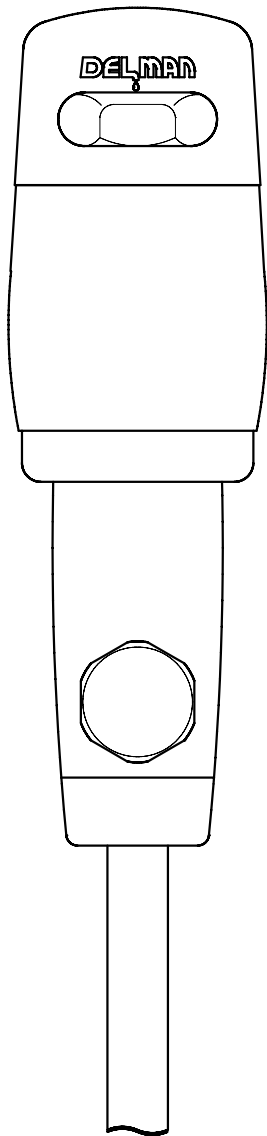
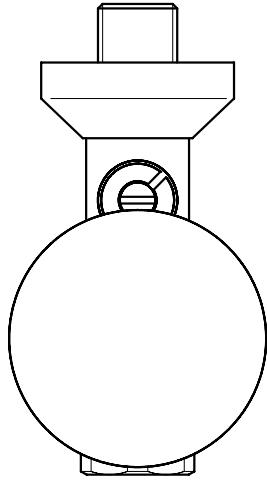
承認	確認	作成
工場長 '16/08/04 中山	開発部 '16/08/04 土屋	品質保証部 '16/08/02 久保

仕 様

型 式	VH-15T VH-15I VH-15TGN VH-15TG	TOTO 製 T60x(xx)タイプのフラッシュバルブ用 INAX 製 UF-x(xx)タイプのフラッシュバルブ用 TOTO 製 TG60xN タイプのフラッシュバルブ用 TOTO 製 TG60x タイプのフラッシュバルブ用 ※フラッシュバルブの対応型式は、各外観図をご参照ください。
基本機能	センサ感知	1) 本製品が人を感知すると 2 秒間前洗浄を行う (前洗浄機能有り時) 2) 洗浄待機時間以上 人を感知し、その後感知しなくなると本洗浄時間洗浄を行う
電 源	単 3 アルカリ電池	4 本
電池寿命	約 5 年 (100 回/日 前洗浄あり設定)	
環 境	使用温度範囲 使用水温範囲 使用湿度範囲	1~40℃ 1~40℃ 90%RH 以下
センサ機能	方 式 感知距離設定	近赤外線反射型 400 mm・600 mm (A3 白紙による) 切り替え方式
電 磁 弁	方 式 使用圧力範囲 耐 圧 性 能 使 用 流 体	パイロットキック式ダイヤフラム弁 0.05~0.75MPa 1.75MPa 1 分間 上水 (氷結、ゴミ等の異物の混入が無いこと)
洗 浄 機 能	前洗浄機能 本洗浄機能 手動洗浄機能 保守洗浄機能 凍結防止機能	有り (2 秒)・無し 切り替え方式 4 秒 ・6 秒・9 秒・12 秒切り替え方式(洗浄待機時間 8 秒以上) 手動スイッチを 1 秒押すと本洗浄時間洗浄 最終使用後 8 時間毎に本洗浄時間自動洗浄 気温が 3℃以下になると 15 分毎に本洗浄時間洗浄 ※ 太字 は工場出荷設定
告知機能	電池残量警告 異常警告	所定以下の電池電圧になった際、センサ内の赤色 LED が 3 秒に 1 回点滅。新品電池交換により復旧。 センサが 5 分間検出したままの状態になった際、異常と判断しセンサ内の赤色 LED が 1 秒に 1 回点滅。異常回避 (障害物の除去など) により復旧

スリープ機能 最終使用から未使用時間が1時間経過すると節電モードに移行

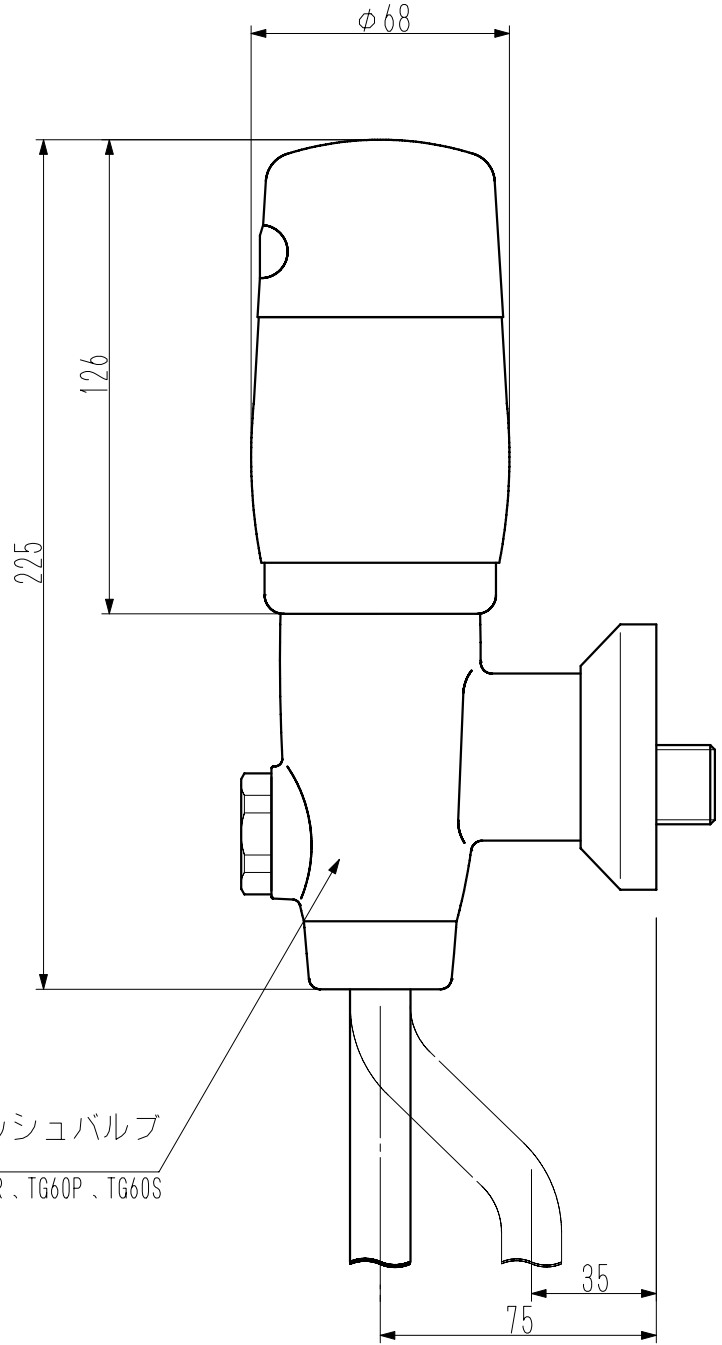
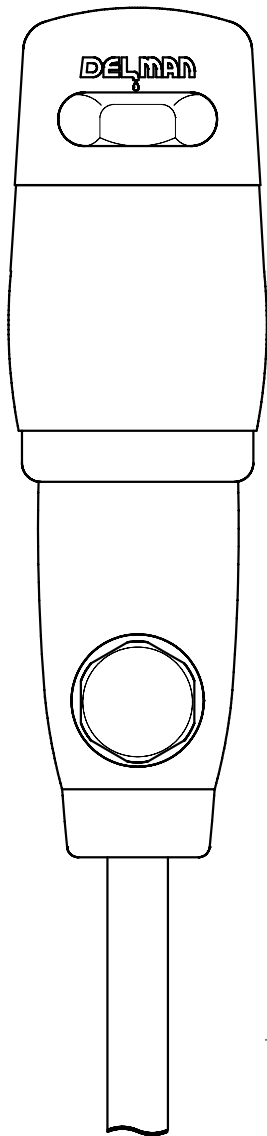
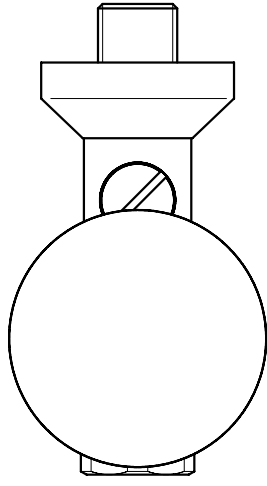
コンポーネント 形状図 添付図参照
外観図 添付図参照
付属品図 添付図参照



TOTO製フラッシュバルブ
 (別売り)
 対応型式：TG60RN、TG60PN、TG60SN

8					
7					
6					
5					
4					
3					
2					
1					
REV	注	記	日付	担当	承認

重量 (WEIGHT)	部品番号 (PRODUCT PARTS NUMBER)		品名 (PARTS NAME)	
Kgw	N/A		外觀図	
尺度 (SCALE)	材質 (MATERIAL)		使用機種 (PARTS NO.)	
1/1 (A2)	N/A		VH-15 TGN	
三角法 THIRD ANGLE PROJECTION	材料処理 / 表面処理 (HERT&SURFACE TREATMENT)		図番 (DWG NO.)	版数 (REV)
	N/A		VAIVH0-0055-CA	NEW
	承認 (APPROVED)	確認 (CHECKED)	作図 (DRAWN)	



TOTO製フラッシュバルブ
(別売り)
対応型式：TG60R、TG60P、TG60S

8					
7					
6					
5					
4					
3					
2					
1					
REV	注	記	日付	担当	承認

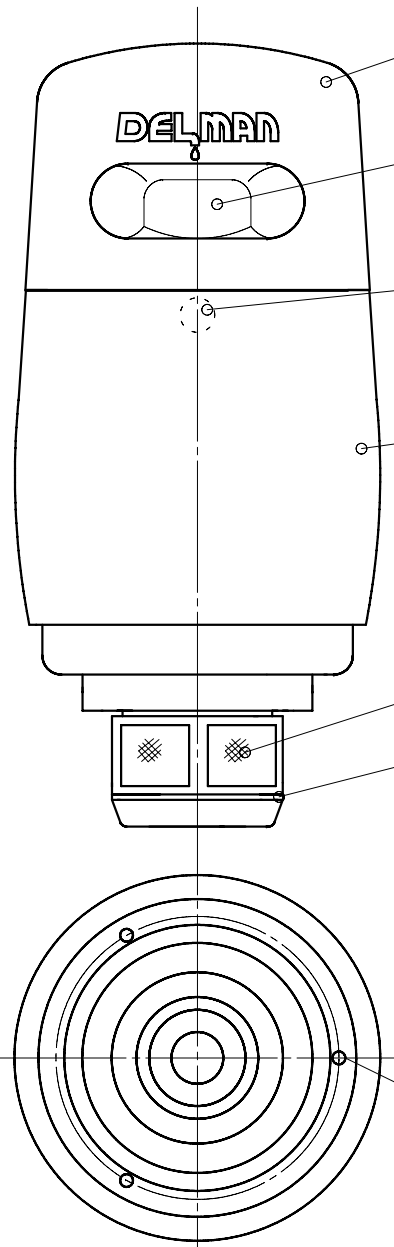
重量 (WEIGHT)	部品番号 (PRODUCT PARTS NUMBER)	品名 (PARTS NAME)	
KgW	N/A	外觀図	
尺度 (SCALE)	材質 (MATERIAL)	使用機種 (PARTS NO.)	
1/1 (A2)	N/A	VH-15 TG	
三角法 THIRD ANGLE PROJECTION	材料処理 / 表面処理 (HERT&SURFACE TREATMENT)	図番 (DWG NO.)	版数 (REV)
	N/A	VAIVH0-0056-CA	NEW
	承認 (APPROVED)	確認 (CHECKED)	作図 (DRAWN)



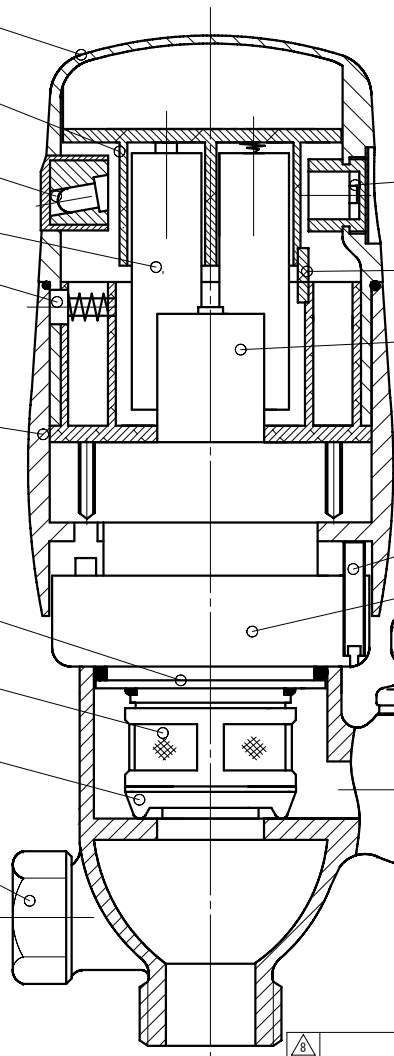
正面図

概略取り付け側面図

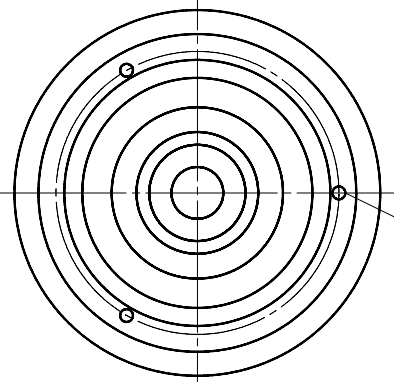
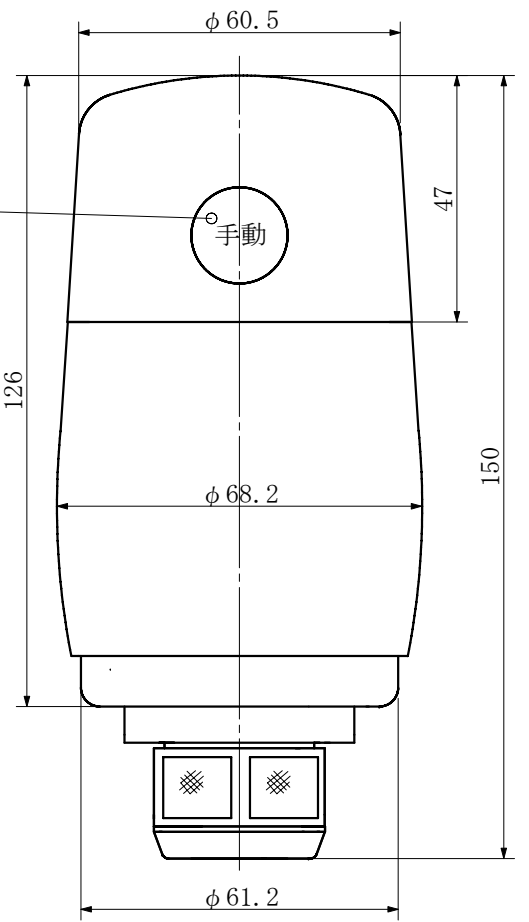
背面図



- キャップケース
- 電池ボックス
- センサ
- 電池
- キャップロック
- ボディスカート
- シールリング
- ストレーナ
- パッキン
- 目隠し栓



- 手動スイッチ
- コネクタ
- ソレノイドバルブ
- スカート昇降ネジ
- 締め付けナット
- 止水栓



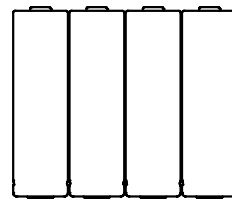
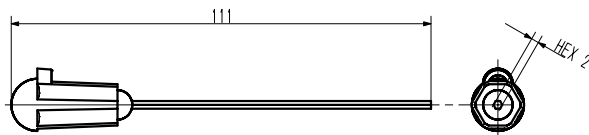
スカート昇降ネジ(3箇所)

△					
△					
△					
△					
△					
△					
△					
△					
△					
△					
No.	注	記	日	付	作成
					承認

重量 (WEIGHT)	客先 (CUSTOMER)		品名 (PARTS NAME)	
			フラッシュBoy形状図	
尺度 (SCALE)	材質 (MATERIAL)	重量 (WEIGHT)	使用機種 (PARTS No.)	
1/1 (A3)			VH-15 T	
三角法 THIRD ANGLE PROJECTION	材料処理 / 表面処理 (HERT&SURFACE TREATMENT)		図番 (DWG No.)	版数 (REV)
			VAIVH0-0014-CA	0
	承認 (APPROVED)	確認 (CHECKED)	作図 (DRAWN)	



共通付属品



専用工具 (2ミリ六角レンチ)

単3アルカリ乾電池 (4本)

注記：型式により、目隠し栓、スペーサの付属が異なります。下記表をご参照ください。

型式	目隠し栓	スペーサ
VH-15 T		付属されません
VH-15 I		付属されません
VH-15 TGN		
VH-15 TG		

数量 (QTY)	部品番号 (PRODUCT PARTS NUMBER)		品名 (PARTS NAME)	
	N/A		付属品図	
尺度 (SCALE)	材質 (MATERIAL)	重量 (WEIGHT)	使用機種 (PARTS NO.)	
1/1 (A2)	N/AKgw	VH-15T/VH-15I/VH-15TGN/VH-15TG	
三角法 THIRD ANGLE PROJECTION	材料処理 / 表面処理 (HERT&SURFACE TREATMENT)		図番 (DWG NO.)	版数 (REV)
	N/A		VAIVH0-0057-CA	NEW
	承認 (APPROVED)	確認 (CHECKED)	作図 (DRAWN)	
REV	注記	日付	担当	承認

