

納入仕様書

品名： 自動水栓デルマン

型式： VF-50FM
(混合栓仕様)

改定版数： 07 版

改定日： 2016 年 07 月 27 日

製造元 株式会社 バイタル
長野県佐久市平賀 4888

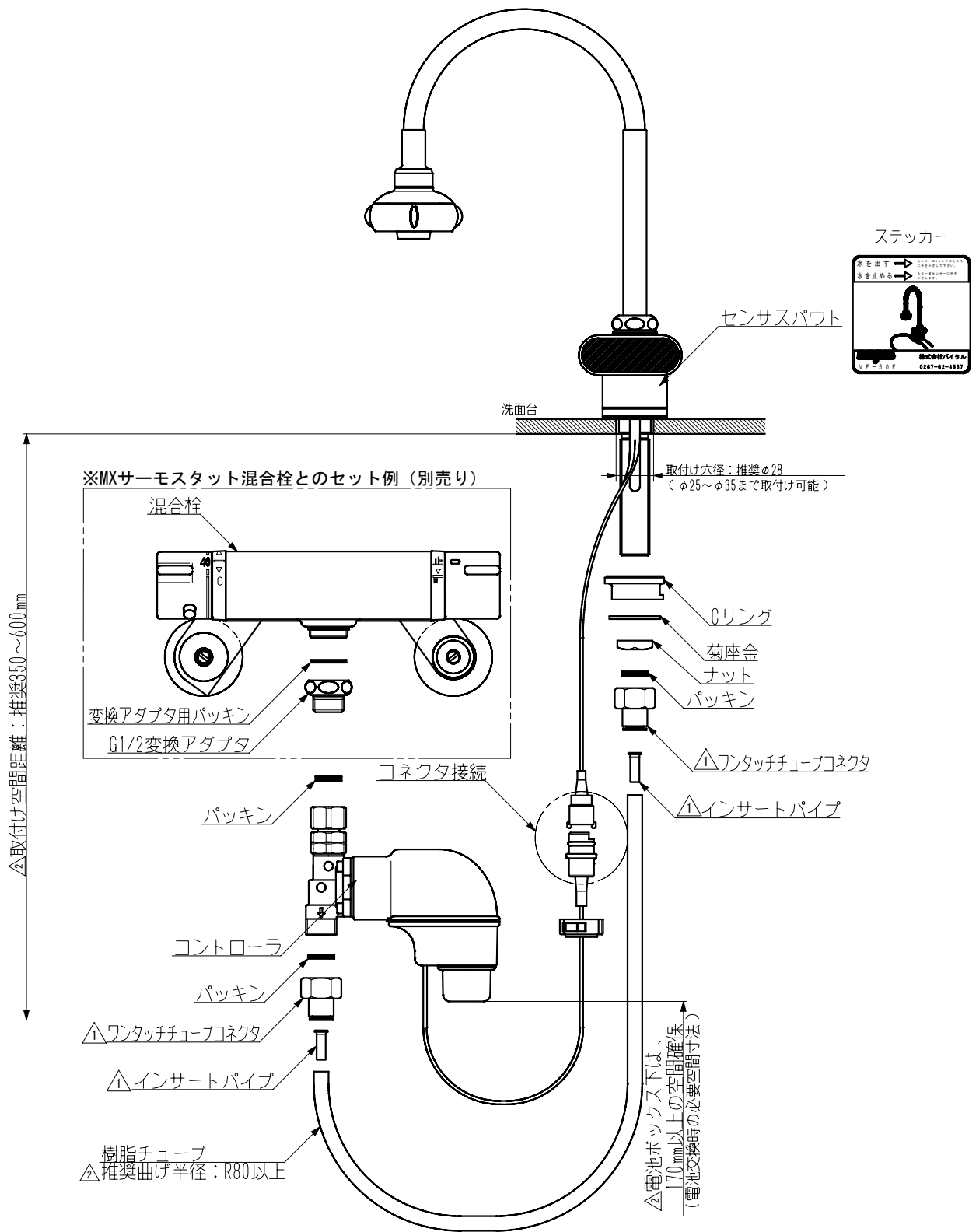
TEL.0267-62-4537 FAX.0267-62-4626

承認	確認	作成
工場長 '16/08/04 中山	開発部 '16/08/04 土屋	品質保証部 '16/07/27 久保

仕 様

型 式	VF-50FM	
基 本 機 能	センサ感知	1)センサのすぐ近くに手をかざすと吐水 2)センサのすぐ近くにもう一度手をかざすと止水
電 源	単3アルカリ乾電池 4本 専用アダプタ AC100V±10% 50/60Hz	※別売り
環 境	使用温度範囲 使用水温範囲 使用湿度範囲	1～50℃ 1～50℃ 90%RH 以下
センサ機能	方 式 感知距離設定	近赤外線反射型 130±15 mm (A4 白紙による)
電 磁 弁	方 式 使用圧力範囲 耐 圧 性 能 使 用 流 体	パイロットキック式ダイヤフラム弁 0.05～0.75MPa 1.75MPa 1分間 上水 (氷結、ゴミ等の異物の混入が無いこと)
オートストップ	600 秒±10% (吐水を続けた場合の安全機能)	
告知機能	電 池 警 告 アダプタ使用時	供給電圧が低下すると赤色 LED が点滅。 通電確認のためセンサ内の赤色 LED が常時点灯。
スパウト取付け	推 奨 穴 径	φ28 mm (φ25～φ35 mmまで取付け可能)
接続ネジ寸法	ス パ ウ ト コントローラ	G1/2 G1/2
コンポーネント	接 続 図 センサスパウト形状図 コントローラ形状図 付 属 品 図	添付図参照 添付図参照 添付図参照 添付図参照

A
B
C
D
E



△注記:
 ※1 インサートパイプを必ず装着してご使用ください。
 ※2 記載方向以外の向きでコントローラの設置を行わないでください。

△8	△7	△6	△5	△4	△3	△2	△1	REV	重量 (WEIGHT)	部品番号 (PRODUCT PARTS NUMBER)	品名 (PARTS NAME)		
									-	KgW	N/A	接続図	
									尺度 (SCALE)	材質 (MATERIAL)	使用機種 (PARTS NO.)		
									1/1	N/A	VF-50FM		
									三角法 THIRD ANGLE PROJECTION	材料処理 / 表面処理 (HERT&SURFACE TREATMENT)	図番 (DWG NO.)	版数 (REV)	
										N/A	VAIVF0-0089-CA	△2	
										承認 (APPROVED)	確認 (CHECKED)	作図 (DRAWN)	
									樹脂チューブ曲げ半径追加 注記、取付空間距離追加	2016.07.25	久保	土屋	
									接続方法変更	2016.04.05	久保	土屋	
									注記	日付	担当	承認	



1

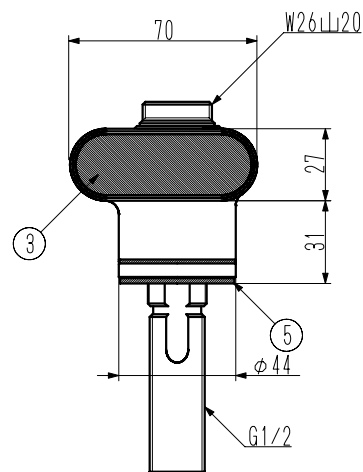
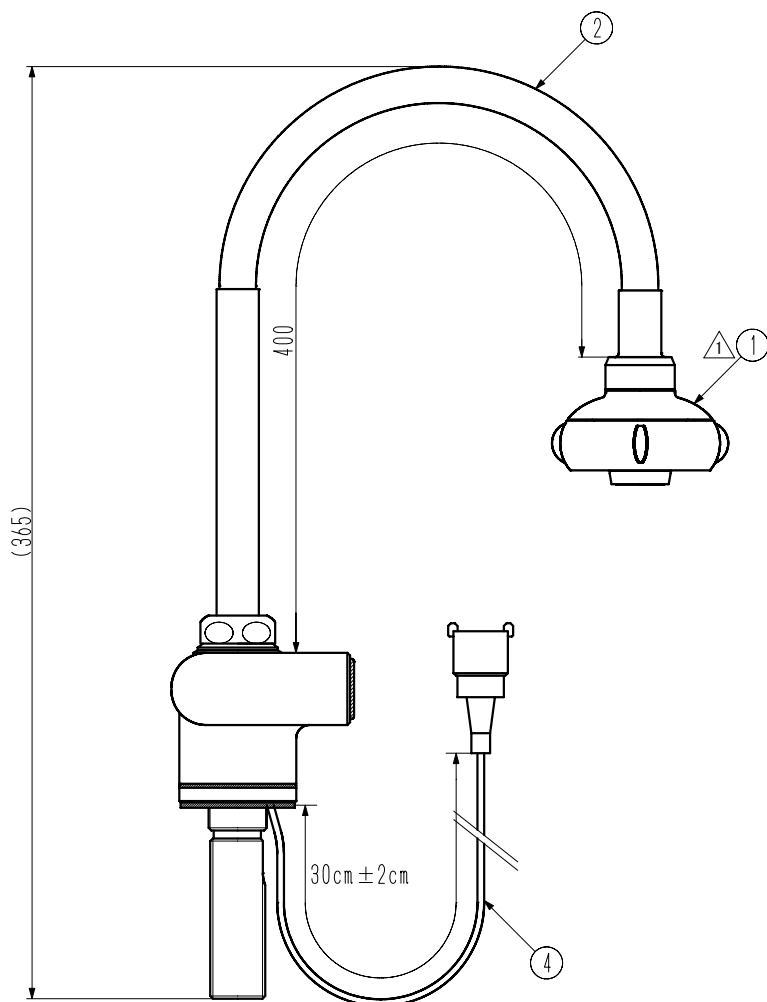
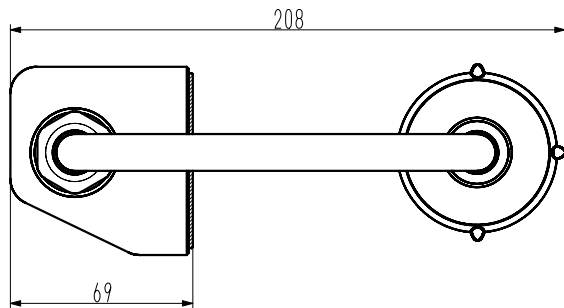
2

3

4

5

番号	部品名
①	シャワーユニット
②	フレキパイプ
③	近赤外線センサ
④	防水コネクタケーブル
⑤	ベースゴム



△8					
△7					
△6					
△5					
△4					
△3					
△2	フレキパイプ変更	2013/11/07	久保	土屋	
△1	シャワーユニット変更	2010/10/29	土屋	黒崎	
REV	注記	日付	担当	承認	

重量 (WEIGHT)	部品番号 (PRODUCT PARTS NUMBER)	品名 (PARTS NAME)		
△2 約830g	N/A	センサスパウト形状図		
尺度 (SCALE)	材質 (MATERIAL)	使用機種 (PARTS No.)		
1/1 (A1)	N/A	VF-50F/VF-50FM		
三角法 THIRD ANGLE PROJECTION	材料処理 / 表面処理 (HERT&SURFACE TREATMENT)	図番 (DWG No.)	版数 (REV)	
	N/A	VAIVFO-0006-CA	△2	
	承認 (APPROVED)	確認 (CHECKED)	作図 (DRAWN)	

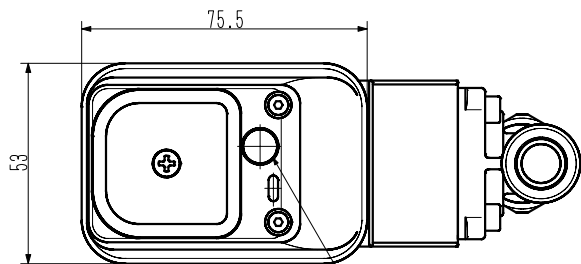
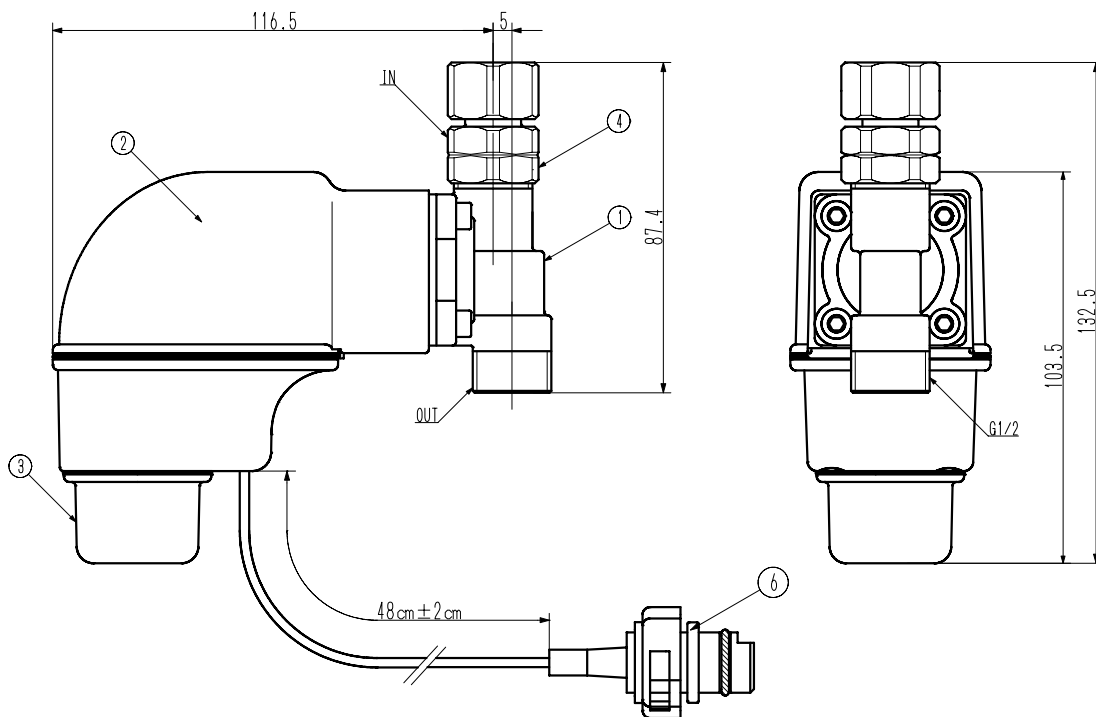
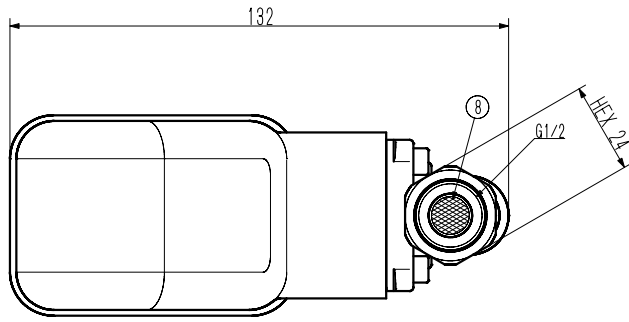
A

B

C

D

E

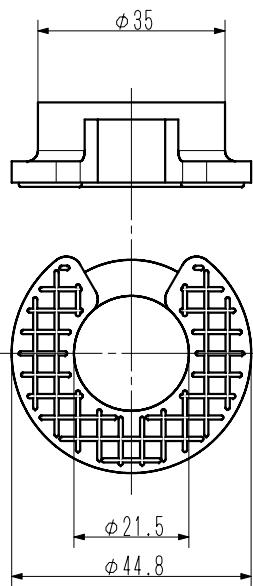


番号	部品名	材質	摘要
①	電磁弁ボディ	PPS	
②	コントローラケース	ABS	
③	電池ボックス	ABS	
④	両ナットユニオン	Ep-Cu/Ni5b, Cr0.1r	
⑤	防水コネクタケーブル		
⑥	防水コネクタ	PP	
⑦	ストレーナ		

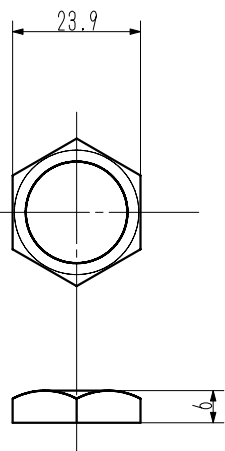
数量 (QTY)	部品番号 (PRODUCT PARTS NUMBER)		品名 (PARTS NAME)	
1	N/A		コントローラ形状図	
尺度 (SCALE)	材質 (MATERIAL)	重量 (WEIGHT)	使用機種 (PARTS NO.)	
1/1 (A2)	N/A	約 510 g	VF-50TM・VF-50FM	
三角法 THIRD ANGLE PROJECTION	材料処理 / 表面処理 (HERT&SURFACE TREATMENT)		図番 (DWG NO.)	版数 (REV)
	N/A		VAIVF0-0098-CA	NEW
	承認 (APPROVED)	確認 (CHECKED)	作図 (DRAWN)	



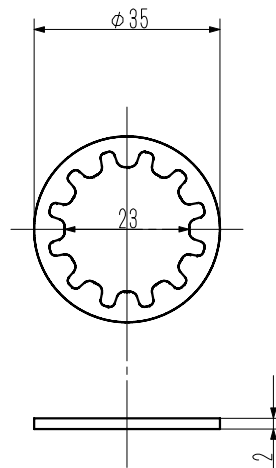
REV	注記	日付	担当	承認
8				
7				
6				
5				
4				
3				
2				
1				



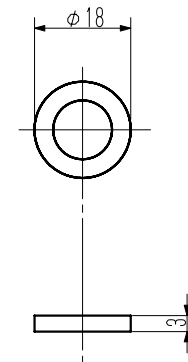
① Cリング



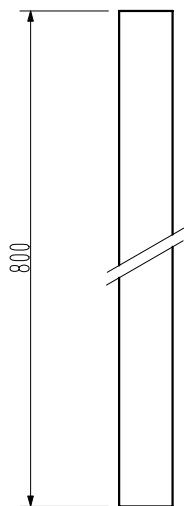
② 締め付けナット



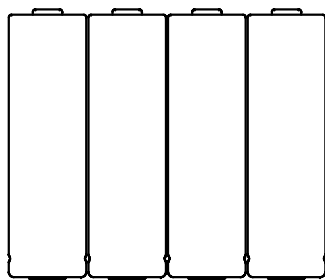
③ 菊花座金



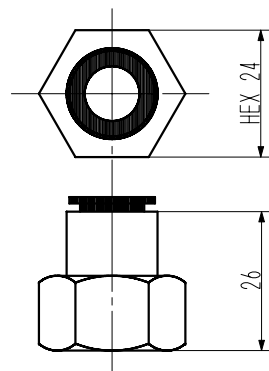
④ ゴムパッキン



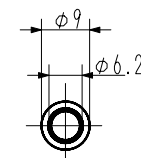
⑤ 樹脂チューブ



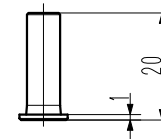
⑥ 単3アルカリ乾電池



⑦ ワンタッチチューブコネクタ



⑧ インサートパイプ



番号	部品名	材質	摘要	員数
①	Cリング	ABS	黒色	1
②	締め付けナット	C3604BD	—	1
③	菊花座金	パネ用鋼	Znメッキ光沢クロメート	1
④	ゴムパッキン	NBR	—	3
⑤	樹脂チューブ	—	—	1
⑥	単3アルカリ乾電池	—	—	4
⑦	ワンタッチチューブコネクタ	—	—	2
⑧	インサートパイプ	—	—	2

REV	注記	日付	担当	承認
△				
△				
△				
△				
△				
△				
△				
△				

重量 (WEIGHT)	部品番号 (PRODUCT PARTS NUMBER)	品名 (PARTS NAME)
Kg	N/A	付属品
尺度 (SCALE)	材質 (MATERIAL)	使用機種 (PARTS NO.)
1/1	N/A	VF-50TM、VF-50FM
材料処理 / 表面処理 (HERT&SURFACE TREATMENT)	図番 (DWG NO.)	版数 (REV)
N/A	VA1VF0-0097-CB	NEW
承認 (APPROVED)	確認 (CHECKED)	作図 (DRAWING)
作成日: 2014.12.26		