

納入仕様書

品名： 自動水栓デルマン

型式： VF-50F
(単水栓仕様)

改定版数： 07 版

改定日： 2016年07月27日

製造元 株式会社 バイタル
長野県佐久市平賀 4888

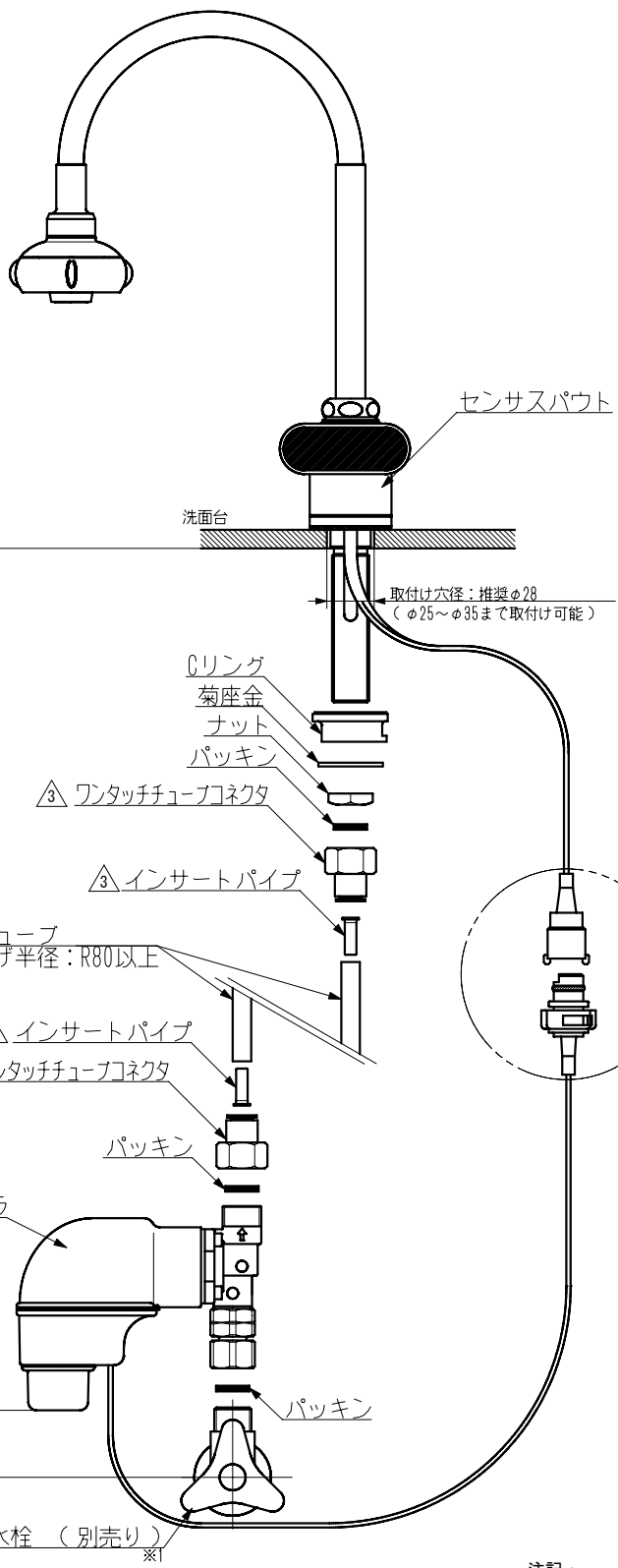
TEL.0267-62-4537 FAX.0267-62-4626

承認	確認	作成
工場長 '16/08/04 中山	開発部 '16/08/04 土屋	品質保証部 '16/07/27 久保

仕 様

型 式	VF-50F	
基 本 機 能	センサ感知	1)センサのすぐ近くに手をかざすと吐水 2)センサのすぐ近くにもう一度手をかざすと止水
電 源	単3アルカリ乾電池 4本 専用アダプタ AC100V±10% 50/60Hz	※別売り
環 境	使用温度範囲 使用水温範囲 使用湿度範囲	1～50℃ 1～50℃ 90%RH 以下
センサ機能	方 式 感知距離設定	近赤外線反射型 130±15 mm (A4 白紙による)
電 磁 弁	方 式 使用圧力範囲 耐 圧 性 能 使 用 流 体	パイロットキック式ダイヤフラム弁 0.05～0.75MPa 1.75MPa 1分間 上水 (氷結、ゴミ等の異物の混入が無いこと)
オートストップ	600 秒±10% (吐水を続けた場合の安全機能)	
告知機能	電 池 警 告 アダプタ使用時	供給電圧が低下すると赤色 LED が点滅。 通電確認のためセンサ内の赤色 LED が常時点灯。
スパウト取付け	推 奨 穴 径	φ28 mm (φ25～φ35 mmまで取付け可能)
接続ネジ寸法	ス パ ウ ト コントローラ	G1/2 G1/2
コンポーネント	接 続 図 センサスパウト形状図 コントローラ形状図 付 属 品 図	添付図参照 添付図参照 添付図参照 添付図参照

A
B
C
D
E



△取付け空間距離：推奨280~550mm
(洗面台下40mm以上の確保で設置可能)

△電池ボックス下は、
70mm以上の空間確保
(電池交換時の必要空間寸法)

① 樹脂チューブ
④ 推奨曲げ半径：R80以上

③ インサートパイプ
③ ワンタッチチューブコネクタ

① コントローラ

パッキン

止水栓 (別売り) ※1

注記：
※1 流量調整及びメンテナンス用のため、コントローラの直前に必ず、止水栓又は、ボールバルブを設置してください。
△※2 インサートパイプを必ず装着してご使用ください。
△※3 記載方向以外の向きでコントローラの設置を行わないでください。

REV	注記	日付	担当	承認	重量 (WEIGHT)	部品番号 (PRODUCT PARTS NUMBER)	品名 (PARTS NAME)
8					- Kgw	N/A	接続図
7					尺度 (SCALE)	材質 (MATERIAL)	使用機種 (PARTS NO.)
6					1/1	N/A	VF-50F
5						材料処理 / 表面処理 (HERT&SURFACE TREATMENT)	図番 (DWG NO.)
4	樹脂チューブ曲げ半径追加 注記、取付空間距離追加	2016. 07. 25	久保	土屋	三角法	N/A	VAIVF0-0005-CA
3	接続方法変更	2016. 04. 05	久保	土屋	THIRD ANGLE PROJECTION	承認 (APPROVED) 確認 (CHECKED) 作図 (DRAWN)	版数 (REV)
2	注記追加	2015. 12. 15	久保	黒崎			4
1	コントローラ形状図変更	2013. 03. 30	久保	土屋			



1

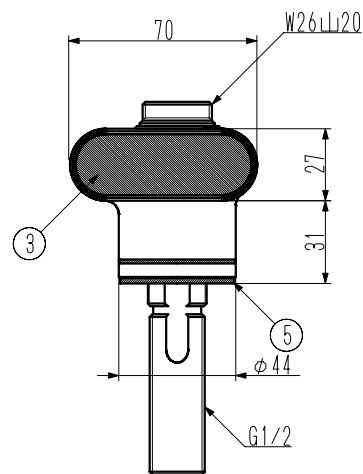
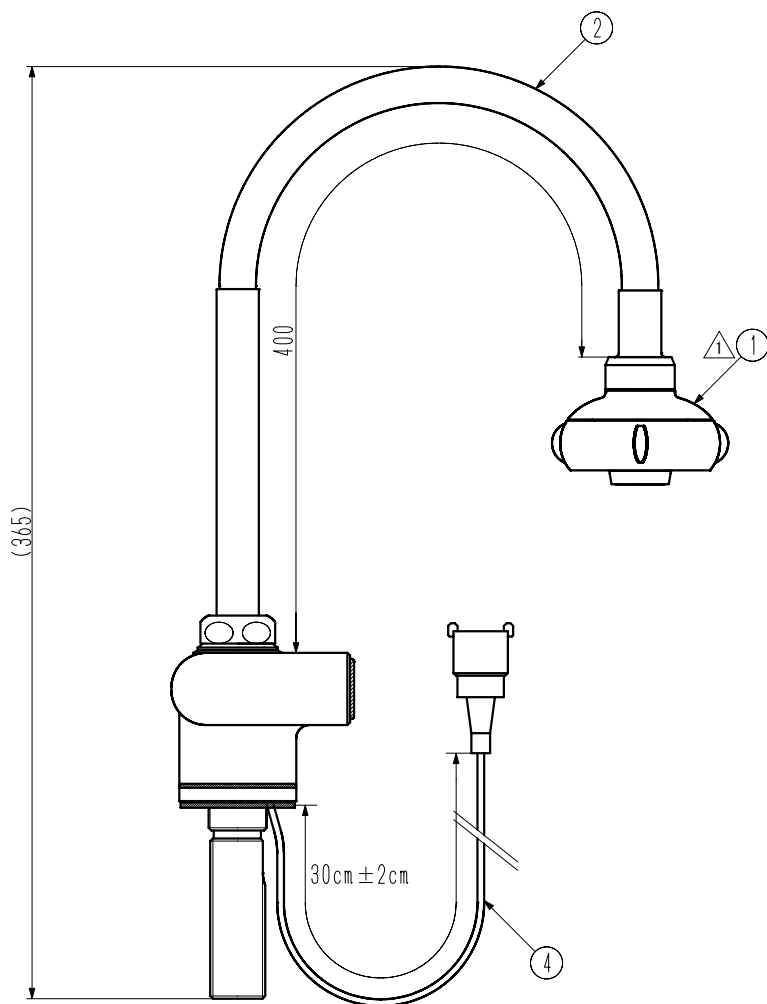
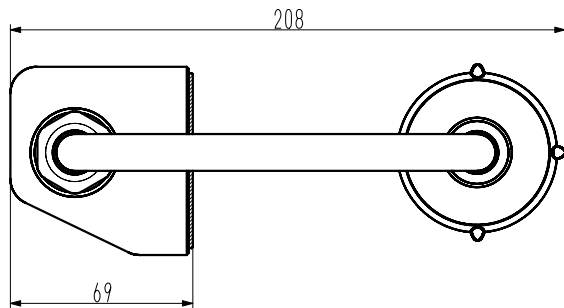
2

3

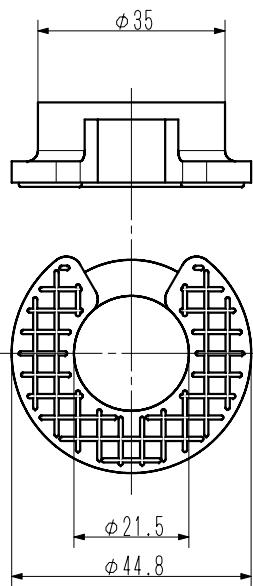
4

5

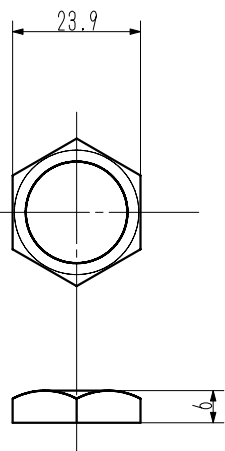
番号	部品名
①	シャワーユニット
②	フレキパイプ
③	近赤外線センサ
④	防水コネクタケーブル
⑤	ベースゴム



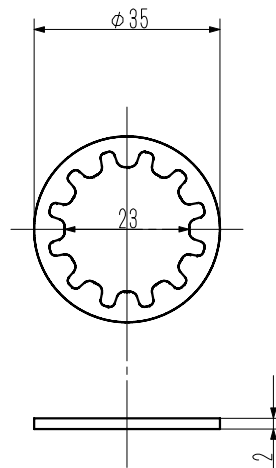
△8					重量 (WEIGHT)	△2 約830g	部品番号 (PRODUCT PARTS NUMBER)	N/A	品名 (PARTS NAME)	センサスパウト形状図		
△7					尺度 (SCALE)	1/1 (A1)	材質 (MATERIAL)	N/A	使用機種 (PARTS No.)	VF-50F/VF-50FM		
△6					三角法	THIRD ANGLE PROJECTION	材料処理 / 表面処理 (HERT&SURFACE TREATMENT)	N/A	図番 (DWG No.)	VAIVFO-0006-CA	版数 (REV)	△2
△5							承認 (APPROVED)	確認 (CHECKED)	作図 (DRAWN)			
△4												
△3												
△2	フレキパイプ変更	2013/11/07	久保	土屋								
△1	シャワーユニット変更	2010/10/29	土屋	黒崎								
REV	注記	日付	担当	承認								



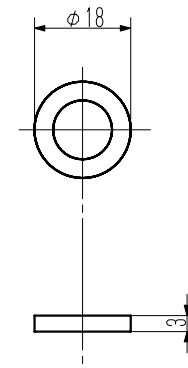
① Cリング



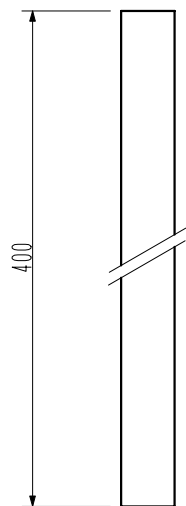
② 締め付けナット



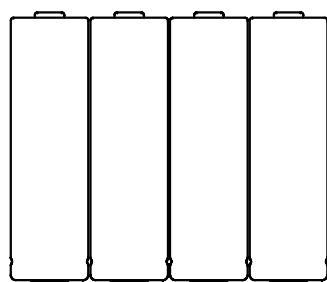
③ 菊花座金



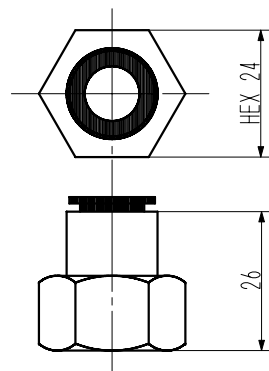
④ ゴムパッキン



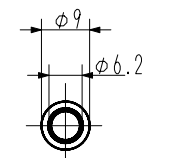
⑤ 樹脂チューブ



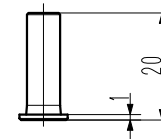
⑥ 単3アルカリ乾電池



⑦ ワンタッチチューブコネクタ



⑧ インサートパイプ



番号	部品名	材質	摘要	員数
①	Cリング	ABS	黒色	1
②	締め付けナット	C3604BD	—	1
③	菊花座金	パネ用鋼	Znメッキ光沢クロメート	1
④	ゴムパッキン	NBR	—	3
⑤	樹脂チューブ	—	—	1
⑥	単3アルカリ乾電池	—	—	4
⑦	ワンタッチチューブコネクタ	—	—	2
⑧	インサートパイプ	—	—	2

REV	注記	日付	担当	承認
△				
△				
△				
△				
△				
△				
△				
△				

重量 (WEIGHT)	部品番号 (PRODUCT PARTS NUMBER)	品名 (PARTS NAME)
Kg	N/A	付属品
尺度 (SCALE)	材質 (MATERIAL)	使用機種 (PARTS NO.)
1/1	N/A	VF-50T/VF-50F
材料処理 / 表面処理 (HERT&SURFACE TREATMENT)	図番 (DWG NO.)	版数 (REV)
N/A	VA1VF0-0096-CB	NEW
承認 (APPROVED)	確認 (CHECKED)	作図 (DRAWN)
作成日: 2014.12.26		