

納入仕様書

品名： 自動水栓デルマン

型式： VF-50TM
(混合栓仕様)

改定版数： 06 版

改定日： 2016 年 07 月 27 日

製造元 株式会社 バイタル
長野県佐久市平賀 4888

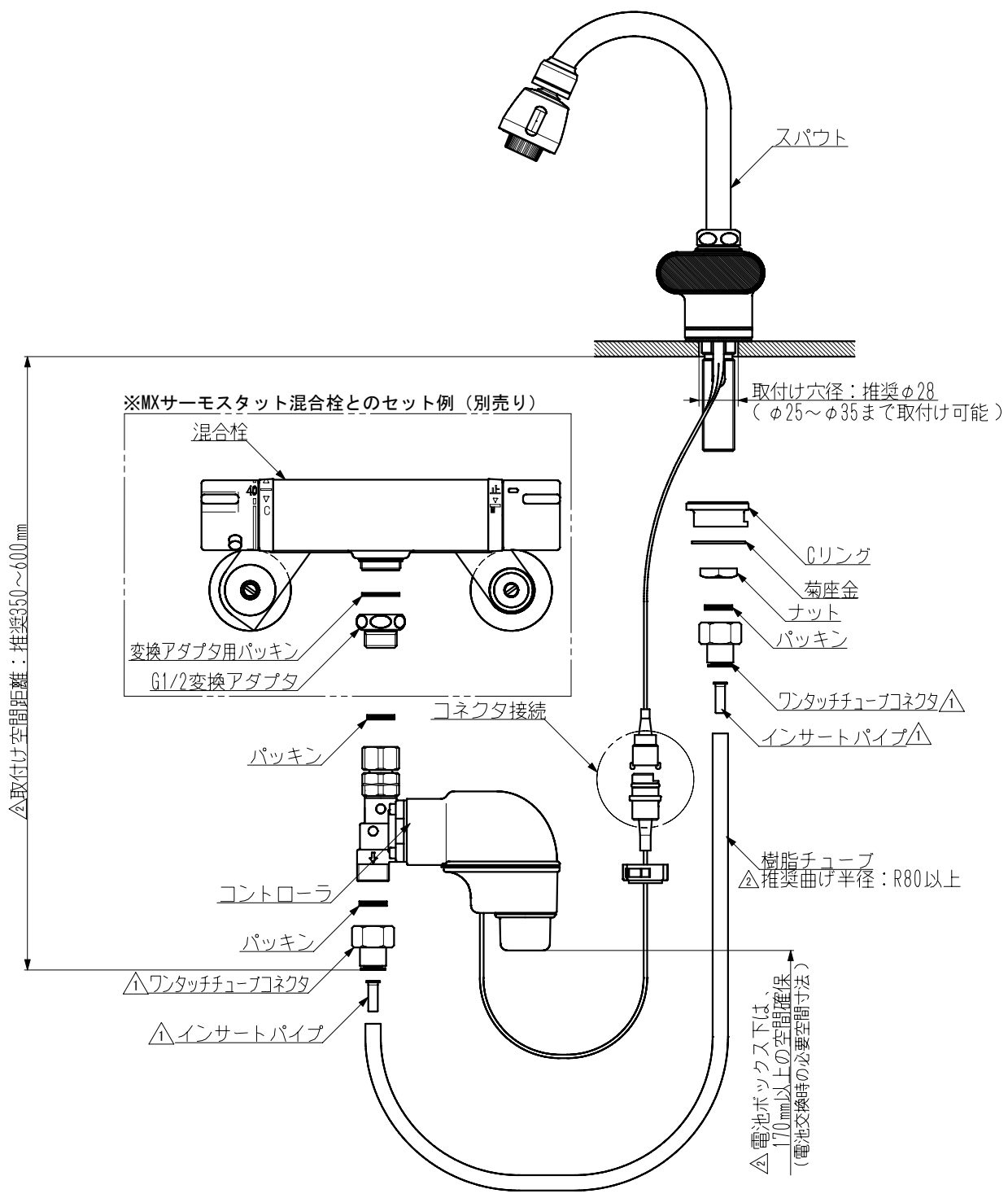
TEL.0267-62-4537 FAX.0267-62-4626

承認	確認	作成
工場長 '16/08/04 中山	開発部 '16/08/04 土屋	品質保証部 '16/07/27 久保

仕 様

型 式	VF-50TM	
基 本 機 能	センサ感知	1) センサ前に手を出すとセンサが感知して吐水 2) センサ前から手を引くと止水
電 源	DC6V (単 3 アルカリ乾電池×4 本) 専用 AC アダプタ (AC100V±10% 50/60Hz) 【別売】	
環 境	使用温度範囲	1~50℃
	使用水温範囲	1~50℃
	使用湿度範囲	90%RH 以下
センサ機能	方 式	近赤外線反射型
	感知距離設定	280±30 mm (A4 白紙による)
電 磁 弁	方 式	パイロットキック式ダイヤフラム弁
	使用圧力範囲	0.05~0.75MPa
	耐 圧 性 能	1.75MPa 1 分間
	使 用 流 体	上水 (氷結、ゴミ等の異物の混入が無いこと)
オートストップ	30 秒±10%	
告 知 機 能	電池残量警告	供給電圧が低下すると赤色 LED が点滅。
スパウト取付け	推 奨 穴 径	φ 28 mm (φ 25~φ 35 mmまで取付け可能)
接続ネジ寸法	ス パ ウ ト	G1/2
	コ ン ト ロ ー ラ	G1/2
コンポーネント	接 続 図	添付図参照
	センサスパウト形状図	添付図参照
	コントローラ形状図	添付図参照
	付 属 品 図	添付図参照

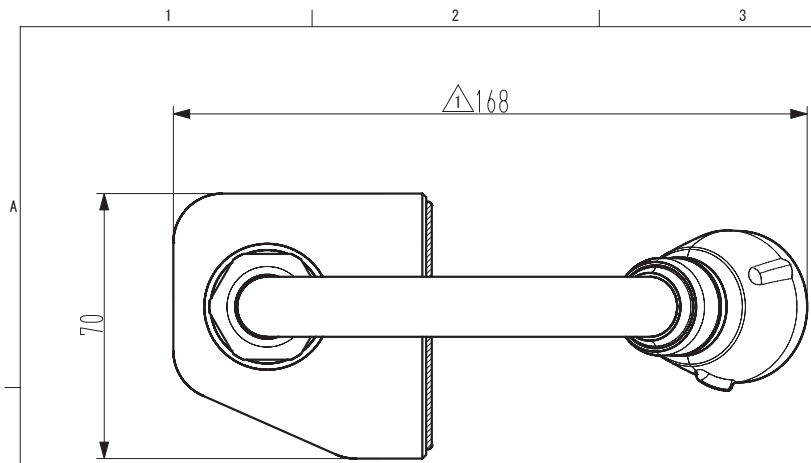
A
B
C
D
E



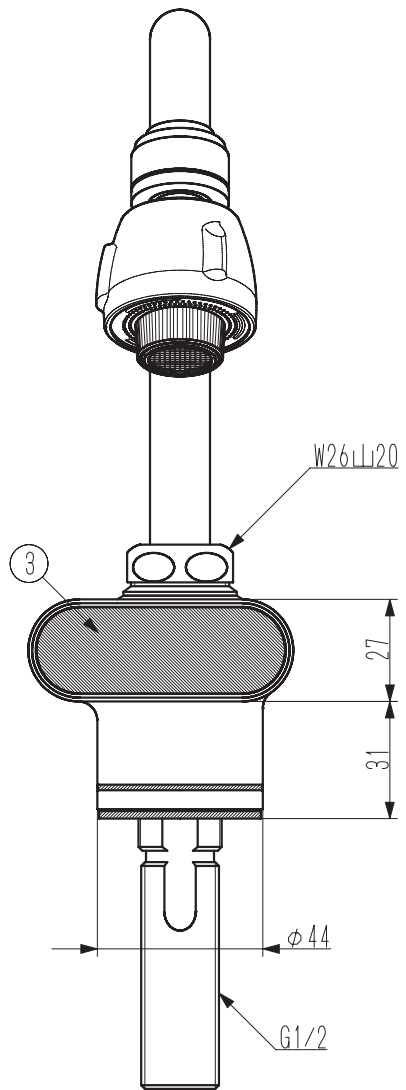
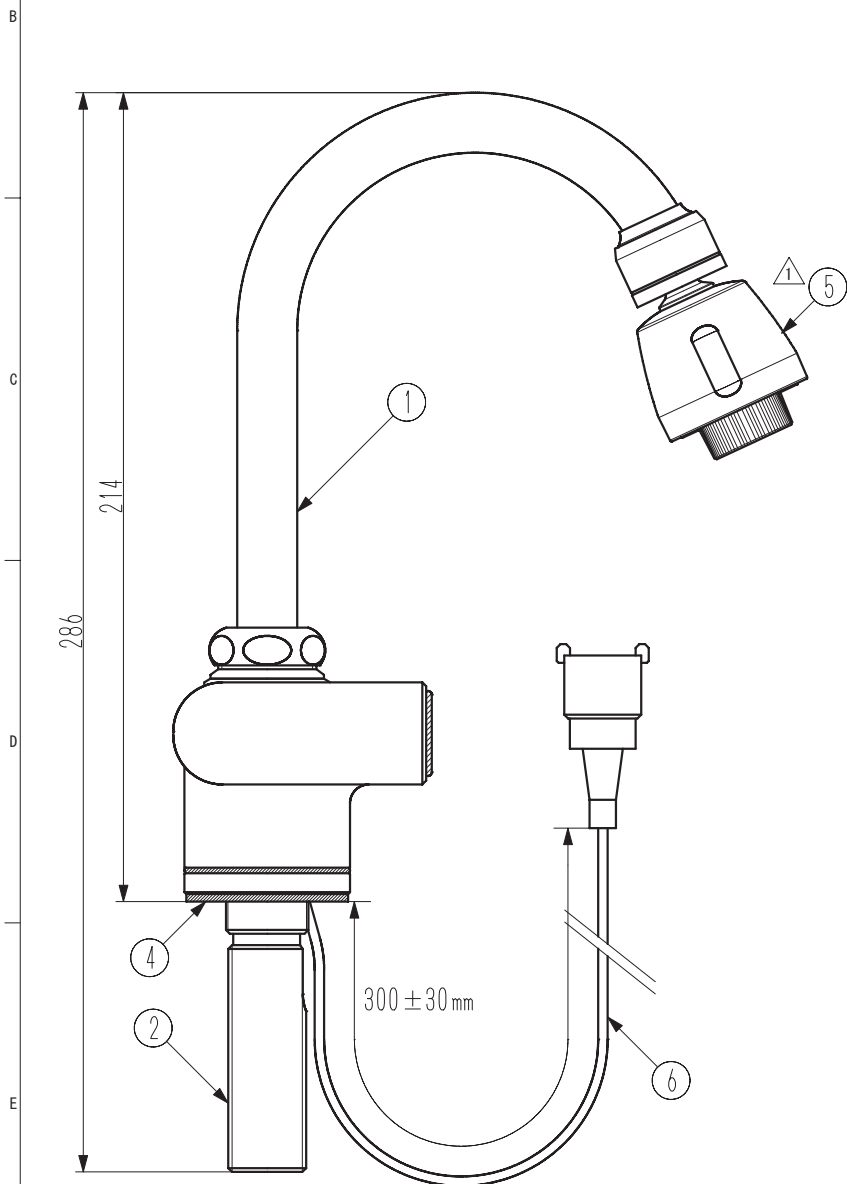
△注記：
 ※1 インサートパイプを必ず装着してご使用ください。
 ※2 記載方向以外の向きでコントローラの設置を行わないでください。

重量 (WEIGHT)					部品番号 (PRODUCT PARTS NUMBER)	品名 (PARTS NAME)		
△8					N/A	接続図		
△7					尺度 (SCALE)	使用機種 (PARTS No.)		
△6					1/1 (A0)	VF-50TM		
△5					△三角法 THIRD ANGLE PROJECTION	材料処理 / 表面処理 (HERT&SURFACE TREATMENT)	図番 (DWG No.)	版数 (REV)
△4				N/A		VAIVF0-0088-CA		△1
△3						承認 (APPROVED)	確認 (CHECKED)	作図 (DRAWN)
△2	樹脂チューブ曲げ半径追加注記、取付空間距離追加	2016.07.25	久保	土屋				
△1	接続方法変更	2016.04.05	久保	土屋				
REV	注記	日付	担当	承認				



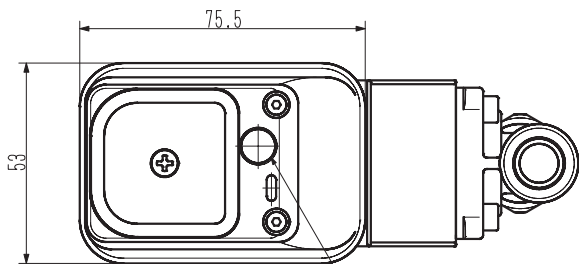
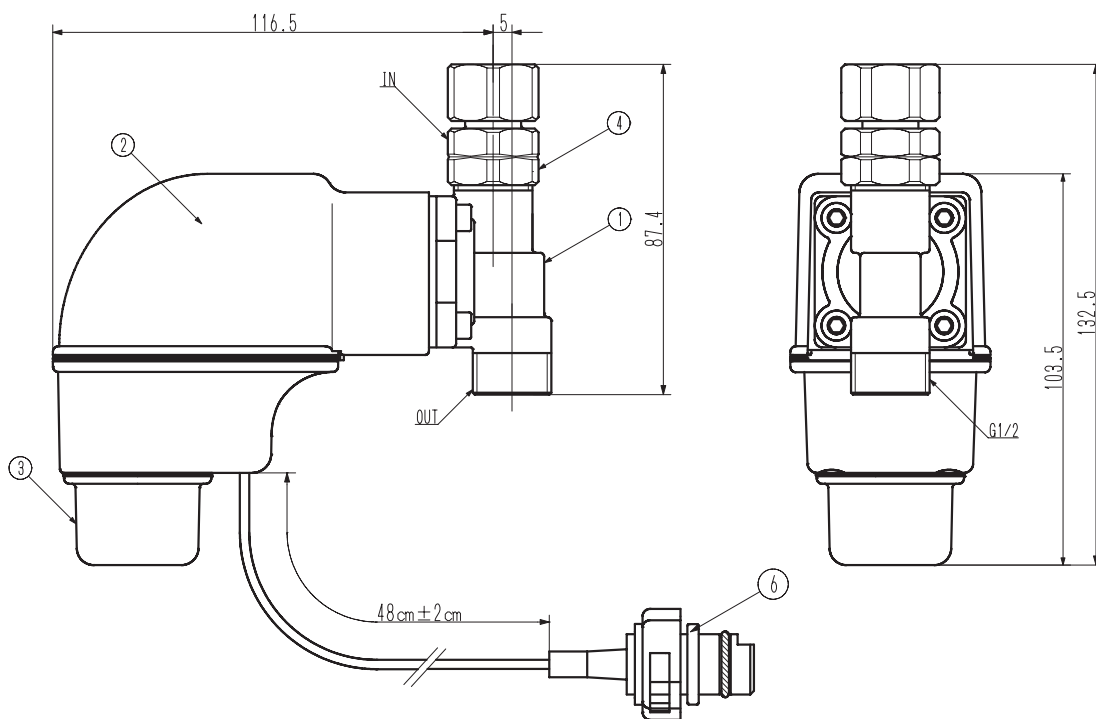
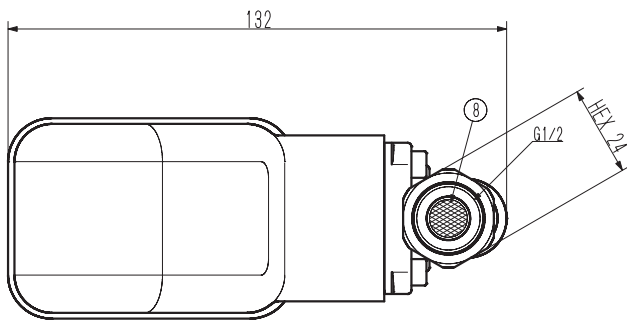


番号	部品名	材質	摘要
①	スワンパイプ		Ep-Cu/Ni5b, Cr0.1r
②	給水パイプ	C3604BD	Ep-Cu/Ni5b, Cr0.1r
③	近赤外線センサ		
④	ベースゴム		
⑤	吐水口		
⑥	防水コネクタケーブル		



△8				
△7				
△6				
△5				
△4				
△3				
△2				
△1	吐水口形状変更	2015.11.04	久保	土屋
REV	注記	日付	担当	承認

重量 (WEIGHT)	約 670 g		部品番号 (PRODUCT PARTS NUMBER)	N/A		品名 (PARTS NAME)	センサスパウト形状図	
尺度 (SCALE)	1/1 (A2)		材質 (MATERIAL)	N/A		使用機種 (PARTS NO.)	VF-5S・5SM/VF-50T・50TM	
三角法 THIRD ANGLE PROJECTION	材料処理 / 表面処理 (HEAT&SURFACE TREATMENT)					図番 (DWG NO.)	版数 (REV)	
	N/A					VAIVF0-0059-CA	△1	
	承認 (APPROVED)	確認 (CHECKED)	作図 (DRAWN)					

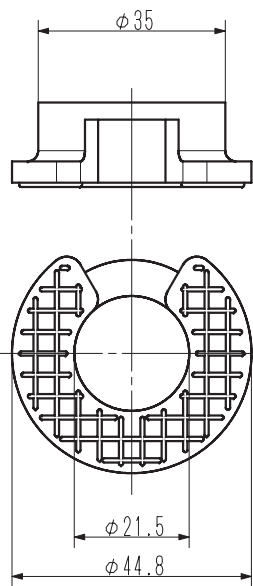


ACアダプタ用ジャック

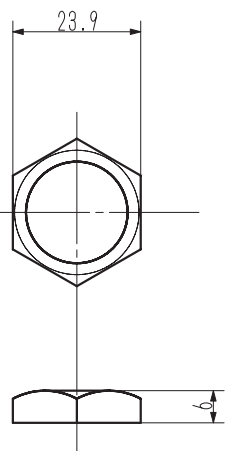
番号	部品名	材質	備考
①	電磁弁ボディ	PPS	
②	コントローラケース	ABS	
③	電池ボックス	ABS	
④	両ナットユニオン	Ep-Cu/Ni5b, Cr0.1r	
⑤	防水コネクタケーブル		
⑥	防水コネクタ	PP	
⑦	ストレーナ		

数量 (QTY)	部品番号 (PRODUCT PARTS NUMBER)		品名 (PARTS NAME)	
1	N/A		コントローラ形状図	
尺度 (SCALE)	材質 (MATERIAL)	重量 (WEIGHT)	使用機種 (PARTS NO.)	
1/1 (A2)	N/A	約 510 g	VF-50TM・VF-50FM	
三角法 THIRD ANGLE PROJECTION	材料処理 / 表面処理 (HERT&SURFACE TREATMENT)		図番 (DWG NO.)	版数 (REV)
	N/A		VAIVF0-0098-CA	NEW
	承認 (APPROVED)	確認 (CHECKED)	作図 (DRAWN)	
REV	注記	日付	担当	承認

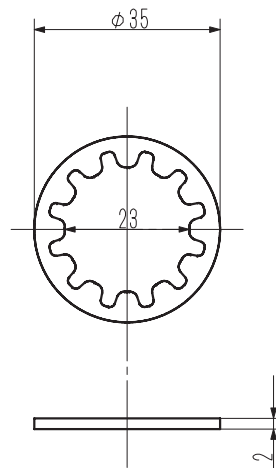




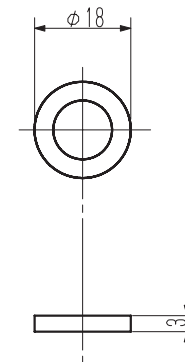
① Cリング



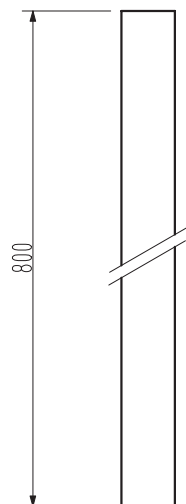
② 締め付けナット



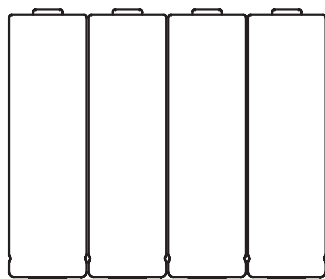
③ 菊座金



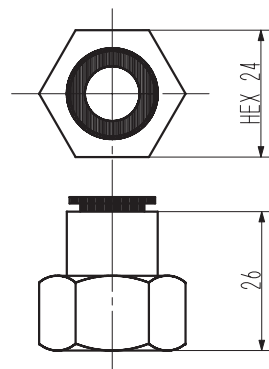
④ ゴムパッキン



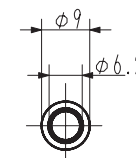
⑤ 樹脂チューブ



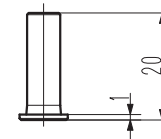
⑥ 単3アルカリ乾電池



⑦ ワンタッチチューブコネクタ



⑧ インサートパイプ



番号	部品名	材質	摘要	員数
①	Cリング	ABS	黒色	1
②	締め付けナット	C3604BD	—	1
③	菊座金	パネ用鋼	Znメッキ光沢クロメート	1
④	ゴムパッキン	NBR	—	3
⑤	樹脂チューブ	—	—	1
⑥	単3アルカリ乾電池	—	—	4
⑦	ワンタッチチューブコネクタ	—	—	2
⑧	インサートパイプ	—	—	2

REV	注記	日付	担当	承認
△8				
△7				
△6				
△5				
△4				
△3				
△2				
△1				

重量 (WEIGHT)	部品番号 (PRODUCT PARTS NUMBER)	品名 (PARTS NAME)
K g w	N / A	付属品
尺 度 (SCALE)	材 質 (MATERIAL)	使用機種 (PARTS NO.)
1 / 1	N / A	VF-50TM、VF-50FM
三 角 法	材 料 処 理 / 表 面 処 理 (HERT&SURFACE TREATMENT)	図 番 (DWG NO.)
THIRD ANGLE PROJECTION	N / A	VAIVFO-0097-CB
	承 認 (APPROVED)	確 認 (CHECKED)
	作 図 (DRAWING)	版 数 (REV)
	作成日: 2014.12.26	NEW

