

納入仕様書

品名： 自動水栓デルマン

型式： GS-8M type-H
(混合栓仕様)

改訂版数： 00 版

改訂日： 2018年5月16日

製造元 株式会社 バイタル
長野県佐久市平賀 4888

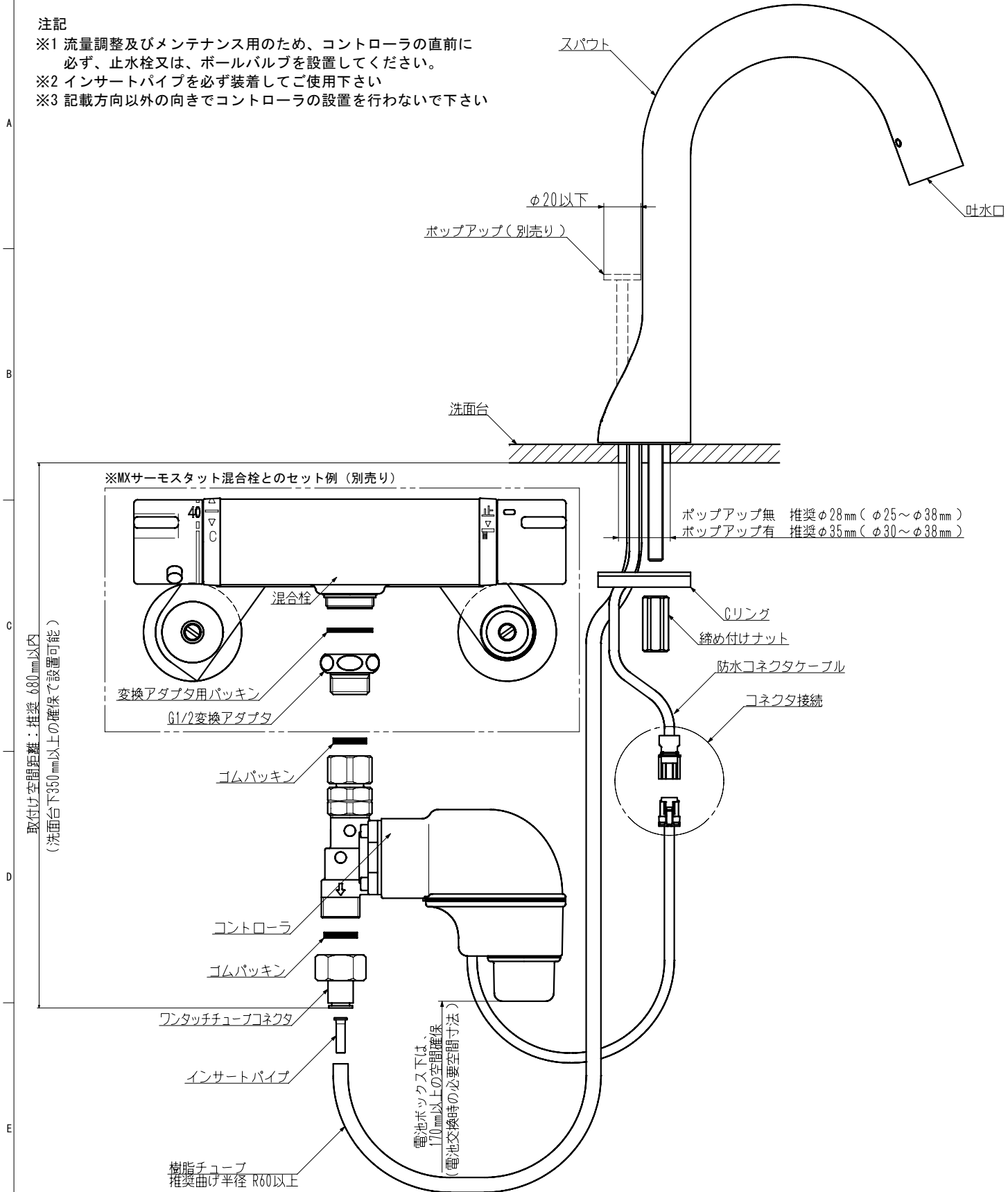
TEL.0267-62-4537 FAX.0267-62-4626

承認	確認	作成
		

仕 様

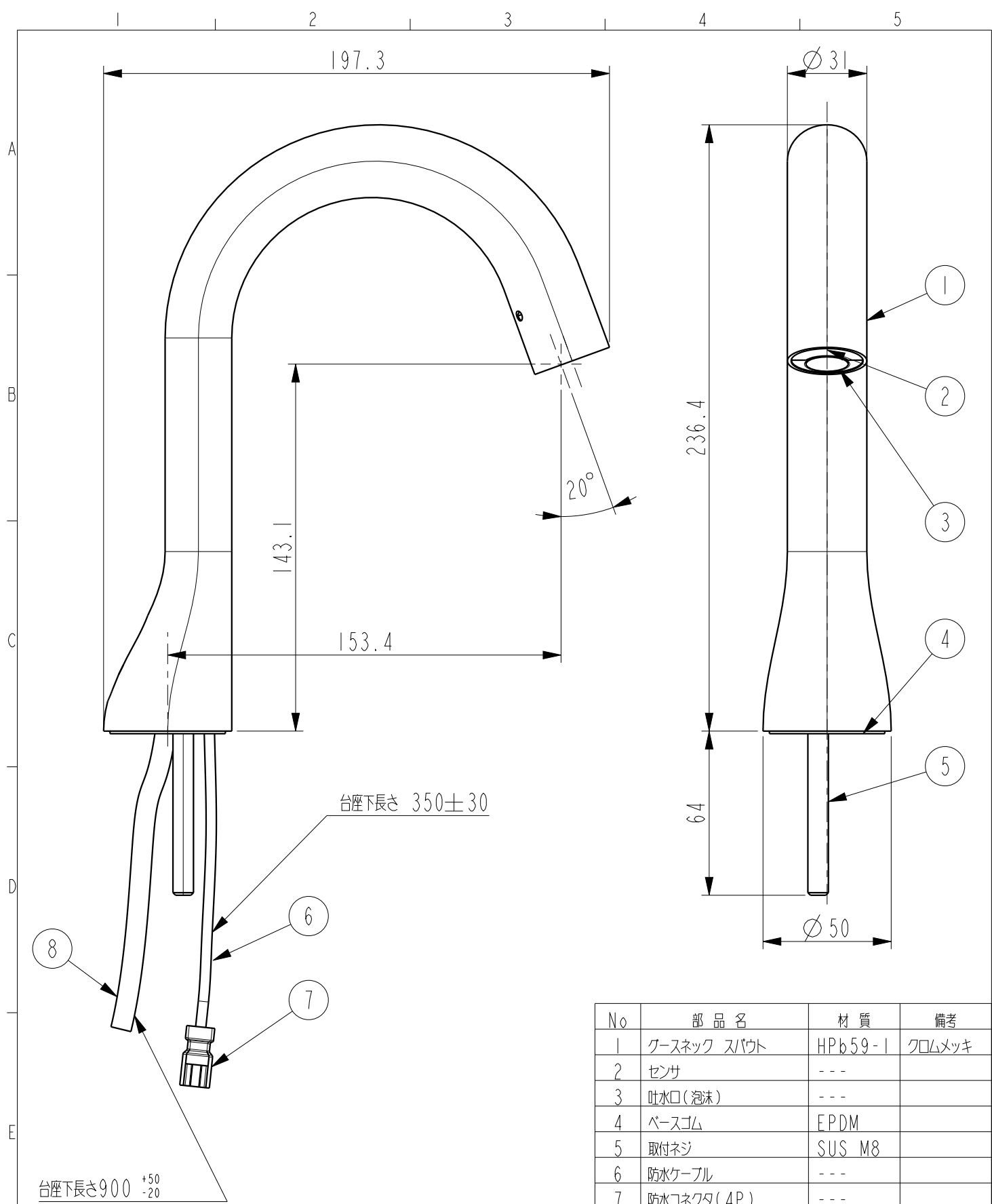
型 式	GS-8M	type-H (泡沫タイプ)
基 本 機 能	センサ感知	1) センサ前に手を出すとセンサが感知して吐水 2) センサ前から手を引くと止水
電 源	DC6V (単3 アルカリ乾電池×4本)	
吐 水 量	約 4ℓ/分 (使用圧力: 0.3MPa 時)	
環 境	使用温度範囲 使用水温範囲 使用湿度範囲	1~50℃ 1~50℃ 90%RH 以下
センサ機能	方 式 感知距離設定	近赤外線反射型 自動感知距離調整
電 磁 弁	方 式 使用圧力範囲 耐 圧 性 能 使 用 流 体	パイロットキック式ダイヤフラム弁 0.05~0.75MPa 1.75MPa 1分間 上水 (氷結、ゴミ等の異物の混入が無いこと)
オートストップ	30 秒±10% (センサ連続感知時の止水機能)	
告 知 機 能	自動感知設定 感知距離警告 電 池 警 告	自動感知距離設定を正常に完了すると青色LEDが2回点滅。 自動感知距離調整時にセンサの感知距離が不足すると青色LEDが毎秒2回点滅。 供給電圧が低下した時、青色LEDが毎秒1回点滅。
スパウト取付け	推 奨 穴 径	ポップアップ無 φ28mm (φ25~φ38mmまで取付け可能) ポップアップ有 φ35mm (φ30~φ38mmまで取付け可能)
接続ネジ寸法	コントローラ	G1/2
コンポーネント	接 続 図 スパウト形状図 コントローラ形状図 付 属 品	添付図参照 添付図参照 添付図参照 添付図参照
注 意 事 項	排水口の金具にセンサが反応し適切にご使用いただけない場合があります。 吐水の水柱の中心を、排水口の金具から60mm以上遠ざけるか、もしくは別売りの化粧キャップをご使用ください。(詳しくは弊社へお問い合わせください)。	

注記
 ※1 流量調整及びメンテナンス用のため、コントローラの直前に必ず、止水栓又は、ボールバルブを設置してください。
 ※2 インサートパイプを必ず装着してご使用下さい
 ※3 記載方向以外の向きでコントローラの設置を行わないで下さい



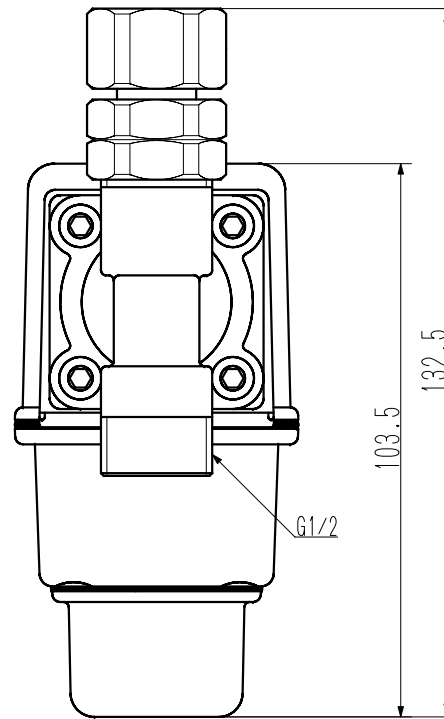
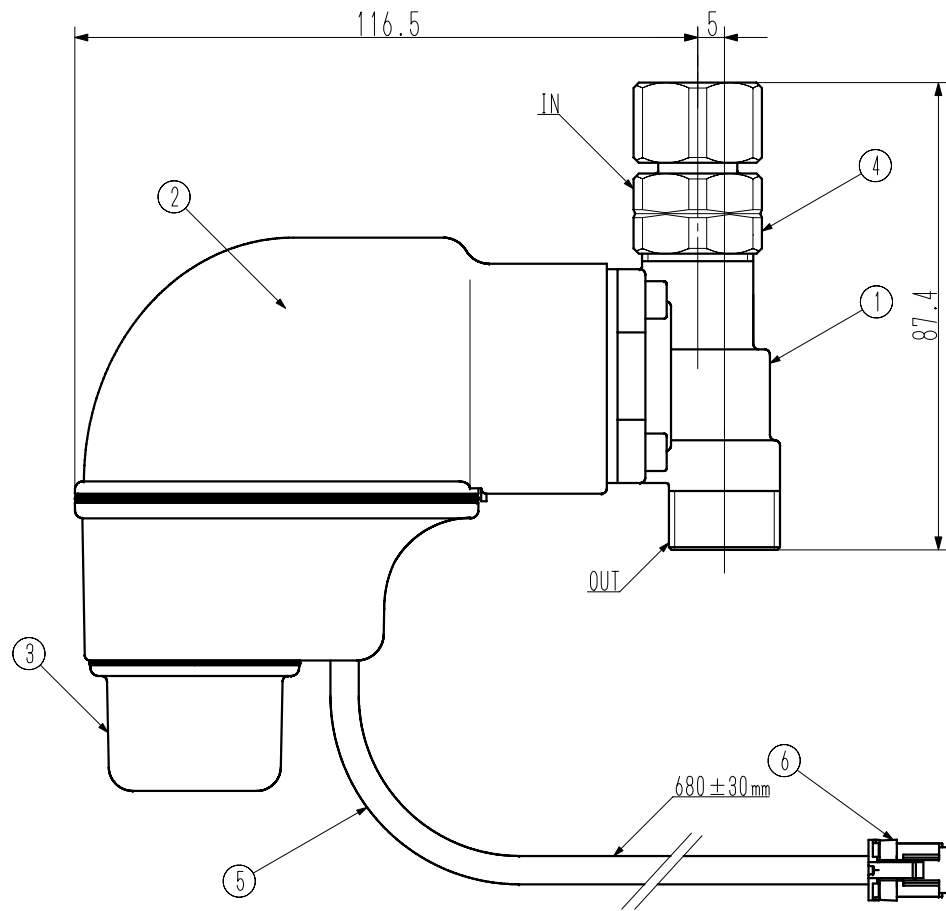
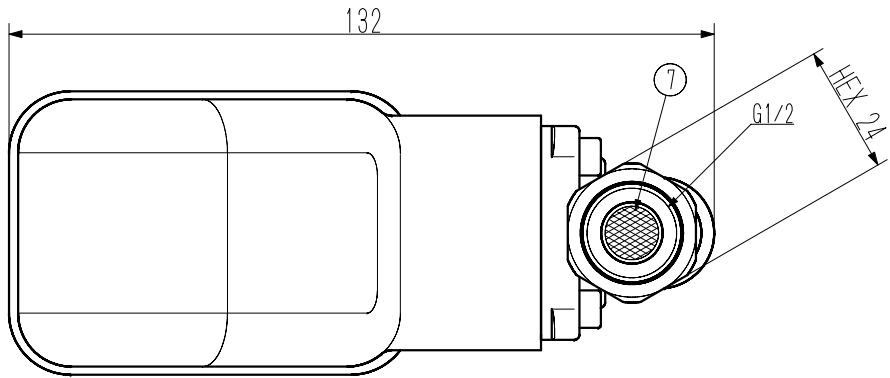
REV	注記	日付	担当	承認	重量 (WEIGHT)	部品番号 (PRODUCT PARTS NUMBER)	品名 (PARTS NAME)
8					- Kgw	N/A	接続図
7					尺度 (SCALE)	材質 (MATERIAL)	使用機種 (PARTS NO.)
6					1/1 (A 1)	N/A	GS-8M
5					三角法 THIRD ANGLE PROJECTION	材料処理 / 表面処理 (HERT&SURFACE TREATMENT)	図番 (DWG NO.)
4				N/A		P1020-0-0	版数 (REV)
3						承認 (APPROVED)	確認 (CHECKED)
2							
1							





No	部品名	材質	備考
1	グースネック スパウト	HPb59-1	クロムメッキ
2	センサ	---	
3	吐水口(泡沫)	---	
4	ベースゴム	EPDM	
5	取付ネジ	SUS M8	
6	防水ケーブル	---	
7	防水コネクタ(4P)	---	
8	樹脂チューブ	---	

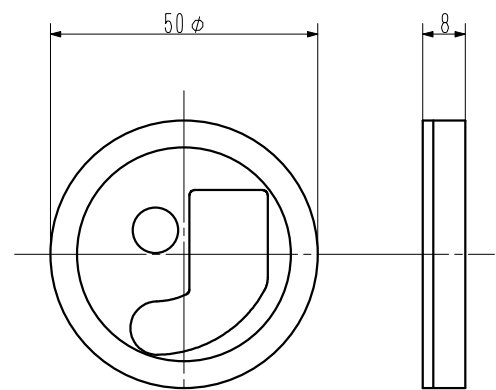
	重量 (WEIGHT)	--- Kgw	部品番号 (PRODUCT PARTS NUMBER)	N/A		品名 (PARTS NAME)	スパウト形状図	
	尺度 (SCALE)	1/2	材質 (MATERIAL)	N/A		使用機種 (PARTS NO.)	GS-8	
		A4	材料処理 / 表面処理 (HEAT&SURFACE TREATMENT)	N/A		図番 (DWG NO.)	P1000-1-0	版数 (REV)
		三角法	承認 (APPROVED)	確認 (CHECKED)	作図 (DRAWN)			
		THIRD ANGLE PROJECTION						
			承認 (APPROVED)	確認 (CHECKED)	作図 (DRAWN)			
REV	注記	日付	担当	承認	DATA:2016.12.27			



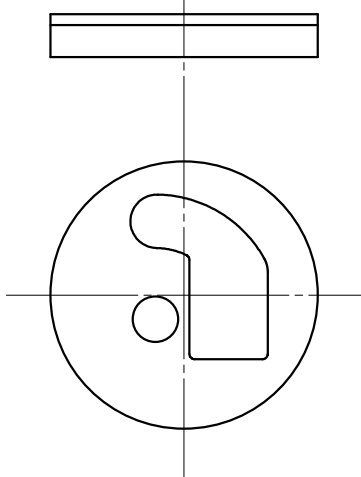
番号	部品名	材質	摘要
①	電磁弁ボディ	PPS	
②	コントローラケース	ABS	
③	電池ボックス	ABS	
④	両ナットユニオン		Ep-Cu/Ni5b, Cr0.1r
⑤	防水コネクタケーブル		
⑥	防水コネクタ	PBT	
⑦	ストレーナ	SUS304	

△					
△					
△					
△					
△					
△					
△					
△					
△					
△					
REV	注記	日付	担当	承認	

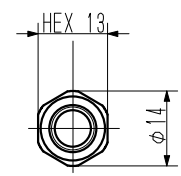
重量 (WEIGHT)	約 650 g	部品番号 (PRODUCT PARTS NUMBER)	N/A	品名 (PARTS NAME)	コントローラ形状図	
尺度 (SCALE)	1/1 (A3)	材質 (MATERIAL)	N/A	使用機種 (PARTS NO.)	GS-8M	
材料処理 / 表面処理 (HERT&SURFACE TREATMENT)	N/A	図番 (DWG NO.)	P1020-1-0	版数 (REV)	NEW	
承認 (APPROVED)	確認 (CHECKED)	作図 (DRAWN)				



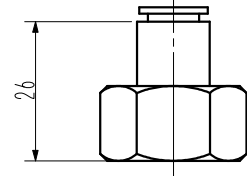
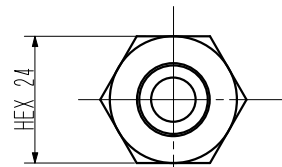
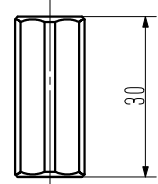
① Cリング



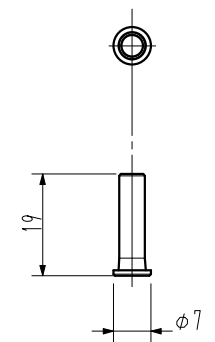
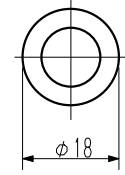
⑤ ワンタッチチューブコネクタ



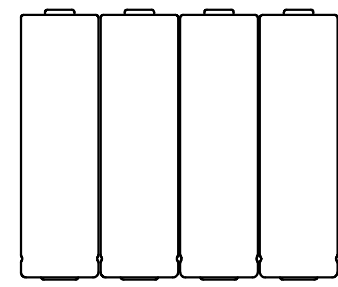
② 締め付けナット



③ ゴムパッキン



④ インサートパイプ



⑥ 単3アルカリ乾電池

番号	部品名	材質	員数	摘要
①	Cリング	垂鉛, EPDM	1	
②	締め付けナット	C3604BD	1	
③	ゴムパッキン	EPDM	2	
④	インサートパイプ	C3604BD	1	
⑤	ワンタッチチューブコネクタ	—	1	
⑥	単3アルカリ乾電池	—	4	

REV	注記	日付	担当	承認
△8				
△7				
△6				
△5				
△4				
△3				
△2				
△1				

数量 (QTY)	部品番号 (PRODUCT PARTS NUMBER)	品名 (PARTS NAME)
N/A	N/A	付属品
尺度 (SCALE)	材質 (MATERIAL)	重量 (WEIGHT)
1/1 (A3)	N/A KgW
材料処理 / 表面処理 (HERT&SURFACE TREATMENT)	図番 (DWG NO.)	版数 (REV)
N/A	P1000-3-0	NEW
承認 (APPROVED)	確認 (CHECKED)	作図 (DRAWN)

