

DEL MAN 自動水栓 デルマン

取扱説明書 (保証書兼用)

VQC06-03-RB32AD-01

品名 **壁埋め込み型小便器センサ再生キット**

RE BORN α (リボーン アルファ)
壁面内完結タイプ

型式 **RB-32AD / RB-33AD (乾電池式)**

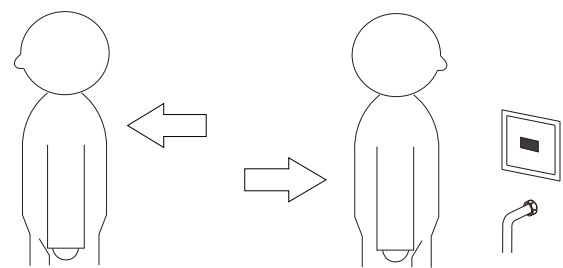
このたびは、自動水栓デルマンをご購入頂き、まことにありがとうございます。ご使用になる前に、この『取扱説明書』をよくお読みのうえ、正しくお使い下さい。なお、本取扱説明書の内容及び製品の仕様については、予告なく変更する場合がございます。

- 安全上のご注意
- 各部の名称
- 製品仕様
- 使いかた
- 流量の調節
- 各機能の設定
- 電池交換の方法
- お取付け方法
- お手入れ方法
- こんなときは? (よくあるご質問)
- 保証規定
- 製品保証書

4. 使いかた

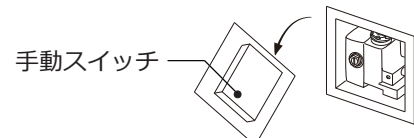
基本動作

本体の前に立つと、センサが感知して洗浄 (前洗浄) を行います。その後、一定時間が経過した後に離れると、自動的に洗浄 (本洗浄) を行います。



手動スイッチによる洗浄

パネル部を吸盤で取外し、センサ背面の手動スイッチを1秒以上長押しすると、洗浄が行われます。清掃の時などにご活用ください。



※前洗浄が「無」の設定の場合は、前洗浄は行われません。各機能の設定については「6. 各機能の設定」を参考にしてください。

※本体の前に立つ時間が短い (8秒以下) 場合は、本洗浄は行われません。

※黒い衣服は感知しにくいことがあります。

※設備保護のため、使用していない時にも水が流れることがあります。

1. 安全上のご注意

ご使用前に『安全上のご注意』をよく読み、正しくご使用ください。

	警告	取扱いを誤った場合、使用者が死亡または重傷を負う可能性があることを示しています。
	注意	注意事項に反した取扱いをすると、使用者に傷害または物的損害が生じる可能性があることを示しています。
	禁止	記号は禁止の行為を示しています。記号の中の図は禁止事項を告げています。(左図の場合 分解禁止)

注意

※本製品は水道水でご使用ください。水道水以外でご使用になったことに起因する不具合は、保証対象外となります。

※電気工事は、必ず有資格者 (電気工事士) が行ってください。

※AC100V 式の場合は、作業前に必ず電源ブレーカーを落としてください。

※既存の配管、止水栓、洗浄管、継手部などに漏水がないことを確認してください。

※既存品が施工手順通りに設置されていない場合や、既存部品が取外せない場合には、本製品が設置できないことがあります。

※新築・改築または既存の蛇口を取外して本製品を取付ける際は、必ず空流し (水道管の中のサビ等の異物を除去する作業) を充分に行ってからお取付をお願いします。

※本製品は寒冷地仕様ではありません。凍結の恐れがある場所でのご使用の際には、必ず凍結防止ヒータなどを併用し、凍結が生じないようにご注意ください。

※本製品は屋外や直射日光が当たる場所ではご使用になれません。

※電気が切れた状態で長い期間ご使用になると、電池の液漏れが発生し、本体の故障の原因となることがあります。電池残量が少なくなるとセンサ窓のLEDが点滅し始めるため、点滅を見かけたら早めの電池交換をお願いします。

※設置後は定期的に漏水のご確認をお願いします。

※精密機器につき、落下などで衝撃が加わらないよう、十分にご注意ください。

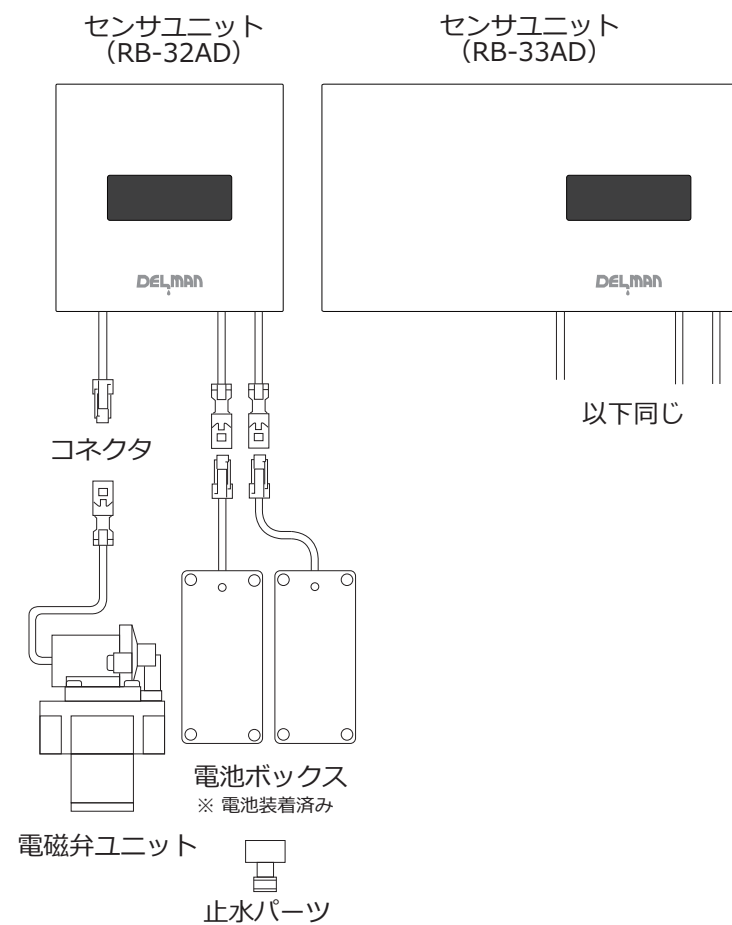
禁止

※電気製品ですので本体に直接水をかけないでください。

※製品を分解・改造しないでください。発熱・漏電・火災の原因となります。

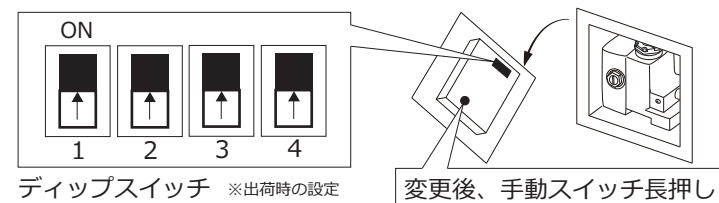
※浴室など湿気の多い場所でのご使用は、故障の原因となるので避けてください。

2. 各部の名称



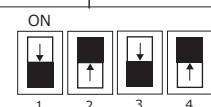
6. 各機能の設定

吸盤でセンサパネルを取外し、裏側にあるディップスイッチの切替えにより、下記の設定を変更することができます。変更後は手動スイッチを1秒以上長押し (洗浄) で、設定変更が完了します。



スイッチ番号	1・2	3	4
設定項目	本洗浄秒数	前洗浄	センサ距離
スイッチ位置	4秒 	有 	70 cm
	6秒 		100 cm
	9秒 	無 	
	12秒 		

【例】本洗浄9秒、前洗浄なし、センサ距離40 cmの設定にしたい場合、右図のようにスイッチを変え、手動スイッチを1秒以上長押しする。



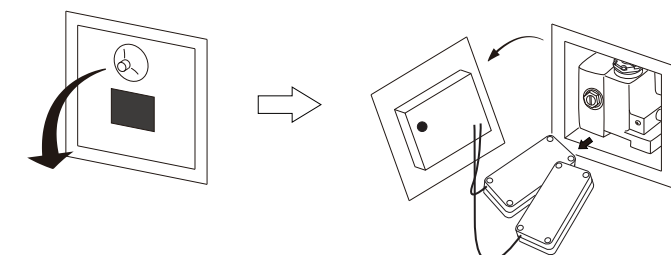
3. 製品仕様

電源	DC6V (単3アルカリ乾電池4本)
電池寿命	約10年 (1日100回前洗浄「無」時 ※)
耐圧	1.75MPa 1分間
使用圧力範囲	0.05 ~ 0.75MPa
使用温度範囲	1 ~ 40℃以内
使用水温範囲	1 ~ 40℃以内
使用流体	上水 (氷結、ゴミ等の異物の混入がないこと)
感知距離設定	400mm・600mm 切替え方式
前洗浄機能	有 (2秒)・無 切替え方式
本洗浄機能	4秒・6秒・9秒・12秒 切替え方式
手動洗浄機能	手動スイッチを1秒長押しすると洗浄
保守洗浄機能	最終使用後8時間ごとに自動洗浄
凍結防止機能	気温3℃以下になると15分ごとに洗浄
LED表示	◆電圧低下時 →赤色LED点滅 (3秒に1回) ◆異常検知時 →赤色LED点滅 (1秒に1回)

※電池寿命は、パナソニック製工ボルタ乾電池を使用し、温度環境を20℃として計算した場合の目安であり、ご使用環境等により変動することがあります。また、パナソニック製工ボルタ乾電池以外のものをご使用の場合は、同環境で約5年となります。なお、交換する電池は必ず同一メーカーのもので新品4本をご使用下さい。

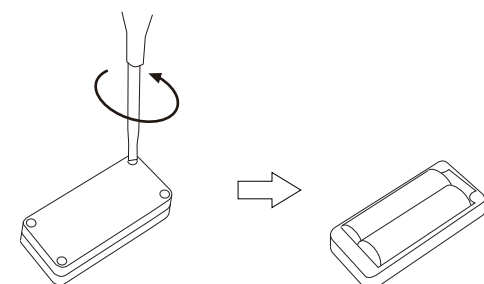
7. 電池交換の方法

吸盤でセンサパネルを取外し、電池ボックス×2個を取り出します。



電池ボックス (2個)

プラスドライバーで電池ボックスを開け、合計4本すべての電池を新しい電池と交換します。正しい方向に装着し、もとに戻します。



注意

※電池を濡らさないようご注意ください。

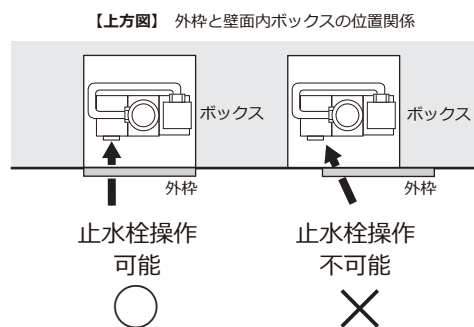
※同一メーカーのもので新品の単3アルカリ乾電池4本をご使用ください。

※マンガン乾電池、オキシライド乾電池、充電式電池には対応していません。

8. お取り付け方法

⚠ 作業前に下記の事項を必ずご確認ください。

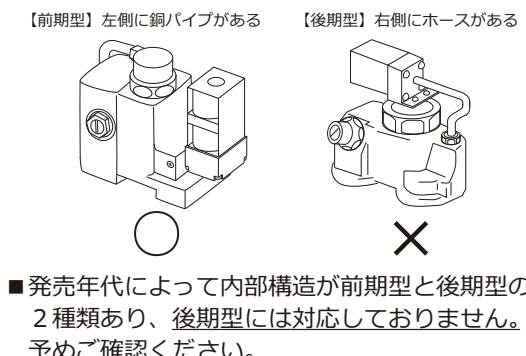
- 既存品の外枠と壁面内ボックスの位置が大きくずれている場合、止水栓が操作できないなど設置できないことがあります（右図参照）。
- AC100V 式の場合は、必ず電源ブレーカーを落としてから作業してください。
- 電気配線には絶縁処理など事故防止のための適切な処置を施し、電気工事は必ず有資格者（電気工事士）が行ってください。
- 既存の配管、止水栓、洗浄管、継手部、構造部などに漏水がないことを確認してください。



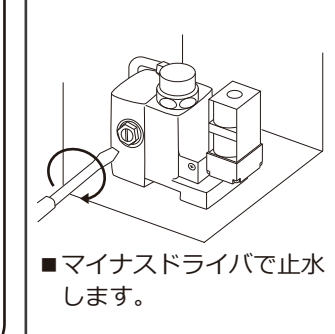
吸盤でセンサパネルを外す



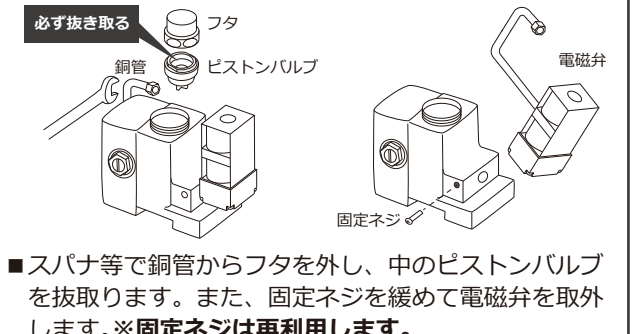
※内部構造が後期型の場合、設置できません。



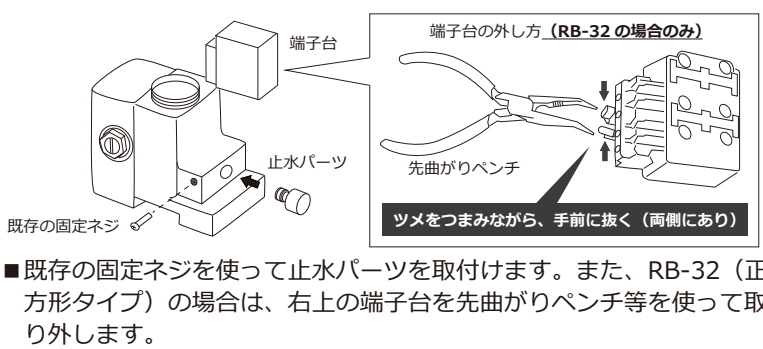
止水する



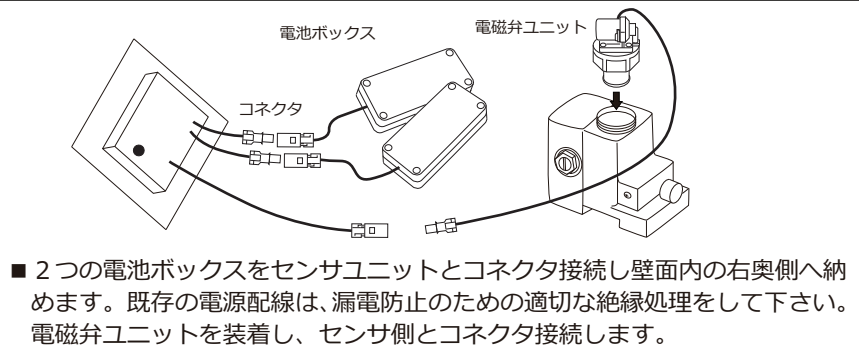
ピストンバルブ、フタ、電磁弁を外す



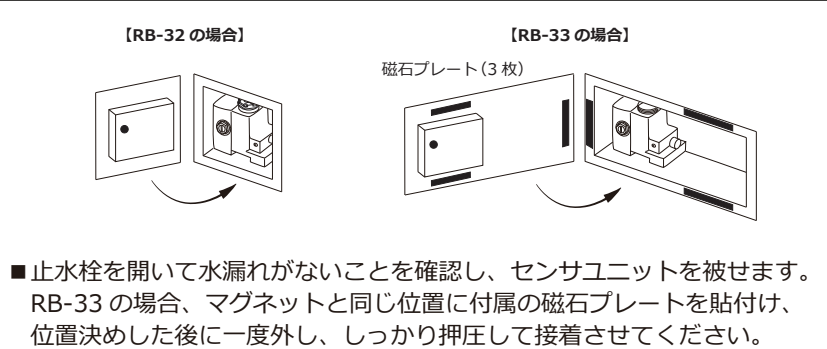
各パーツで止水する



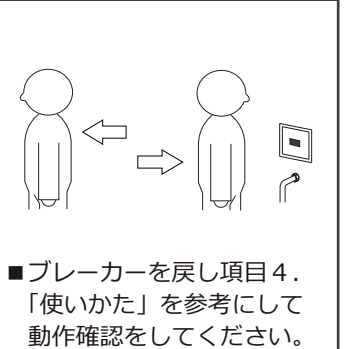
電磁弁ユニットを装着する



止水栓を開き、センサユニットを被せる



動作確認



※コード類を挟み込まないようにご注意ください。

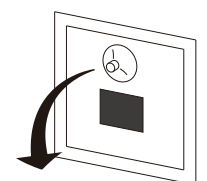
9. お手入れ方法

センサのお手入れ

週に1～2回程度、センサの表面を柔らかい布などで拭いてください。汚れがひどい時は中性洗剤を薄め、布などに含ませて拭き取ってください。次に水を含ませた布をよく絞って洗剤を拭き取り、最後に乾拭きしてください。

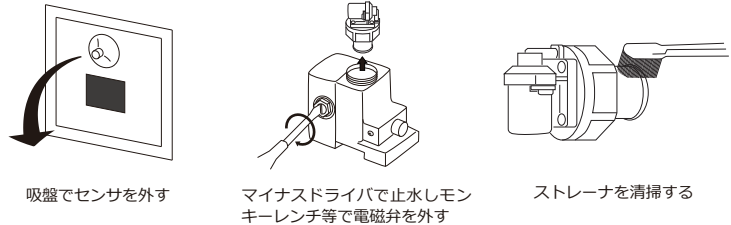
漏水点検

吸盤を使ってセンサパネルを外し、壁面内の漏水や劣化などを定期的に点検してください。



ストレーナの清掃

電磁弁にストレーナ（網）が設けられており、内部への異物の侵入を防いでおりますが、ここに異物が堆積すると、水の出る量が減少し十分な機能が発揮されません。1ヶ月に1回程度、電磁弁を外し、ブラシ等でストレーナを清掃してください（電磁弁の取外し方法について詳しくは、「7. お取付方法」をご参照ください）。



10. こんなときは？（よくあるご質問）

症状	確認項目	処置方法	参考項目
水が出ない	センサ窓の汚れ	センサ部を清掃してください	9
	止水栓が閉じている	止水栓を開放してください	8
水量が少ない	ストレーナのゴミ詰まり	ストレーナの清掃をしてください	9
	止水栓が開いていない	止水栓を開放してください	8
	本管の水量が少ない	本体を外し、本管の水量を確認してください。	8
水が止まらない	電磁弁の接続	電磁弁の締め付け具合をもう一度ご確認ください。	8
水が止まらない（チョロチョロ）	電磁弁内のゴミ詰まり	電磁弁内に異物（ゴミ等）が入っている可能性があります、弊社へご連絡ください	※
LEDが点滅（1秒に1回）	障害物など異常検知	障害物を除去してください	8
LEDが点滅（1秒に3回）	電池交換のお知らせ	電池交換をしてください	7
漏水している	部品の接続	電磁弁・止水パーツ・止水ナットの締め付け具合をもう一度ご確認ください。	8

※上記方法で改善されない場合やご不明な点は、弊社サービス窓口へご連絡ください。
株式会社バイタル サービス窓口 0267-62-4532

11. 保証規定

- 自然故障、あるいは正常な使用状態において故障が生じた場合は、お買い上げより1年間、無償にて修理をおこないます。但し付属品、梱包類、外観上の汚れ、サビ等は含まれません。
- ご贈答品や移転の場合のアフターサービスにつきましては、事前にお買い上げ店にご相談ください。
- 保証期間中であっても次の場合は有償となります。
 - ①屋外でのご使用や誤ったご使用方法、あるいは不注意によって生じた故障や損傷。
 - ②凍結による破損・不具合。
 - ③不当な修理や改造によって生じた故障や損傷。
 - ④取扱説明書に基づかない施工による損傷・不具合。
 - ⑤適切なご使用、維持管理を行わなかったことによる不具合。
 - ⑥AC式製品における異常な電圧、指定以外の電源（電圧・周波数）を供給したことによる故障、並びに周辺機器などの外部からの電磁波等による不具合。
 - ⑦消耗部品（電池・パッキン・吐水部品等）の劣化や破損、またはそれらに起因する不具合。
 - ⑧火災、風水害、地震、雷、その他天変地異ならびに公害、塩害、異常気象など外部要因によって生じた故障や損傷。
 - ⑨開閉弁に水垢や化学物質、その他異物が付着したことによる不具合。
 - ⑩配管内の異物やゴミ等に起因する動作不良や吐水量の減少。
 - ⑪保証書の紛失、あるいは必要事項の未記入、または字句を勝手に訂正された場合。
- 本保証書は再発行いたしませんので、大切に保管してください。
- 本保証書は日本国内においてのみ有効です。（This warranty is valid only in Japan）

11. 製品保証書

本書は下記に明示された期間において、左記保証規定における無料修理をお約束するものです。お買い上げの際に必要な事項をご記入ください。記入のないものは無効となる場合があります。なお、記載されたお客様の個人情報は修理対応の目的以外では使用いたしません。本保証書は再発行いたしませんので、大切に保管してください。

お客様	お名前	TEL
	住所	都道府県 市区郡
販売店	社名	TEL
	住所	都道府県 市区郡
保証期間 1年間		品名 REBORN α (リボーンアルファ)
お買い上げ年月日		シリアル番号

株式会社 バイタル

〒385-0034 長野県佐久市平賀 4888
TEL 0267-62-4537
FAX 0267-62-4626
E-mail info@vaital.co.jp

故障・修理等お問い合わせ
→サービス窓口 直通番号
TEL 0267-62-4532
FAX 050-3730-9487

デルマン 検索