

納入仕様書

品名：壁埋め込み型小便器センサ 再生キット

リボーン アルファ
『REBORN α』

品番：

| AC式 | | 電池式 | |
|---------|--|----------|---|
| RB-95 | | RB-95D | |
| RB-95L | | RB-95LD | ● |
| RB-100 | | RB-100D | |
| RB-100L | | RB-100LD | |
| RB-150 | | RB-150D | |
| RB-95P | | RB-95PD | |
| | | RB-95AD | |

改定版数： 01 版

改定日： 2018年06月28日

製造元 株式会社 バイタル

長野県佐久市平賀 4888

TEL.0267-62-4537 FAX.0267-62-4626

| 承認 | 確認 | 作成 |
|---|---|--|
|  |  |  |

仕 様

| | |
|---------------------|---|
| 型 式 | RB-95 RB-95L RB-100 RB-100L RB-150 RB-95P RB-95D RB-95LD RB-100D RB-100LD RB-150D RB-95PD RB-95AD |
| 基本機能 | センサ感知 1) 本製品が人を感知すると2秒間前洗浄を行う (前洗浄機能有り時) 2) 洗浄待機時間以上 人を感知し、その後感知しなくなると本洗浄時間洗浄を行う |
| 電 源 | AC式 待機時:1W以下 動作時:7W以下 電池式 単3アルカリ電池 4本 約10年(付属のエボルタ乾電池で100回/日、前洗浄「無」で使用時) |
| 環 境 | 使用温度範囲 1~40℃ 使用水温範囲 1~40℃ 使用湿度範囲 90%RH以下 |
| センサ機能 | 方 式 近赤外線反射型 感知距離設定 AC式: 700 mm ・1000 mm (A3白紙による) 切替え方式 電池式: 400 mm・ 600 mm (A3白紙による) 切替え方式 |
| 電 磁 弁 | 方 式 パイロットキック式ダイヤフラム弁 使用圧力範囲 0.05~0.75MPa 耐圧性能 1.75MPa 1分間 使用流体 上水(氷結、ゴミ等の異物の混入が無いこと) |
| 洗 浄 機 能 | 前洗浄機能 有り (2秒)・無し 切替え方式 本洗浄機能 4秒 ・6秒・9秒・12秒 切替え方式(洗浄待機時間8秒以上) 手動洗浄機能 手動スイッチを1秒押すと本洗浄時間洗浄 |
| ※ 太字 は工場出荷設定 | |
| 告知機能 | 電池残量警告 所定以下の電池電圧になった際、センサ内の赤色LEDが3秒に1回点滅。新品電池交換により復旧。 異常警告 センサが5分間検出したままの状態になった際、異常と判断しセンサ内の赤色LEDが1秒に1回点滅。異常回避(障害物の除去など)により復旧 センサ反応 センサ感知時、赤色LED点灯(AC式のみ) |
| その他の機能 | 保守洗浄機能 最終使用後 8時間毎に本洗浄時間自動洗浄 凍結防止機能 気温が3℃以下になると15分毎に本洗浄時間洗浄 |
| コンポーネント | 外 観 図 添付図参照 |

1 2 3 4 5

付属品



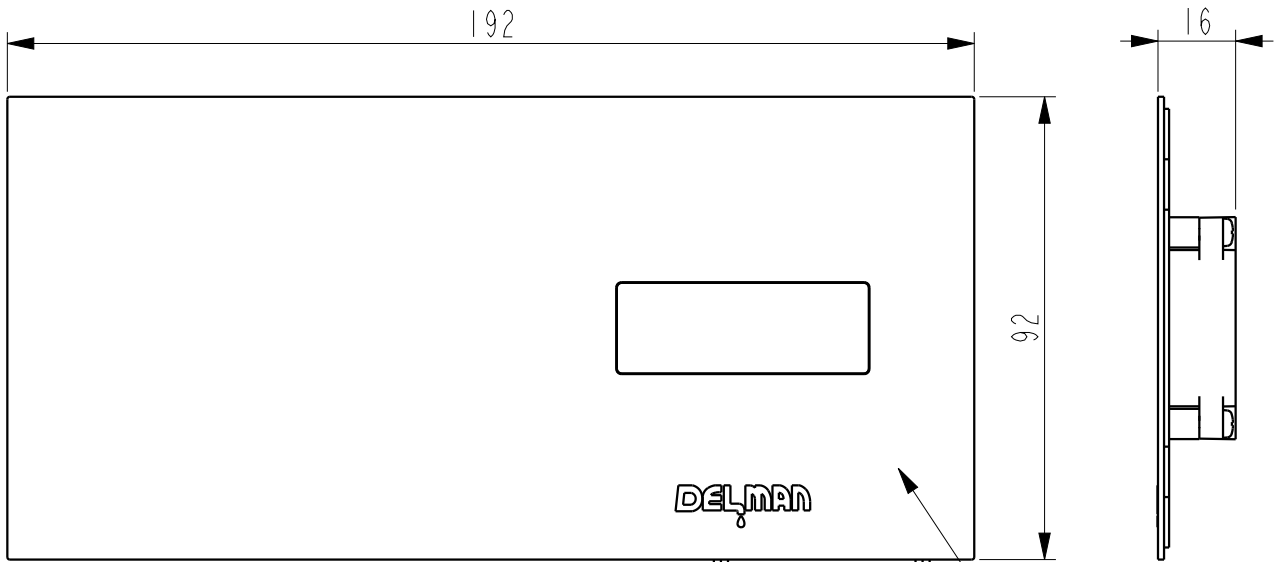
AC止水パーツ



止水ナット



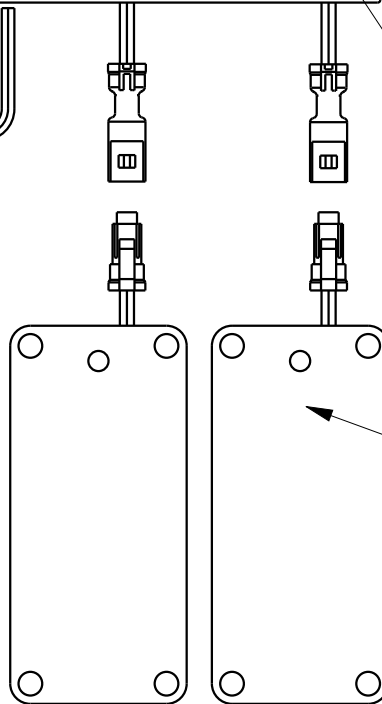
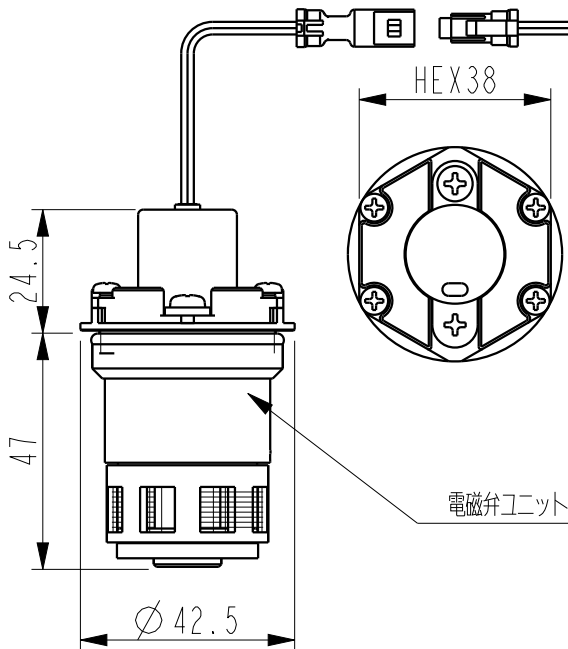
磁石プレート x 4



センサーユニット

2-電池ボックス

TOTO製 対象品番
TEA95LD/TEA96LD



| | | | | | |
|-----|---|---|---|---|----|
| △ | | | | | |
| △ | | | | | |
| △ | | | | | |
| △ | | | | | |
| △ | | | | | |
| △ | | | | | |
| △ | | | | | |
| △ | | | | | |
| △ | | | | | |
| REV | 注 | 記 | 日 | 付 | 担当 |

| | | | | |
|------------------------|--------------------------------------|--------------|------------------|----------|
| 重量 (WEIGHT) | 部品番号 (PRODUCT PARTS NUMBER) | | 品名 (PARTS NAME) | |
| --- Kgw | P07P0 | | RB-95LD | |
| 尺度 (SCALE) | 材質 (MATERIAL) | | 使用機種 (PARTS NO.) | |
| NTS | N/A | | ReBornα | |
| A4 | 材料処理 / 表面処理 (HERT&SURFACE TREATMENT) | | 図番 (DWG NO.) | 版数 (REV) |
| 三角法 | N/A | | P07P0-0-0 | NEW |
| THIRD ANGLE PROJECTION | 承認 (APPROVED) | 確認 (CHECKED) | 作図 (DRAWN) | |
| | | | | |
| DATA: 2018.03.13 | | | | |