

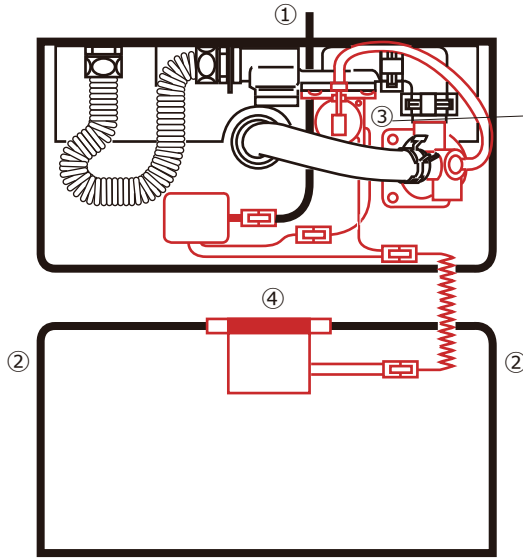
# 施工概要

RZ-505/802  
RZ-505D/802D 用

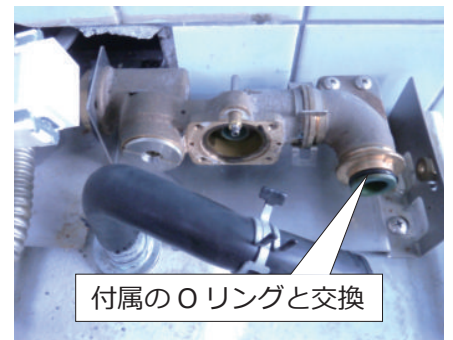
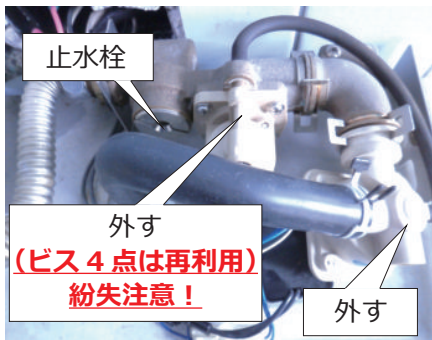
- AC100V 式の場合、必ず電源ブレーカーを落としてから作業してください。
- 電気工事は必ず有資格者（電気工事士）が行い、適切な処理を施してください。
- 既存配管、止水栓、陶器部分などに漏れや破損がないことをご確認ください。
- 交換作業中は、陶器（便器）の割れや破損などに十分ご注意ください。

株式会社バイタル  
長野県佐久市平賀 4888  
TEL (代) 0267-62-4537

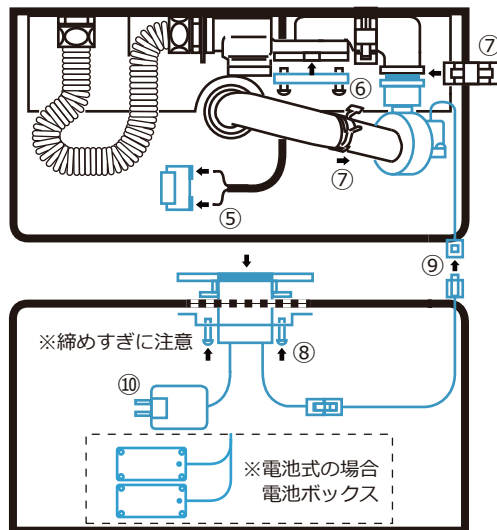
## 赤色 外す部品



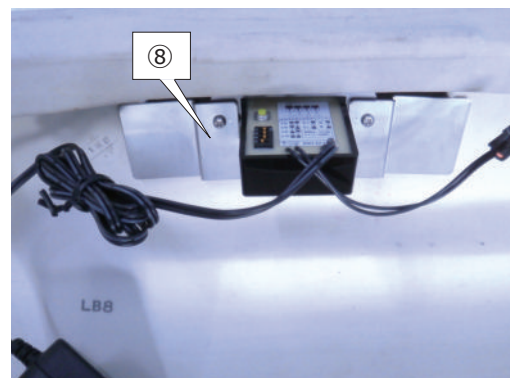
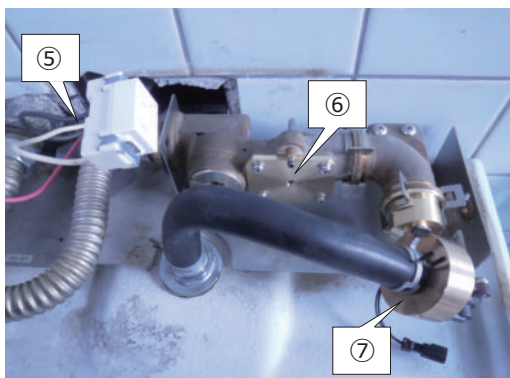
- ①電源ブレーカーを落す (AC100V の場合)。
- ②両側の固定ビスを外し、便器のフタを外す。
- ③止水栓で止水し、**弁部 (ビス 4 点) と接続部 (ファスナーとバンド)**を外す。
- ④既存の**センサユニット、コード及びコネクタ類**を全て外す。



## 青色 付ける部品



- ⑤ (AC の場合) 既存の電源コードのコネクタを外し、**コンセント**を接続する。**※電気工事**
- ⑥ 既存のビスを使って弁部に**プレート**を付ける。
- ⑦ 既存のファスナーとバンドで**電磁弁ユニット**を取付ける。(ファスナー側は付属の**新品 O リング**を使う)
- ⑧ **ビス 2 点**で**取付プレート**を使って挟むように**センサユニット**をフタ側に取付ける。
- ⑨ 電磁弁ユニットとセンサユニットをコネクタ接続し、フタを戻す。
- ⑩ **AC アダプタ**を**コンセント**に差し込み、水や結露の影響を受けない場所へ置く (AC の場合)。
- ⑫ 止水栓をゆっくり開き、漏れがないことを確認し、動作確認をする。



※裏側から見た写真

# DEL MAN 自動水栓 デルマン

## 取扱説明書 (保証書兼用)

VQC06-03-RZ802-03

### 品名 小便器内蔵型センサ再生キット

**RE BORN Z** (リボーンゼット)  
小便器内蔵型タイプ

型式 **RZ-505/802 (AC100V 式)**  
**RZ-505D/802D (乾電池式)**

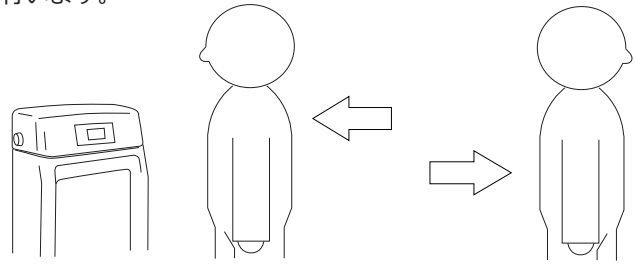
このたびは、自動水栓デルマンをご購入頂き、まことにありがとうございます。ご使用になる前に、この『取扱説明書』をよくお読みのうえ、正しくお使い下さい。なお、本取扱説明書の内容及び製品の仕様については、予告なく変更する場合がございます。

1. 安全上のご注意
2. 各部の名称
3. 製品仕様
4. 使いかた
5. 流量の調節
6. 各機能の設定
7. 電池交換の方法
8. お取り付け方法
9. お手入れ方法
10. こんなときは？ (よくあるご質問)
11. 保証規定
12. 製品保証書

## 4. 使いかた

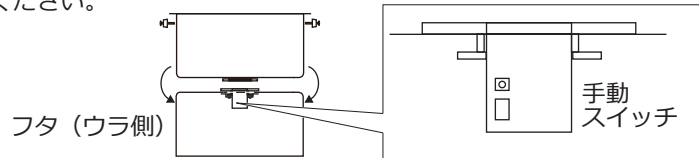
### 基本動作

本体の前に立つと、センサが感知して洗浄 (前洗浄) を行います。その後、一定時間が経過した後に離れると、自動的に洗浄 (本洗浄) を行います。



### 手動スイッチによる洗浄

フタ両側の固定ビスを外し、センサ部ウラ側にある手動スイッチを1秒以上長押しすると、洗浄が行われます。清掃の時などにご活用ください。



※前洗浄が「無」の設定の場合は、前洗浄は行われません。各機能の設定については「6. 各機能の設定」を参考にしてください。

※本体の前に立つ時間が短い (8秒以下) 場合は、本洗浄は行われません。

※黒い衣服は感知しにくいことがあります。

※設備保護のため、使用していない時にも水が流れることがあります。

## 1. 安全上のご注意

ご使用前に『安全上のご注意』をよく読み、正しくご使用ください。

	<b>警告</b>	取扱いを誤った場合、使用者が死亡または重傷を負う可能性があることを示しています。
	<b>注意</b>	注意事項に反した取扱いをすると、使用者に傷害または物的損害が生じる可能性があることを示しています。
	<b>禁止</b>	記号は禁止の行為を示しています。記号の中の図は禁止事項を告げています。(左図の場合 分解禁止)

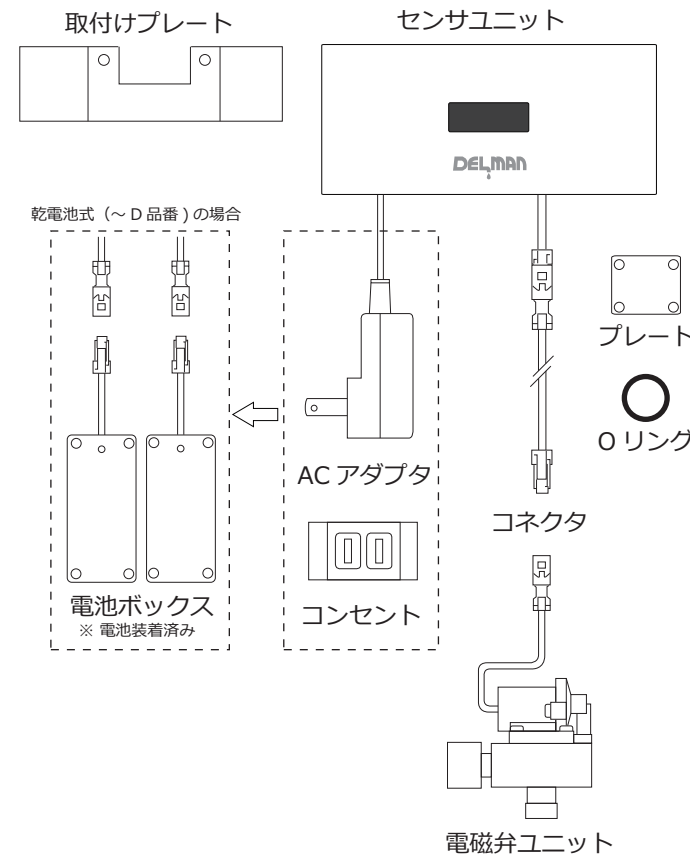
### 注意

- ※電気工事は、必ず有資格者 (電気工) が行ってください。
- ※AC100V 式の場合は、作業前に必ず電源ブレーカーを落としてください。
- ※既存の配管、止水栓、陶器、継手部などに漏れや破損がないことを確認してください。
- ※既存品が施工手順通りに設置されていない場合や、既存部品が取外せない場合には、本製品が設置できないことがあります。
- ※本製品を取付ける際は、必ず空流し (水道 管の中のサビ等の異物を除去する作業) を充分に行ってからお取付をお願いします。
- ※本製品は寒冷地仕様ではありません。凍結の恐れがある場所でのご使用の際には、必ず凍結防止ヒータなどを併用し、凍結が生じないようにご注意ください。
- ※本製品は屋外や直射日光が当たる場所ではご使用になれません。
- ※電気が切れた状態で長い期間ご使用になると、電池の液漏れが発生し、本体の故障の原因となることがあります。電池残量が少なくなるとセンサ窓のLEDが点滅し始めるため、点滅を見かけたら早めの電池交換をお願いします (乾電池式の場合)。
- ※設置後は定期的に漏水のご確認をお願いします。

### 禁止

- ※電気製品ですので本体に直接水をかけないでください。
- ※製品を分解・改造しないでください。発熱・漏電・火災の原因となります。
- ※浴室など湿気が多い場所でのご使用は、故障の原因となるので避けてください。

## 2. 各部の名称



## 3. 製品仕様

	RZ-505/802	RZ-505D/802D
電 源	AC100V±10% (50/60Hz)	DC6V (単3アルカリ乾電池4本)
消 費 電 力	待機時 1W、動作時 7W 以下	—
電 池 寿 命	—	約 10 年 (1日100回 ※)
使 用 流 体	上水 (氷結、ゴミ等の異物の混入がないこと)	
使用温度範囲	1 ~ 40℃以内	
使用水温範囲	1 ~ 40℃以内	
感知距離設定	40 cm・60 cm 切替え方式	
前 洗 浄 機 能	有 (2秒)・無 切替え方式	
本 洗 浄 機 能	4秒・6秒・9秒・12秒 切替え方式	
手動洗浄機能	手動スイッチを1秒長押しすると洗浄	
保守洗浄機能	最終使用後8時間ごとに自動洗浄	
凍結防止機能	気温3℃以下になると15分ごとに洗浄	
LED表示	<ul style="list-style-type: none"> <li>◆センサ反応時 →赤色 LED 点灯 (AC100V 式のみ)</li> <li>◆異常検知時 →赤色 LED 点滅 (1秒に1回)</li> </ul>	<ul style="list-style-type: none"> <li>◆電圧低下時 →赤色 LED 点滅 (3秒に1回)</li> <li>◆異常検知時 →赤色 LED 点滅 (1秒に1回)</li> </ul>

※電池寿命は、パナソニック製工ボルタ乾電池を使用し、温度環境を20℃として計算した場合の目安であり、ご使用環境等により変動することがあります。また、パナソニック製工ボルタ乾電池以外のものをご使用の場合は、同環境で約5年となります。なお、交換する電池は必ず同一メーカーのもので新品4本をご使用下さい。

## 6. 各機能の設定

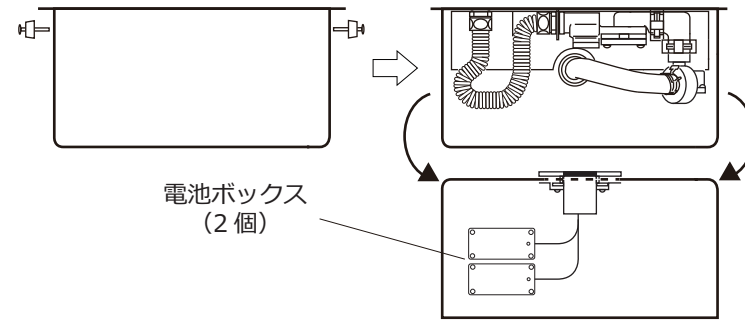
センサ部 (フタ裏側) にあるディップスイッチの切替えにより、下記の設定を変更することができます。変更後は手動スイッチを1秒以上長押し (洗浄) で、設定変更が完了します。

フタ (ウラ側)	変更後、手動スイッチ長押し						
	ON	ディップスイッチ	1	2	3	4	
スイッチ番号	1・2	3	4				
設定項目	本洗浄秒数	前洗浄	センサ距離				
スイッチ位置	4秒	有	40 cm	ON		↑	↑
	6秒			↑	↓		
	9秒	無	60 cm	ON		↓	↑
	12秒			↓	↓		

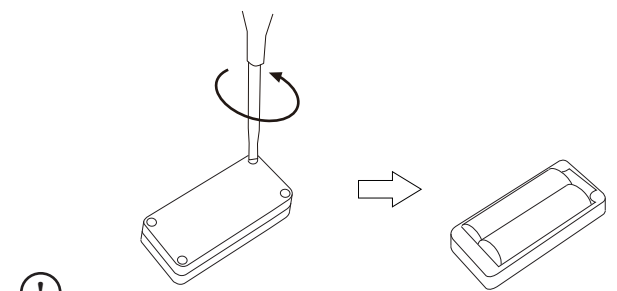
【例】 本洗浄9秒、前洗浄なし、センサ距離40 cm の設定にしたい場合、右図のようにスイッチを変え、手動スイッチを1秒以上長押しする。

## 7. 電池交換の方法 (電池式の場合)

フタ両側の固定ビスを外してフタを外し、電池ボックス ×2 個を取り出します。



プラスドライバーで電池ボックスを開け、合計4本すべての電池を新しい電池と交換します。正しい方向に装着し、もとに戻します。



- ※フタ (陶器) の割れや破損に十分ご注意ください。
- ※電池を濡らさないようご注意ください。
- ※同一メーカーのもので新品の単3アルカリ乾電池4本をご使用ください。
- ※マンガン乾電池、オキシライド乾電池、充電式電池には対応していません。

# 8. お取り付け方法

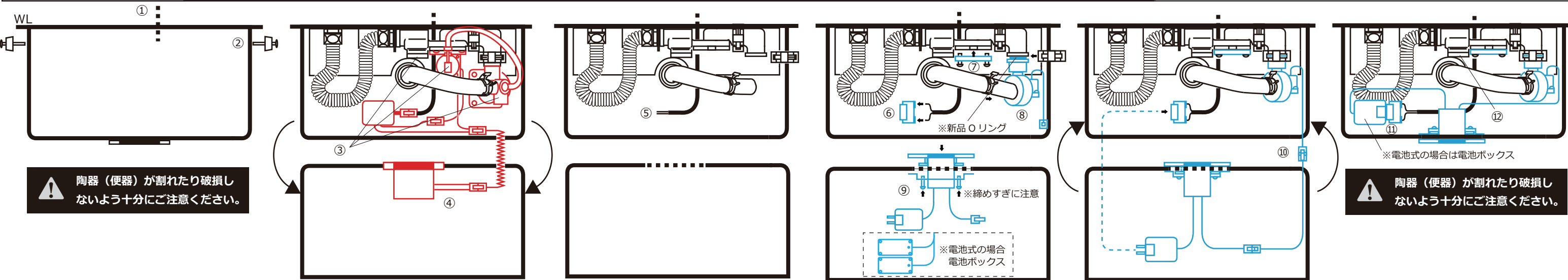
はじめに…



陶器（便器）が割れたり破損しないよう十分にご注意ください。  
AC100V 式の場合は電源ブレーカーを落とし、電気工事は必ず有資格者（電気工事士）が行い適切な処理を施してください。  
既存の配管、止水栓、陶器部分に漏れや破損がある場合は、設置を控えてください。

お取り付けに関する  
お問い合わせ

株式会社バイタル 長野県佐久市平賀 4888  
TEL (代) 0267-62-4537



陶器（便器）が割れたり破損しないよう十分にご注意ください。

陶器（便器）が割れたり破損しないよう十分にご注意ください。

- ①電源ブレーカーを落とす（AC100Vの場合）。
- ②両側の固定ビスを外し、便器のフタを外す。
- ③止水栓で止水し、**弁部（ビス4点）と接続部（ファスナーとバンド）**を外す。
- ④既存の**センサユニット、コード及びコネクタ類**を全て外す。
- ⑤既存の電源コードのコネクタを外し、コンセントさし込み用の処理をする（AC100Vの場合）。**※電気工事**
- ⑥既存の電源コードに**コンセント**を接続する。（AC100Vの場合）**※電気工事**
- ⑦既存のビスを使って弁部に**プレート**を付ける。
- ⑧既存のファスナーとバンドで**電磁弁ユニット**を取付ける。（ファスナー側は付属の**新品Oリング**を使う）
- ⑨**ビス2点**で**取付プレート**を使って挟むように**センサユニット**をフタ側に取付ける。
- ⑩電磁弁ユニットとセンサユニットをコネクタ接続し、フタを戻す。
- ⑪**ACアダプタ**を**コンセント**に差し込み、水や結露の影響を受けない場所へ置く（AC100Vの場合）。
- ⑫止水栓をゆっくり開き、漏れがないことを確認し、動作確認をする。

# 9. お手入れ方法

## センサのお手入れ

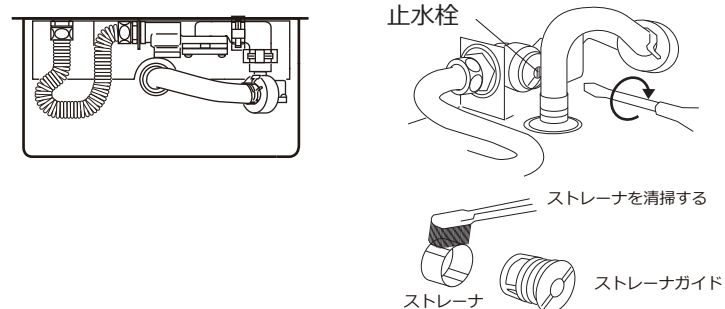
週に1～2回程度、センサの表面を柔らかい布などで拭いてください。汚れがひどい時は中性洗剤を薄め、布などに含ませて拭き取ってください。次に水を含ませた布をよく絞って洗剤を拭き取り、最後に乾拭きしてください。

## 漏水点検

フタ両側の固定ビスを取外し、内部の漏水や劣化などを定期的に点検してください。

## ストレーナの清掃

1ヶ月に1回程度ブラシ等でストレーナを清掃してください。便器のフタ側を外して止水栓で止水し、ストレーナガイドを外すとストレーナと取り出すことができます。（フタの取外し方法について詳しくは、「8. お取付方法」をご参照ください）。



# 10. こんなときは？（よくあるご質問）

症状	確認項目	処置方法	参考項目
水が出ない	センサ窓の汚れ	センサ部を清掃してください	9
	止水栓が閉まっている	止水栓を開放してください	8
水量が少ない	ストレーナのゴミ詰まり	ストレーナの清掃をしてください	9
	止水栓が開いていない	止水栓を開放してください	8
	本管の水量が少ない	本体を取外し、本管の水量を確認してください。	8
水が止まらない	電磁弁の接続	電磁弁の締め付け具合をもう一度ご確認ください。	8
水が止まらない（チョロチョロ）	電磁弁内のゴミ詰まり	電磁弁内に異物（ゴミ等）が入っている可能性があります、弊社へご連絡ください	※
LEDが点滅（1秒に1回）	障害物など異常検知	障害物を除去してください	8
LEDが点滅（1秒に3回）	電池交換のお知らせ	電池交換をしてください	7
漏水している	部品の接続	電磁弁・止水パーツ・止水ナットの締め付け具合をもう一度ご確認ください。	8

※上記方法で改善されない場合やご不明な点は、弊社サービス窓口へご連絡ください。  
株式会社バイタル サービス窓口 0267-62-4532

# 11. 保証規定

- 自然故障、あるいは正常な使用状態において故障が生じた場合は、お買い上げより1年間、無償にて修理をおこないます。但し付属品、梱包類、外観上の汚れ、サビ等は含まれません。
- ご贈答品や移転の場合のアフターサービスにつきましては、事前にお買い上げ店にご相談ください。
- 保証期間中であっても次の場合は有償となります。
  - ①屋外でのご使用や誤ったご使用方法、あるいは不注意によって生じた故障や損傷。
  - ②凍結による破損・不具合。
  - ③不当な修理や改造によって生じた故障や損傷。
  - ④取扱説明書に基づかない施工による損傷・不具合。
  - ⑤適切なご使用、維持管理を行わなかったことによる不具合。
  - ⑥AC式製品における異常な電圧、指定以外の電源（電圧・周波数）を供給したことによる故障、並びに周辺機器などの外部からの電磁波等による不具合。
  - ⑦消耗部品（電池・パッキン・吐水部品等）の劣化や破損、またはそれらに起因する不具合。
  - ⑧火災、風水害、地震、雷、その他天変地異ならびに公害、塩害、異常気象など外部要因によって生じた故障や損傷。
  - ⑨開閉弁に水垢や化学物質、その他異物が付着したことによる不具合。
  - ⑩配管内の異物やゴミ等に起因する動作不良や吐水量の減少。
  - ⑪保証書の紛失、あるいは必要事項の未記入、または字句を勝手に訂正された場合。
  - ⑫水道水以外の水（中水、再生水、工業用水など）を使用したことに起因する不具合。
- 本保証書は再発行いたしませんので、大切に保管してください。

# 12. 製品保証書

本書は下記に明示された期間において、左記保証規定における無料修理をお約束するものです。お買い上げの際に必要な事項をご記入ください。記入のないものは無効となることがあります。なお、記載されたお客様の個人情報は修理対応の目的以外では使用いたしません。本保証書は再発行いたしませんので、大切に保管してください。

お客様住所	〒	TEL
	都道府県	区市郡
販売店	社名	TEL
	都道府県	区市郡
保証期間 1年間		品名 REBORN Z (リボンセット)
お買い上げ年月日		シリアル番号

## 株式会社 バイタル

〒385-0034 長野県佐久市平賀 4888  
TEL 0267-62-4537  
FAX 0267-62-4626  
E-mail info@vaital.co.jp

故障・修理等お問い合わせ  
→サービス窓口 直通番号  
TEL 0267-62-4532  
FAX 050-3730-9487

デルマン 検索