

納入仕様書

品名：壁埋め込み型小便器センサ 再生キット

リボーン アルファ
『REBORN α』

品番：

AC式		電池式	
RB-95		RB-95D	
RB-95L		RB-95LD	
RB-100		RB-100D	
RB-100L		RB-100LD	
RB-150		RB-150D	
RB-95P		RB-95PAD	
		RB-95AD	
RB-85		RB-85AD	
		RB-200D	
		RB-202D	
RB-32	●	RB-32AD	

改定版数： 04 版

改定日： 2019年10月08日

製造元 株式会社 バイタル

長野県佐久市平賀 4888

TEL.0267-62-4537 FAX.0267-62-4626

承認	確認	作成
		

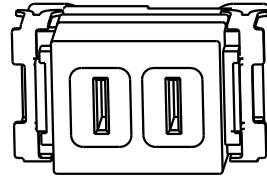
仕 様

型 式	RB-95 RB-95L RB-100 RB-100L RB-150 RB-95P RB-85 RB-95D RB-95LD RB-100D RB-100LD RB-150D RB-95PAD RB-95AD RB-85AD RB-200D RB-202D RB-32 RB-32AD
基本機能	センサ感知 1) 本製品が人を感知すると2秒間前洗浄を行う (前洗浄機能有り時) 2) 洗浄待機時間以上 人を感知し、その後感知しなくなると本洗浄時間洗浄を行う
電 源	AC式 待機時:1W以下 動作時:7W以下 電池式 単3アルカリ電池 4本 約10年(付属のエボルタ乾電池で100回/日、前洗浄「無」で使用時)
環 境	使用温度範囲 1~40℃ 使用水温範囲 1~40℃ 使用湿度範囲 90%RH以下
センサ機能	方 式 近赤外線反射型 感知距離設定 AC式: 700 mm ・1000 mm (A3白紙による) 切替え方式 電池式: 400 mm・ 600 mm (A3白紙による) 切替え方式
電 磁 弁	方 式 パイロットキック式ダイヤフラム弁 使用圧力範囲 0.05~0.75MPa 耐 圧 性 能 1.75MPa 1分間 使 用 流 体 上水(氷結、ゴミ等の異物の混入が無いこと)
洗 浄 機 能	前洗浄機能 有り (2秒)・無し 切替え方式 本洗浄機能 4秒 ・6秒・9秒・12秒 切替え方式(洗浄待機時間8秒以上) 手動洗浄機能 手動スイッチを1秒押すと本洗浄時間洗浄
※ 太字 は工場出荷設定	
告知機能	電池残量警告 所定以下の電池電圧になった際、センサ内の赤色LEDが3秒に1回点滅。新品電池交換により復旧。 異常警告 センサが5分間検出したままの状態になった際、異常と判断しセンサ内の赤色LEDが1秒に1回点滅。異常回避(障害物の除去など)により復旧 センサ反応 センサ感知時、赤色LED点灯(AC式のみ)
その他の機能	保守洗浄機能 最終使用後 8時間毎に本洗浄時間自動洗浄 凍結防止機能 気温が3℃以下になると15分毎に本洗浄時間洗浄
コンポーネント	外 観 図 添付図参照

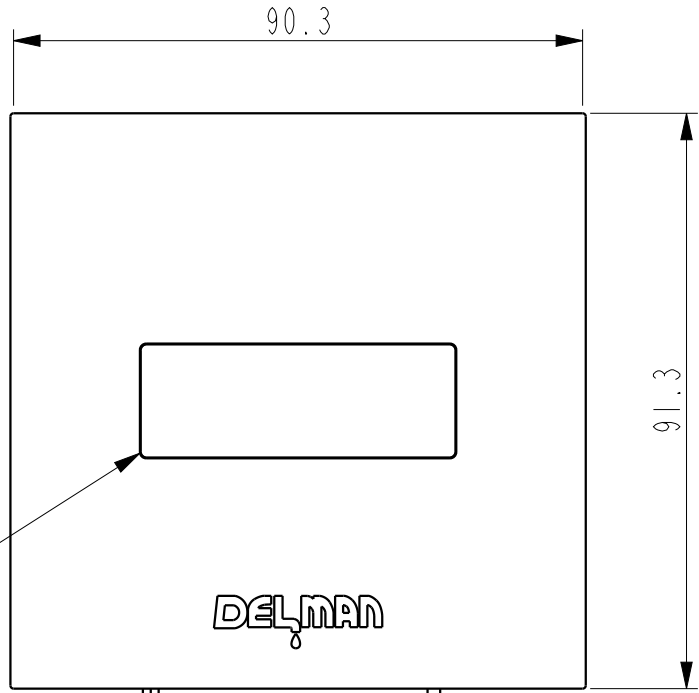
付属品



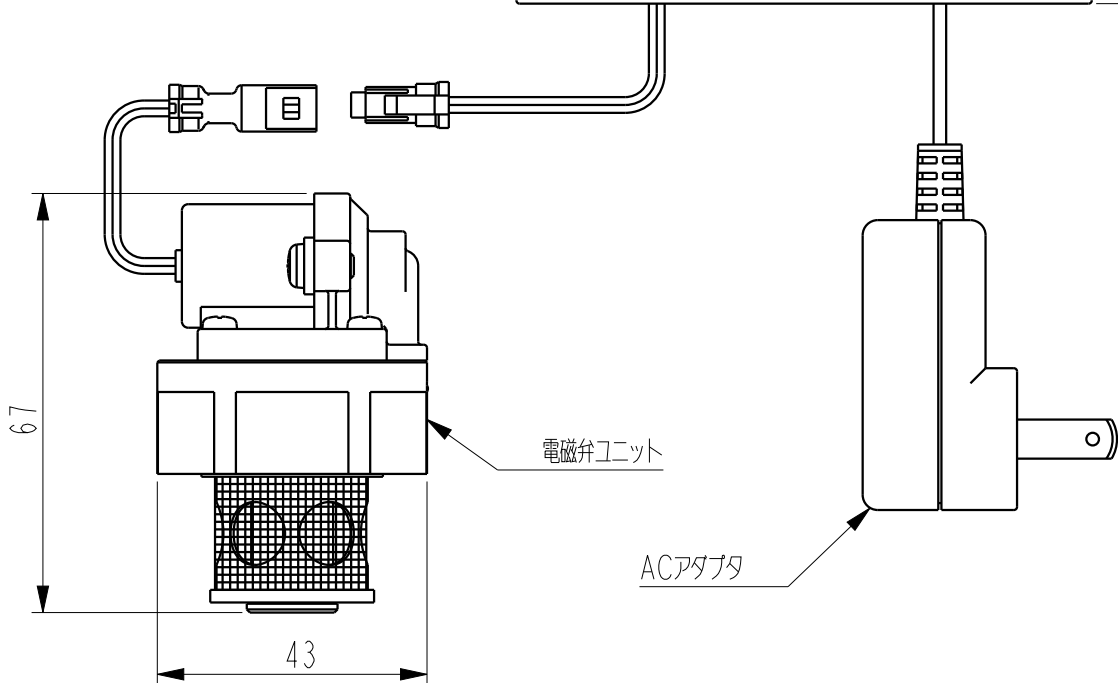
止水栓



コンセント



センサユニット



電磁弁ユニット

ACアダプタ

△ △ △ △ △ △ △ △	重量 (WEIGHT)	備考 (Note)	品名 (PARTS NAME)
	---	PI250	RB-32
	尺度 (SCALE)	材質 (MATERIAL)	使用機種 (PARTS NO.)
	NTS	N/A	ReBorn α
	A4	材料処理 / 表面処理 (HEAT&SURFACE TREATMENT)	図番 (DWG NO.)
	三角法	N/A	PI250-0-0
THIRD ANGLE PROJECTION	承認 (APPROVED)	確認 (CHECKED)	作図 (DRAWN)
REV	注記	日付	担当承認

DATA: 2019.09.30

