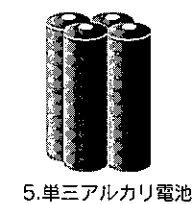


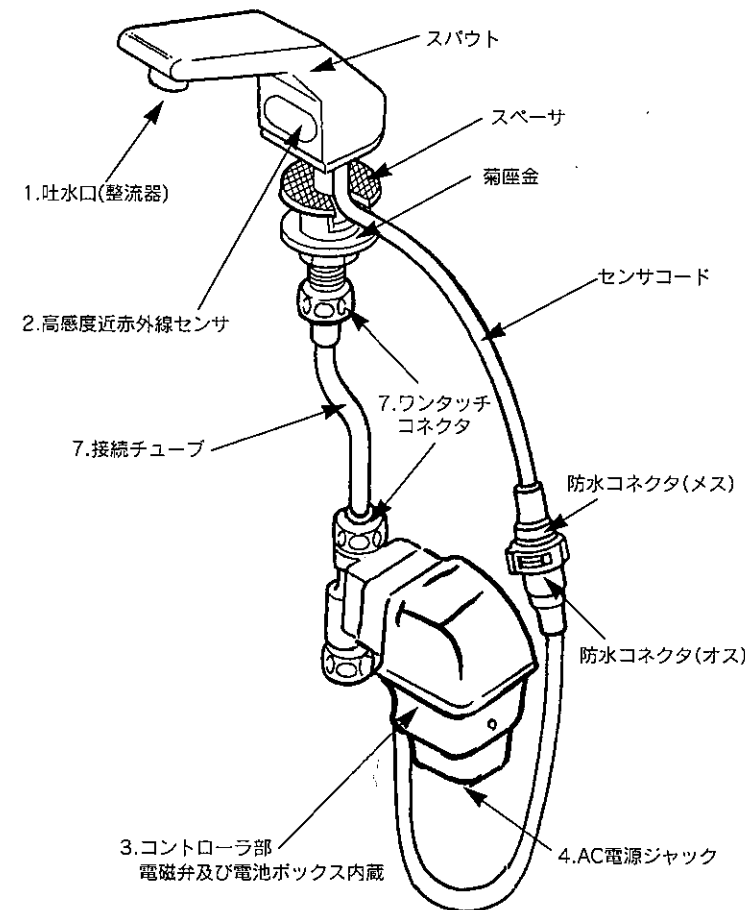
各部の名称とはたらき

- 吐水口**
水が出る部分。
- 高感度近赤外線センサ**
手や物を感知して水を出しとめする光電スイッチです。
- コントローラ部・電磁弁及び電池ボックス内蔵**
- AC電源ジャック**
別売のACアダプタを接続する場合にここに接続します。
※ACアダプタは専用品をご使用ください。
市販の物をご使用になりますと故障、破損の原因となります。
- 単三アルカリ電池4本**
- ゴムパッキン 3枚**
- 接続チューブ及びワンタッチコネクタ**

×3
6.ゴムパッキン



5.単三アルカリ電池



V-8保証書

※ご芳名	TEL ()
おご	都道 市区
客住	府県 市
様所	
※住所・氏名・TEL	
※販売店	
保証期間：1年間	V-8
※お買い上げ年月日	製造番号

(保証規定はこの取扱説明書裏面に記されています)

株式会社バイタル

〒385-0034 長野県佐久市平賀4888
TEL0267(62)4537 FAX0267(62)4626
http://vaital.co.jp

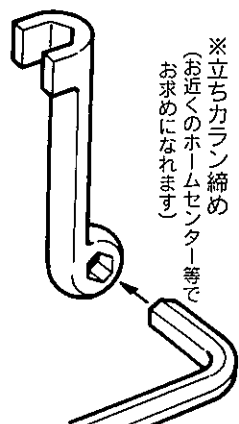
取り付け前の注意事項

- 警告**
- ▼電気製品ですのでコントローラ部に直接水をかけないでください。発熱、漏電し、火災の原因となり危険です。
 - ▼製品を分解、改造しないでください。発熱、漏電、火災の原因となります。
 - ▼浴室など湿気の多い場所での使用は故障の原因となりますので避けてください。
 - ▼本品は必ず上水道でご使用ください。上水道以外で使用されますと故障、破損の原因となります。
 - ▼新築、改築、既存交換の際は本品を取り付ける前に必ず空流し(ゴミなどの異物を出す。)を充分に行ってから取り付けしてください。空流しをしないと、ストレーナ、電磁弁内部にゴミなどの異物が侵入し故障、破損の原因となります。
 - ▼本品は寒冷地仕様ではありません。凍結の恐れのある場所でのご使用の際は、必ず凍結防止ヒーターなどを併用してください。
- 注意**
- ▼センサの感知距離はコントローラ部と一体で調整されています。必ず同梱の吐水部とコントローラ部の製造番号が同じであることを確認してから設置してください。
 - ▼コントローラ部は必ず垂直に設置してください。本体を逆さまに取り付けたり斜めに取り付けたりしますと、水などが侵入し故障、破損の原因となります。

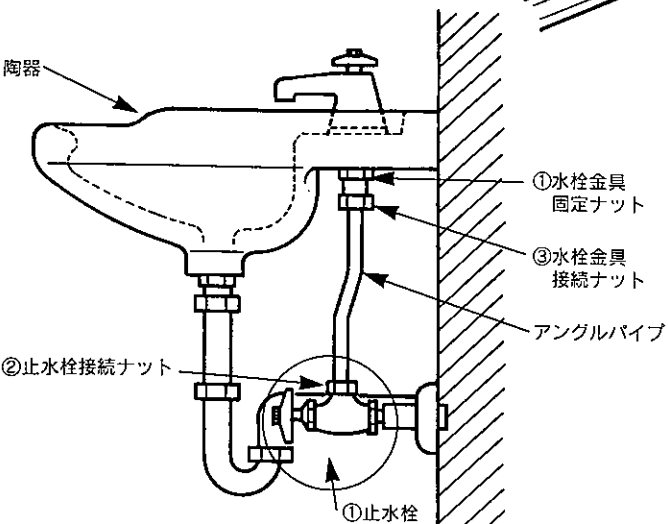
蛇口の取り外し方法

1. 既存水栓金具の取り外し(図A)

- ①陶器の下にある止水栓を回して水を止めます。
- ②止水栓とアングルパイプを接続している止水栓接続ナットをモンキースパナなどでゆるめて取り外します。
- ③陶器に水栓金具が水栓金具固定ナットで固定されていますので※立ちカラン締めなどで取り外してください。



図A

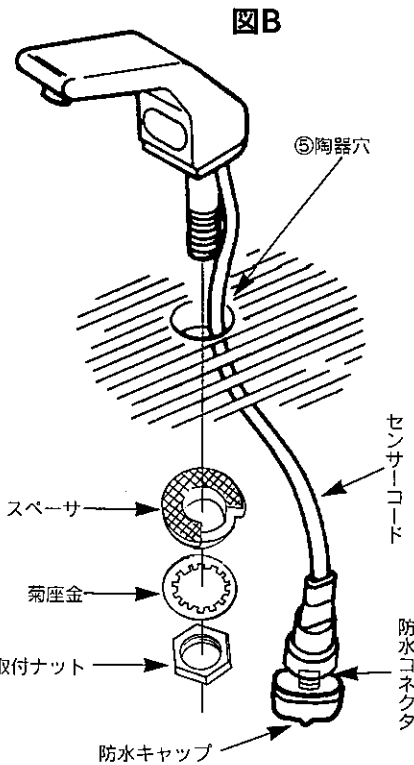


1. スパウトの取り付け(図B)

- ①既存の水栓金具を取り外した後、陶器の穴に防水コネクタ、センサコードを通してスパウトを差し込みます。
- ②スペーサの切り口にセンサコードが入るようにして菊座金を入れ立ちカラン締めなどの工具で締め込みます。

〈注意〉

1. 防水コネクタを絶対に水につけないでください。
2. スペーサを入れずに菊座金を締め込んだり、切り口にセンサコードを入れずに締め込んだりすると断線の原因になりますので十分注意してください。



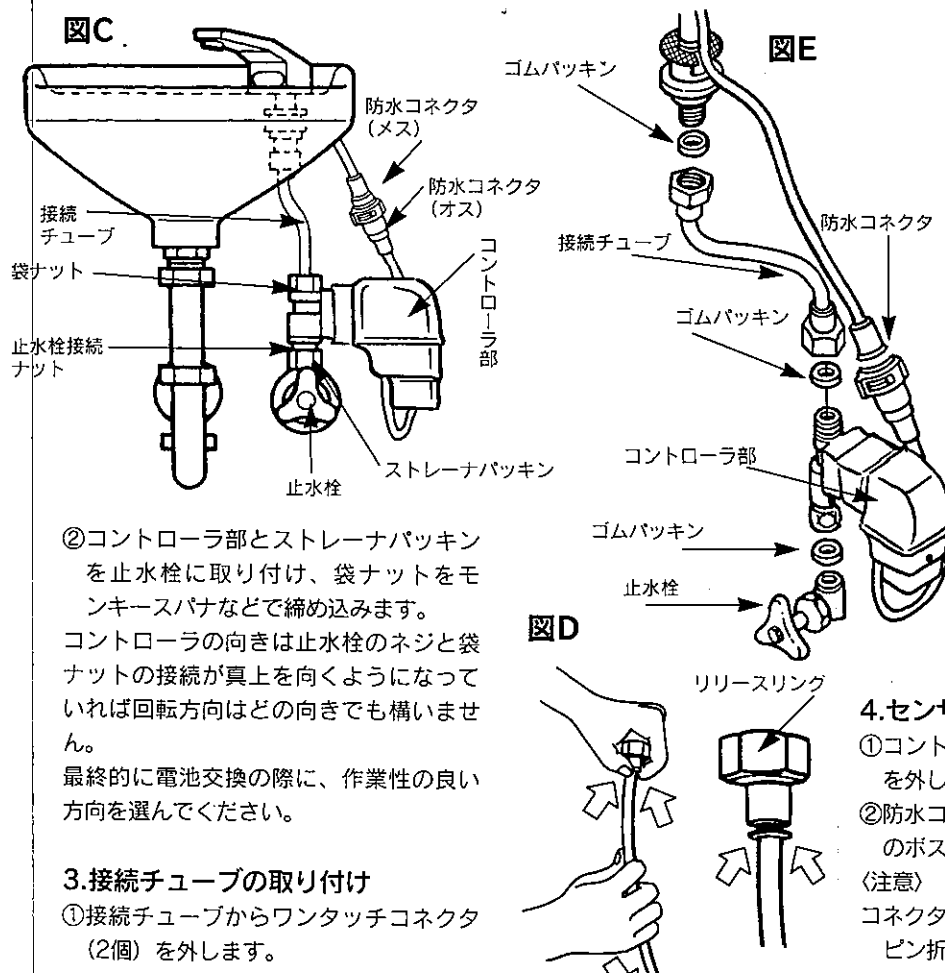
2. コントローラ部の取り付け(図C・E)

- ①「取り付け前の注意事項」の項目を必ず確認してください。

〈注意〉

- 防水コネクタを絶対に水につけないでください。防水コネクタに付いている防水キャップは接続まで外さないでください。

取付方法



- ②コントローラ部とストレーナパッキンを止水栓に取り付け、袋ナットをモンキースパナなどで締め込みます。コントローラの向きは止水栓のネジと袋ナットの接続が真上を向くようになっていれば回転方向はどの向きでも構いません。最終的に電池交換の際に、作業性の良い方向を選んでください。

3. 接続チューブの取り付け

- ①接続チューブからワンタッチコネクタ(2個)を外します。

- ワンタッチコネクタのリリースリングを押しながらチューブを引き抜きます。(図D)
- ワンタッチコネクタにパッキンを1枚入れスパウト側の接続部にねじ込み、モンキースパナなどで固定します。(図E)
- コントローラ側の接続部にもワンタッチコネクタにパッキンを1枚入れてねじ込み、モンキースパナなどで固定します。(図E)
- 接続チューブをスパウト側に取り付けたワンタッチコネクタにも差し込みます。
※チューブは必要な長さに切断してください。この時、差し込みしろを20mm程確保してください。また、切断面はなるべく水平になるようにしてください。

図E

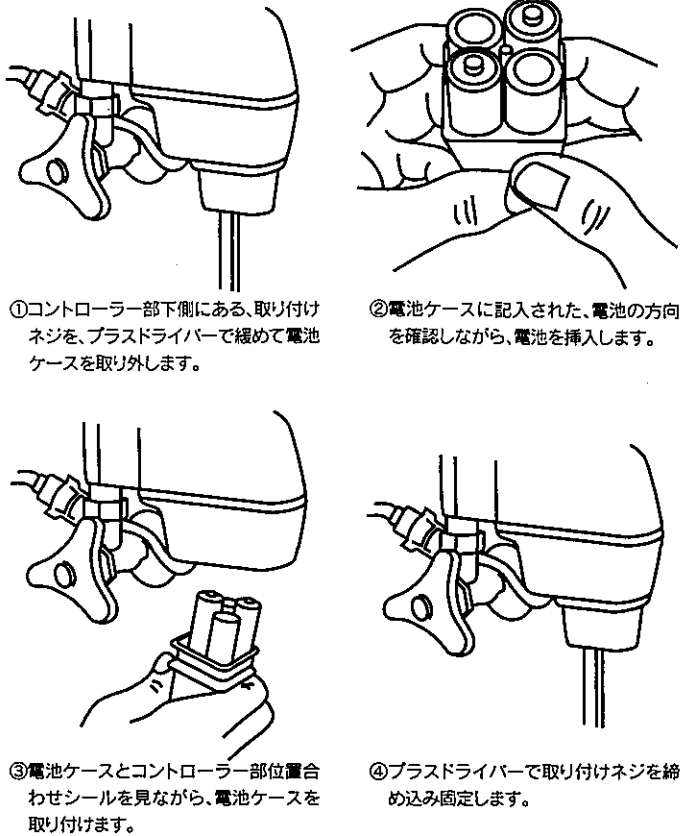
図D

図F

4. センサーコード防水コネクタの接続(図F)

- ①コントローラ側の防水コネクタ(メス側)に付いている防水キャップを外します。
 - ②防水コネクタのオス側(コントローラ側)の穴とメス側(スパウト側)のボスを合わせておくまで差し込みます。
- 〈注意〉
コネクタを外す場合は無理に引き抜いたり、回したりしないでください。ピン折れなど破損の原因となります。

5. コントローラ部への電池セットの方法

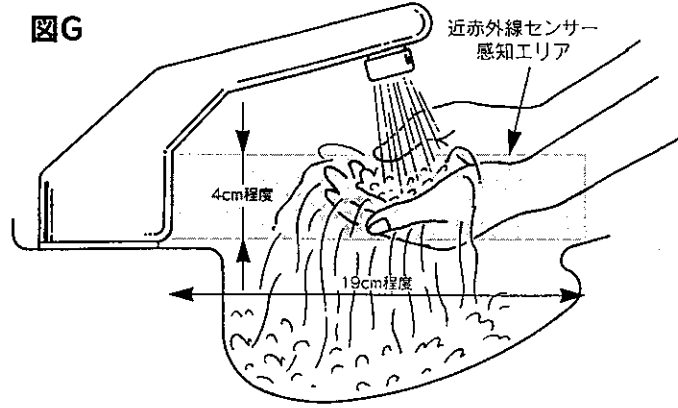


取り付け後の確認

取付後、次の方法で確認を行ってください。

1. 吐水口直下の近赤外線センサ感知エリア(図G)の所に手を近づけると水が出ます。手を放し水が止まる事を確認して下さい。
2. 吐水口より水を連続的に出し、その状態で止水栓により水の流量の調整を行って下さい。

*連続給水状態は約30秒間続きます。その後、オートストップ機能で自動的に止まります。



お手入れのしかた

●スバウトの手入れ

メッキされた部分が光沢を保つように、ふだんは柔らかい布などでみがいてください。(時々ワックス等でみがくと輝きが持続します。)
注) クロームメッキは塩素系洗剤を使用しますと変色致しますので絶対に使用しないでください。

●近赤外線センサの手入れ

週に1~2回程度、近赤外線センサ(図1)の表面を柔らかい布でふいてください。汚れがひどい時は、中性洗剤を適度に薄め、布などに含ませて、ふきとってください。次に水を含ませた布をよく絞って洗剤をふきとり、最後にからふきしてください。

●コントローラ部の手入れ(図2)

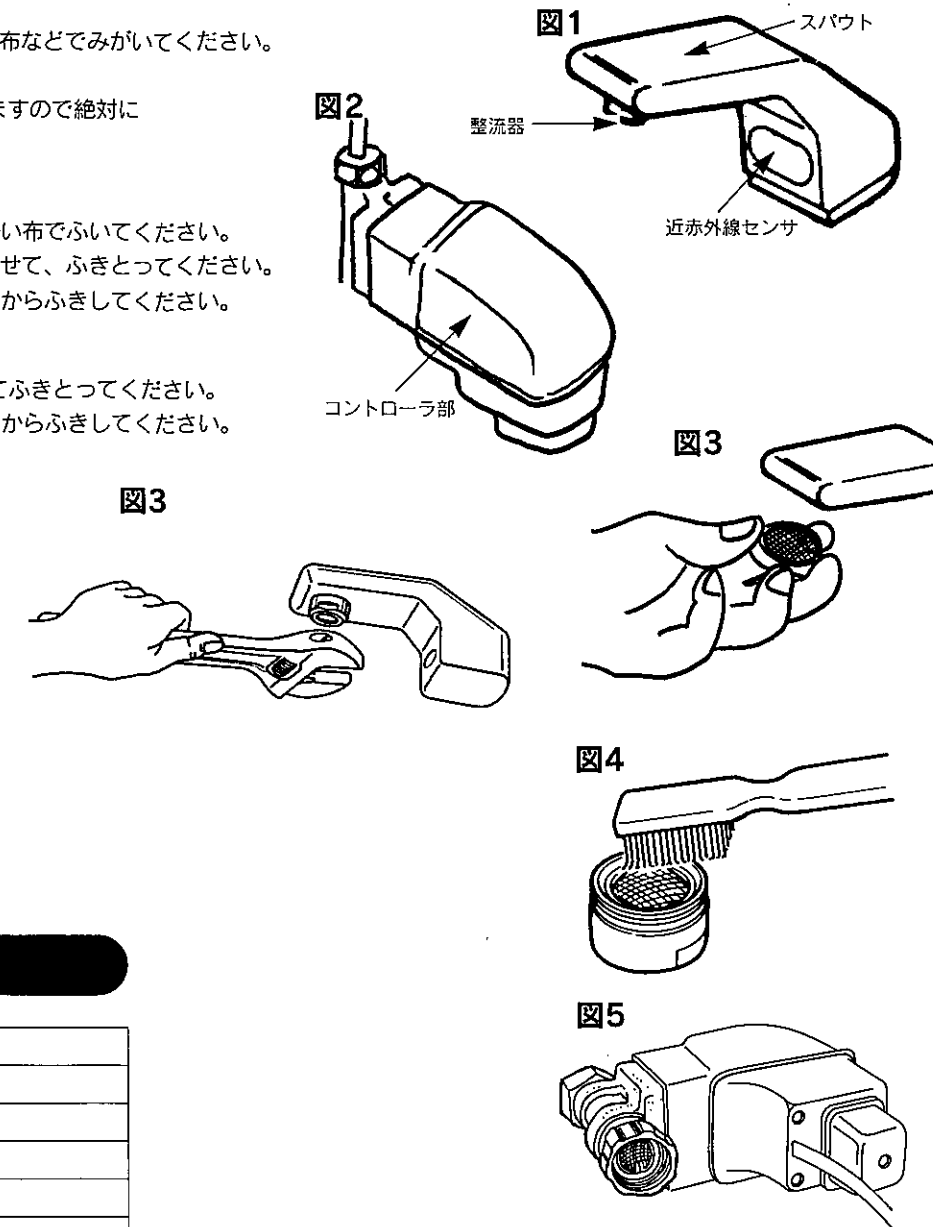
1年に1回程度、中性洗剤を適度に薄め、布などに含ませてふきとってください。次に水を含ませた布をよく絞って洗剤をふきとり、最後にからふきしてください。

●吐水口(整流器)の清掃(図3・4)

吐水口の整流器部分が詰まると水の出が悪く、十分な機能が発揮されません。1年に1回程度、整流器を取り外し、ブラシ等で清掃をしてください。

●ストレーナの清掃(図5)

コントローラ入水口のストレーナが詰まると吐水量が少なくなり、十分な機能が発揮されませんので、1年に1回程度ブラシ等で清掃をしてください。



メンテナンス(故障診断)

故障?!
(ちょっと調べてみましょう)

症状	確認項目	処置方法
水が出ない。	1. 止水栓は閉まっていませんか?	閉まっていたら開けて下さい。
	2. 防水コネクタは、確実に差し込まれていますか?	差し込まれていなければ確実に差し込んで下さい。
	3. 断水中ではありませんか?	回復を待って下さい。
	4. 近赤外線センサの前に障害物はありませんか?	障害物がある場合は取り除いて下さい。
	5. 近赤外線センサの表面が汚れていませんか?	汚れていればセンサ表面をきれいに清掃して下さい。
	6. ストレーナにゴミが詰まっていますか?	ストレーナの清掃を行って下さい。
	7. 乾電池が切れていませんか? (電池切れ48時間前に、表示ランプが点滅します。)	乾電池の交換を行って下さい。
水が止まらない、または水の止まりが遅い。	1. 近赤外線センサの前に障害物はありませんか?	障害物がある場合は取り除いて下さい。
	2. 近赤外線センサの表面が汚れていませんか?	汚れていればセンサ表面をきれいに清掃して下さい。
	3. 整流器にゴミが詰まり、水が揺らいで出ていませんか?	整流器の清掃を行って下さい。

*各清掃方法は、`お手入れのしかた、を参照下さい。

保証規定

1. 自然故障、あるいは正常な使用状態において故障が生じた場合はお買い上げの日より1年間無償修理致します。但し、付属品、梱包類、外観上の傷、汚れ、サビ等は含みません。
2. ご贈答品や転居の場合のアフターサービスについては、事前にお買い上げ店にご相談ください。
3. 無償修理期間中であっても、次の場合は有償修理になります。
 - (イ) 誤った使用法あるいは不注意によって生じた故障や損傷。
 - (ロ) 不当な修理や改造によって生じた故障や損傷。
 - (ハ) 火災、風水害、地震、雷、その他天災地変、ならびに公害、塩害、異常電圧、など外部要因によって生じた故障や損傷。
 - (ニ) 開閉弁に水アカや化学物質、その他が付着したことに起因する水もれ。
 - (ホ) 保証書の紛失あるいは※印の事項の未記入、または字句を勝手に訂正された場合。
4. 本保証書は再発行いたしませんので大切に保管してください。
5. 本保証書は日本国内においてのみ有効です。
(This warranty is valid only in japan)

仕様V-8

電源電圧	DC6V (単3アルカリ4本)
電池寿命	約3年(使用頻度により変動)
接続ネジ寸法	R1/2 (13mm)
最小吐水量	114L/h
耐圧	1.75MPa 1分間
使用圧力	0.05MPa~0.8MPa
使用水温	1°C~50°C
室温範囲	0°C~50°C
室内湿度範囲	90%RH以内

※アフターサービス

アフターサービス(点検・修理)を依頼される前に

1. 故障内容で、確認項目をもう一度ご確認ください。
2. それでも不具合な場合、又は不明な場合はお取り付けの工事店、又は弊社営業所・販売会社にご連絡ください。