

納入仕様書

品名：自動水栓デルマン

品番： V-8

製造元 株式会社 バイタル

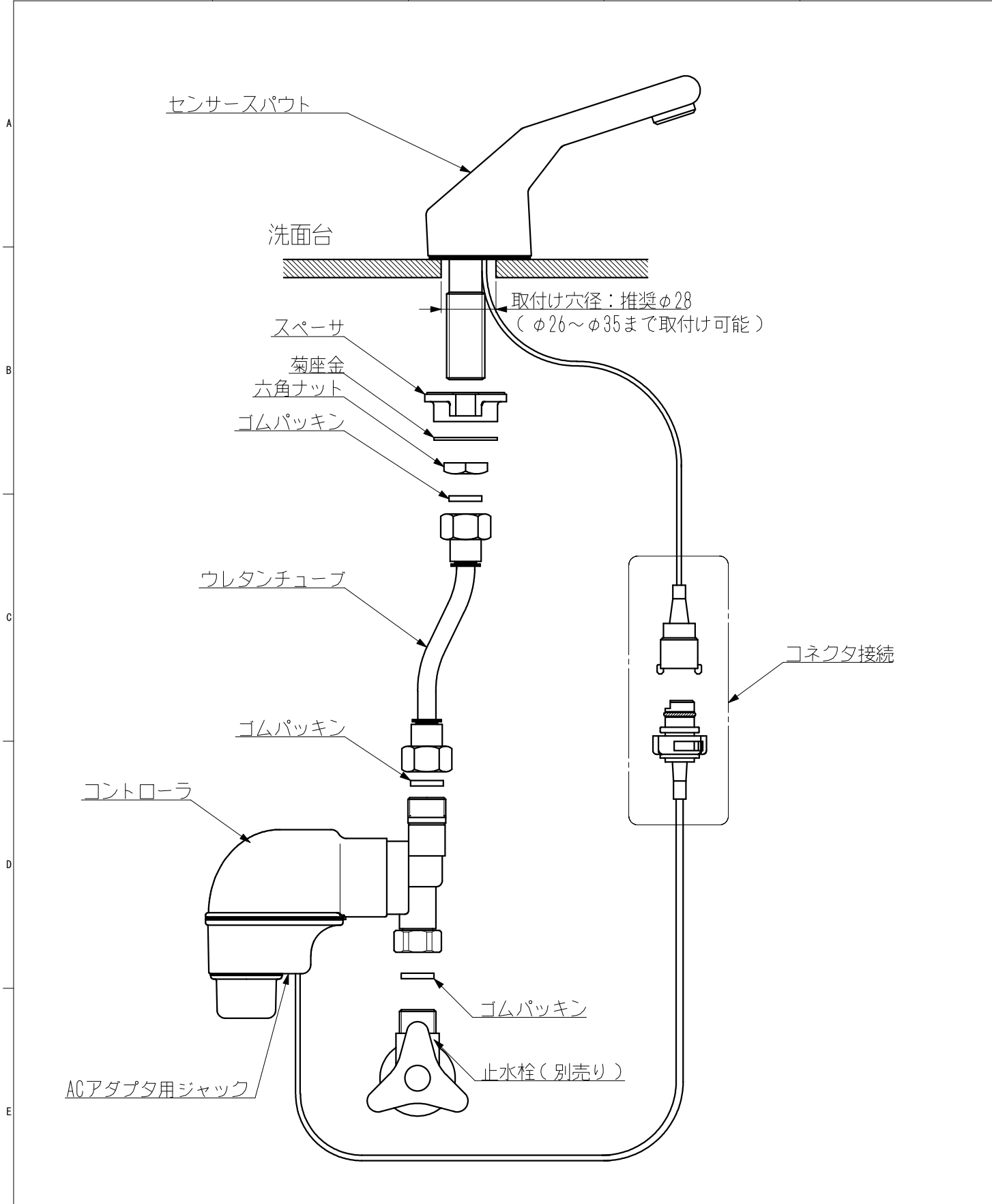
長野県佐久市平賀 4888

TEL.0267-62-4537


FAX.0267-62-4626

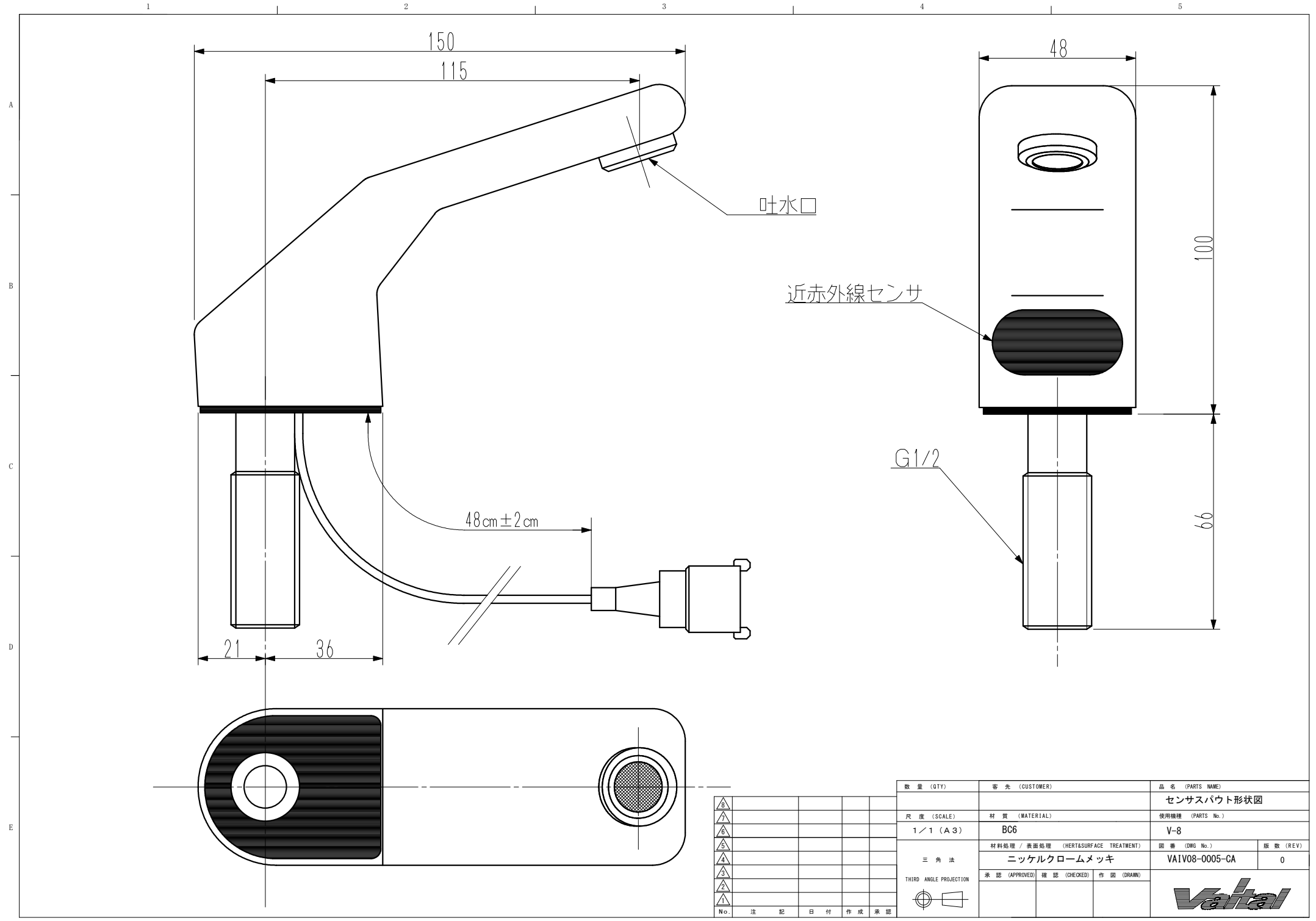
仕 様

品番／型式	V-8	type-S (シャワータイプ) type-H (泡沫タイプ) type-N (整流タイプ)
基本機能	センサ感知	1) センサ前に手を出すとセンサが感知して吐水 2) センサ前から手を引くと止水
電 源	DC6V (単3アルカリ乾電池×4本) 専用ACアダプタ (AC100V±10% 50/60Hz) 【別売】	
環 境	使用温度範囲 使用水温範囲 使用湿度範囲	1～50℃ 1～50℃ 90%RH以下
センサ機能	方 式 感 知 距 離	近赤外線反射型 280±25 mm (A4白紙による)
吐 水 量	t y p e - S t y p e - H	1.9ℓ/分以下 3.5ℓ/分 (使用圧力: 0.3MPa時)
オートストップ	30±2秒	(センサ連続感知時の止水機能)
告知機能	電池残量警告	供給電圧が低下すると赤色LEDが点滅。
電 磁 弁	方 式 使用圧力範囲 耐 圧 性 能 使 用 流 体	パイロットキック式ダイヤフラム弁 0.05～0.75MPa 1.75MPa 1分間 上水 (氷結、ゴミ等の異物の混入が無いこと)
スパウト取付け	推 奨 穴 径	φ28 mm (φ26～φ35 mmまで取付け可能)
接続ネジ寸法	センサスパウト コントローラ	G1/2 G1/2
コンポーネント	接 続 図 センサスパウト形状図 コントローラ形状図	添付図参照 添付図参照 添付図参照



△H				
△G				
△F				
△E				
△D				
△C				
△B				
△A				
REV	注記	日付	担当	承認

重量 (WEIGHT) Kg w	部品番号 (PRODUCT PARTS NUMBER)	品名 (PARTS NAME) V-8 接続図		
尺度 (SCALE) 1/1 (A1)	材質 (MATERIAL)	使用機種 (PARTS No.) V-8		
三角法 THIRD ANGLE PROJECTION	材料処理 / 表面処理 (HERT&SURFACE TREATMENT)		図番 (DWG No.) VA1V08-0004-CA	版数 (REV) 0
	承認 (APPROVED)	確認 (CHECKED)	作図 (DRAWN)	
				



△					
△					
△					
△					
△					
△					
△					
No.	注	記	日	付	作
					成
					承
					認

数量 (QTY)	客先 (CUSTOMER)	品名 (PARTS NAME)	
		センサスパウト形状図	
尺度 (SCALE)	材質 (MATERIAL)	使用機種 (PARTS No.)	
1 / 1 (A3)	BC6	V-8	
三角法	材料処理 / 表面処理 (HERTSURFACE TREATMENT)	図番 (Dwg No.)	版数 (REV)
THIRD ANGLE PROJECTION	ニッケルクロームメッキ	VA1V08-0005-CA	0
	承認 (APPROVED)	確認 (CHECKED)	作図 (DRAWN)



1

2

3

4

5

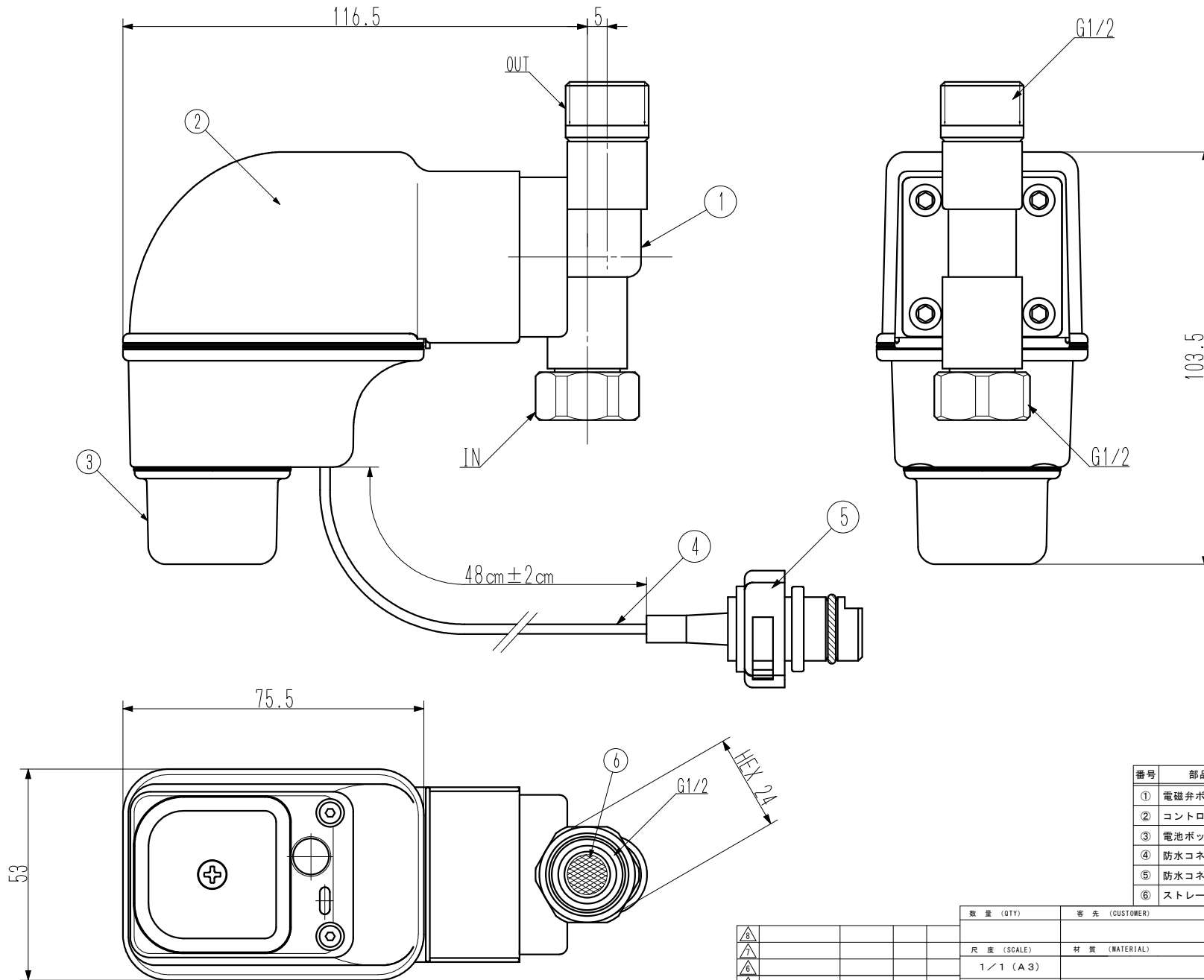
A

B

C

D

E



番号	部品名	材質	摘要
①	電磁弁ボディ		
②	コントローラ	ABS	
③	電池ボックス	ABS	
④	防水コネクタケーブル		
⑤	防水コネクタ	PP	
⑥	ストレーナ		

△					
△					
△					
△					
△					
△					
△					
No.	注	記	日付	作成	承認

数量 (QTY)	客先 (CUSTOMER)	品名 (PARTS NAME)	
		コントローラ形状図	
尺度 (SCALE)	材質 (MATERIAL)	使用機種 (PARTS No.)	
1 / 1 (A3)		V-8	
三角法	材料処理 / 表面処理 (HERTSURFACE TREATMENT)	図番 (Dwg No.)	版数 (REV)
THIRD ANGLE PROJECTION		VA1V08-0006-CA	0
	承認 (APPROVED)	確認 (CHECKED)	作図 (DRAWN)

