

納入仕様書

自動水栓 デルマン

型式

V 1

製造元 株式会社 バイタル

長野県佐久市平賀 4888

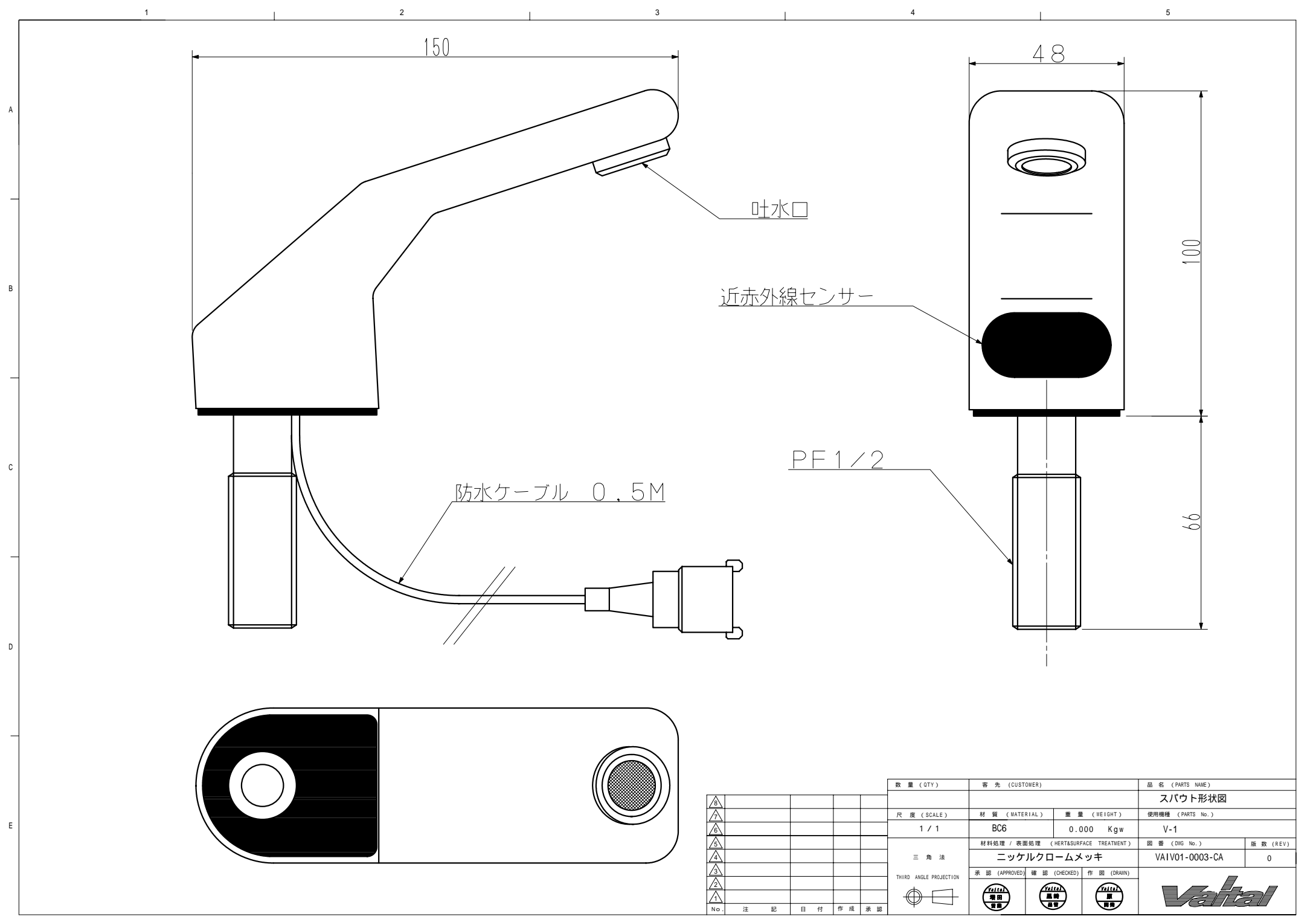
TEL0267-62-4537

FAX0267-62-4626

仕 様

型 式	V - 1	
電 源	A C 1 0 0 V \pm 1 0 % 5 0 / 6 0 H z	
環 境	使用温度範囲	1 ~ 5 0 以内
	使用湿度範囲	9 0 %以内
センサー機能	方 式	近赤外線拡散反射方式
	感知距離	ON感知 2 8 0 \pm 2 5 m m
		OFF感知 3 2 0 \pm 2 5 m m
	オートストップ	3 0 \pm 2 秒
電磁弁	方 式	パイロットキック式ダイヤフラム弁
	使用圧力範囲	0 . 0 5 ~ 0 . 8 M P a
	耐 圧	1 . 7 5 M P a 1 分間
	水 衝 圧	0 . 4 5 M P a 以内
	流 量	毎分 6 リットル (日本水道協会指定検査方式)
	使用流体	上水 (氷結、ゴミ等の異物の混入が無いこと)
		使用水温は 1 ~ 5 0 以内であること
コンポーネント	接続図	添付図参照
	センサースパウト	添付図参照
	コントローラー	添付図参照

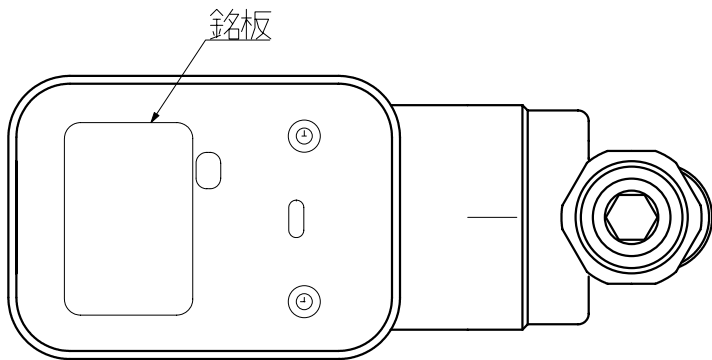
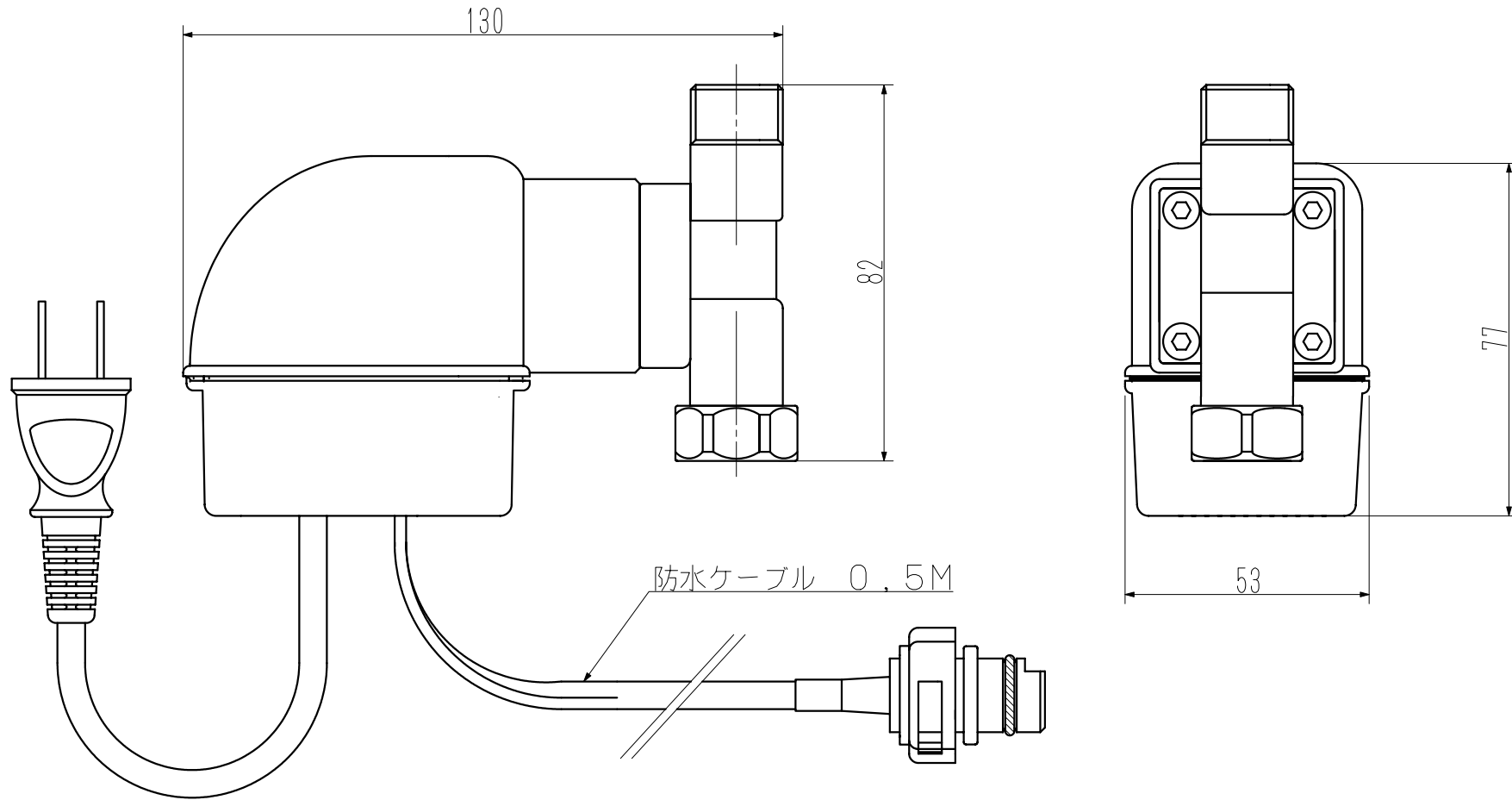
以上



△					
△					
△					
△					
△					
△					
△					
△					
No.	注	記	日	付	作
					成
					承
					認

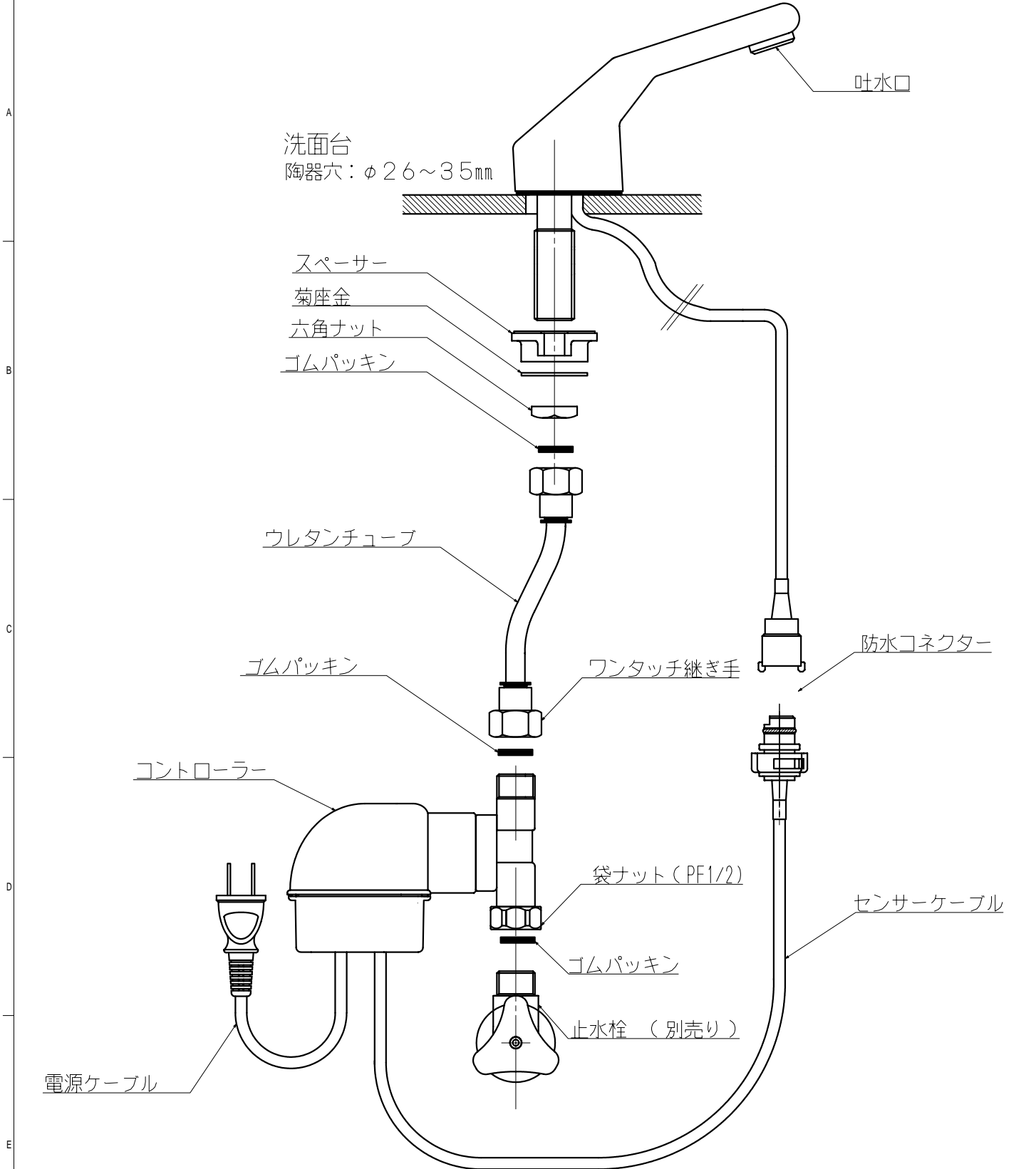
数量 (QTY)		客先 (CUSTOMER)		品名 (PARTS NAME)	
				スバウト形状図	
尺度 (SCALE)		材質 (MATERIAL)	重量 (WEIGHT)	使用機種 (PARTS No.)	
1 / 1		BC6	0.000 Kgw	V-1	
材料処理 / 表面処理 (HERTSURFACE TREATMENT)				図番 (Dwg No.)	版数 (REV)
ニッケルクロームメッキ				VAIV01-0003-CA	0
承認 (APPROVED)		確認 (CHECKED)		作図 (DRAWN)	
 承認者 日付		 確認者 日付		 作図者 日付	
 三角法 THIRD ANGLE PROJECTION		 Vaital 株式会社		 Vaital 株式会社	





ネジ部 PF 1/2

数量 (QTY)	客先 (CUSTOMER)	品名 (PARTS NAME)	
		V-1コントローラー形状図	
尺度 (SCALE)	材質 (MATERIAL)	使用機種 (PARTS No.)	
1 / 1		V-1	
三角法	材料処理 / 表面処理 (HERTASURFACE TREATMENT)	図番 (DWG No.)	版数 (REV)
THIRD ANGLE PROJECTION		VAIV01-0004-CA	0
	承認 (APPROVED)	確認 (CHECKED)	作図 (DRAWN)
No.	注	記	日付 作成 承認



					重量 (WEIGHT)	部品番号 (PRODUCT PARTS NUMBER)	品名 (PARTS NAME)	
					Kgw		V - 1 接続図	
					尺度 (SCALE)	材質 (MATERIAL)	使用機種 (PARTS No.)	
					1 / 1		V - 1	
					三角法 THIRD ANGLE PROJECTION	材料処理 / 表面処理 (HERT&SURFACE TREATMENT)	図番 (DWG No.)	版数 (REV)
							VA1V01-0002-CA	0
					承認 (APPROVED)	確認 (CHECKED)	作図 (DRAIN)	
REV	注記	日付	担当	承認				