

納入仕様書

サーモスタット混合水栓

型式

K V Y

販売元 株式会社 バイタル

長野県佐久市平賀 4888

TEL0267-62-4537

FAX0267-62-4626

1

2

3

4

5

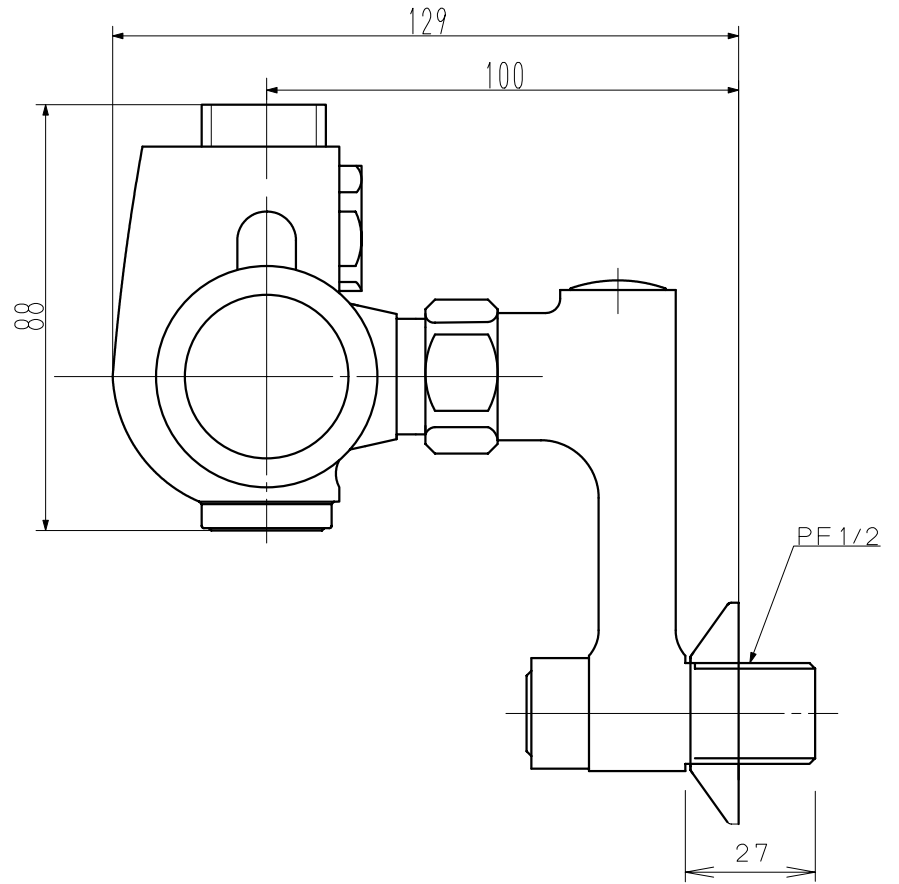
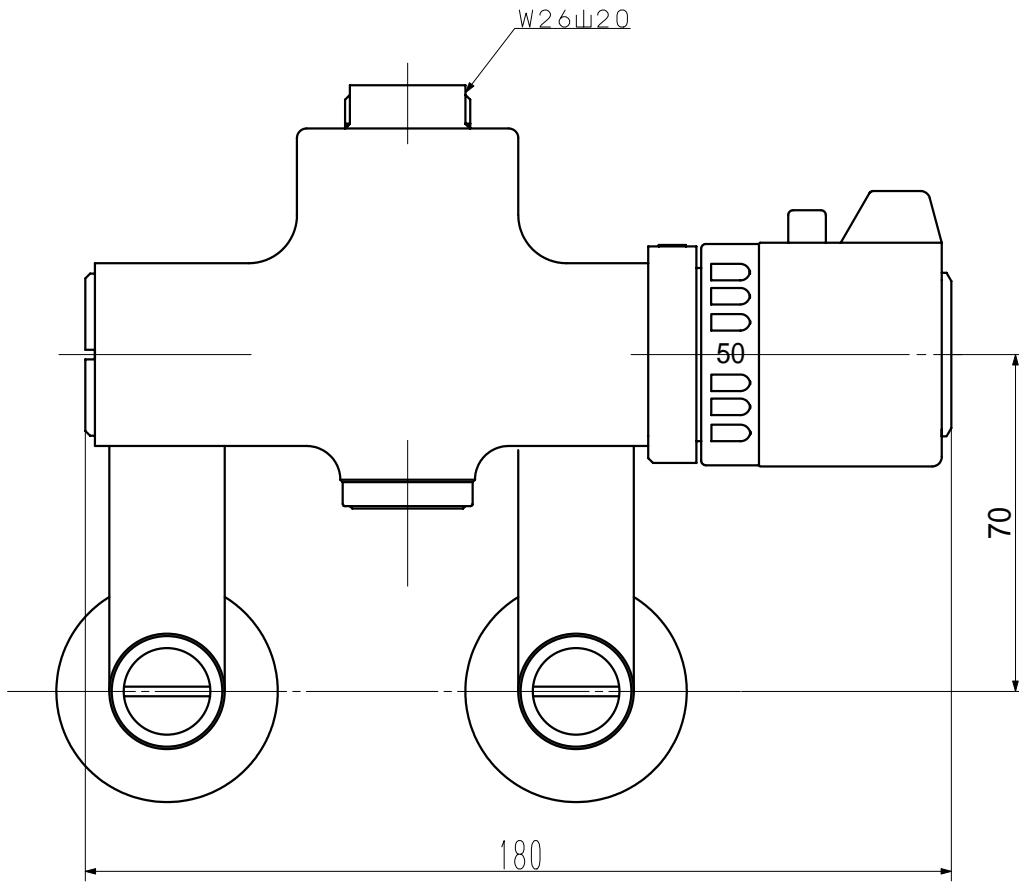
A

B

C

D

E



△H					
△G					
△F					
△E					
△D					
△C					
△B					
△A					
REV	注記	日付	担当	承認	

重量 (WEIGHT)	部品番号 (PRODUCT PARTS NUMBER)		品名 (PARTS NAME)	
			K V Y 混合栓	
尺度 (SCALE)	材質 (MATERIAL)		使用機種 (PARTS NO.)	
1 / 1			K V Y 混合栓	
三角法 THIRD ANGLE PROJECTION	材料処理 / 表面処理 (HERT&SURFACE TREATMENT)		図番 (Dwg. NO.)	版数 (REV)
			VAIKVO-0002-CA	NEW
	承認 (APPROVED)	確認 (CHECKED)	作図 (DRAWN)	

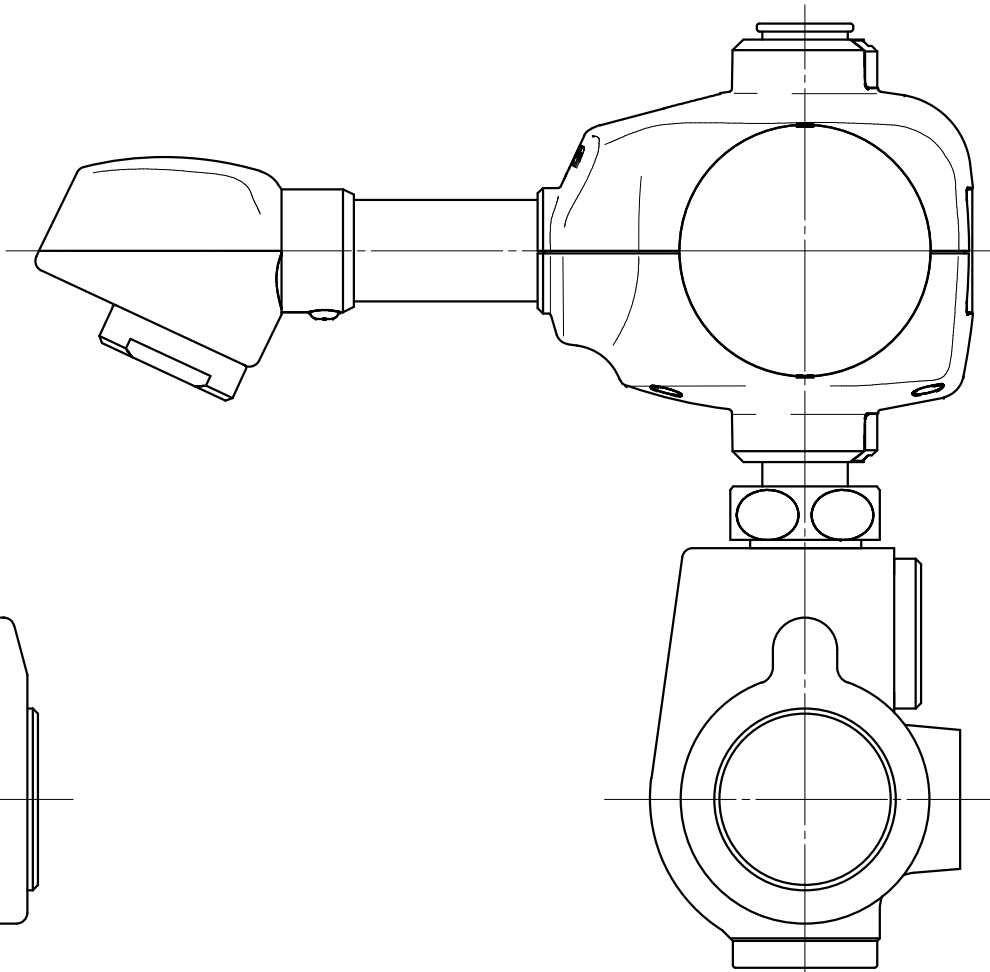
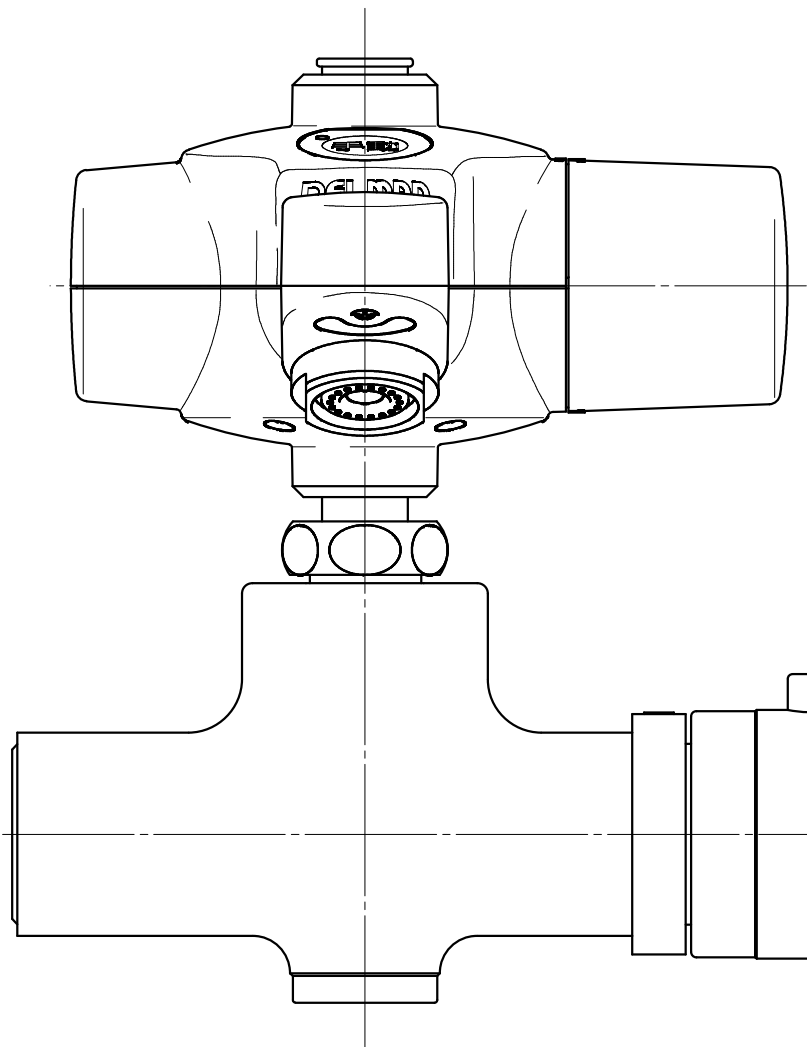
A

B

C

D

E



No.	注	記	日	付	作
					成
					承
					認

数量 (QTY)	客先 (CUSTOMER)		品名 (PARTS NAME)	
			KVYサーモ設置図	
尺度 (SCALE)	材質 (MATERIAL)	重量 (WEIGHT)	使用機種 (PARTS No.)	
1/1			KVY混合栓	
三角法 THIRD ANGLE PROJECTION 	材料処理 / 表面処理 (HERTSURFACE TREATMENT)		図番 (DWG No.)	版数 (REV)
			VAIKVO-0001-CA	0
	承認 (APPROVED)	確認 (CHECKED)	作図 (DRAWN)	