

納入仕様書

品名：自動水栓デルマン

品番： **HS-72**

製造元 株式会社 バイタル

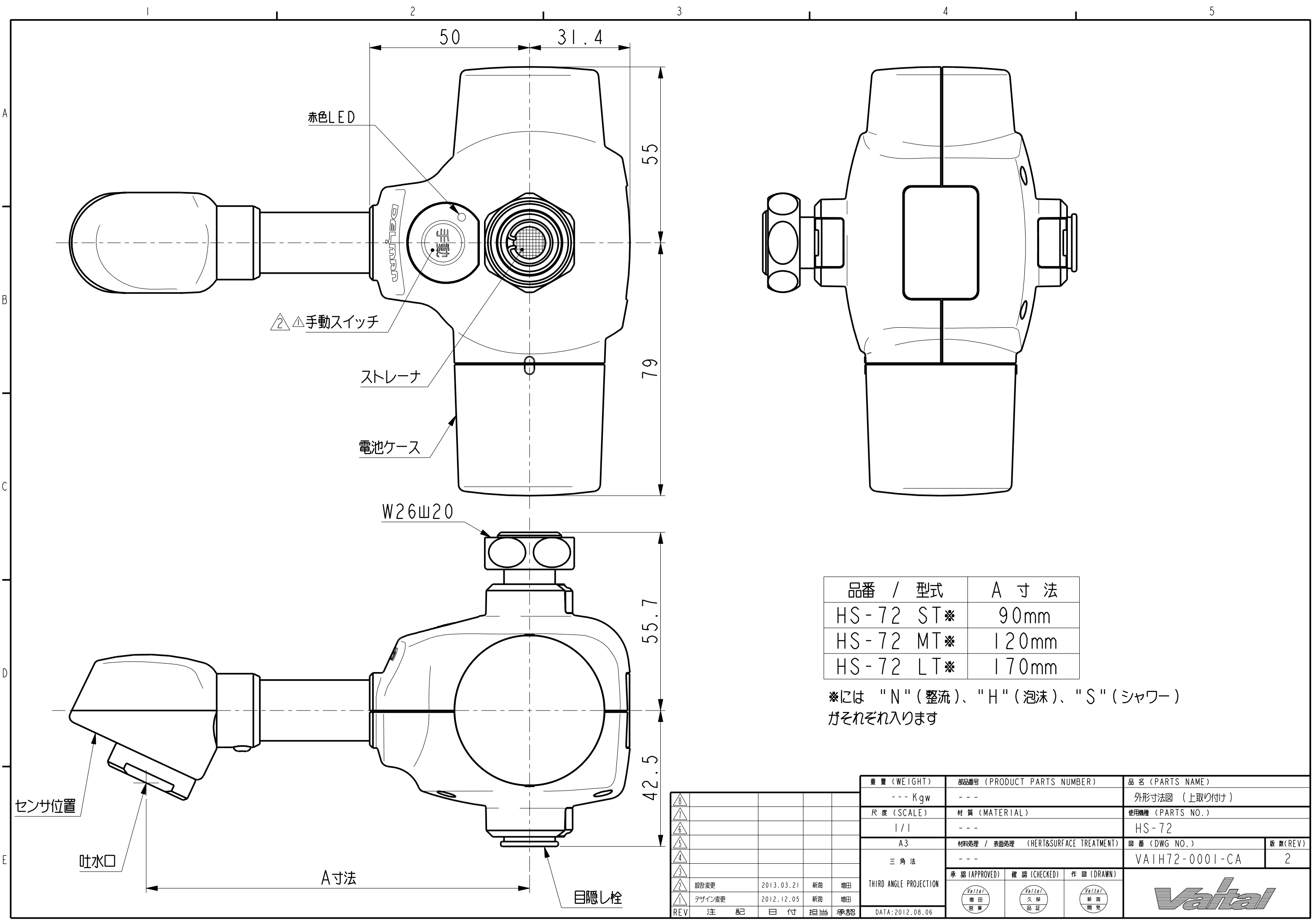
長野県佐久市平賀 4888

TEL.0267-62-4537

FAX.0267-62-4626

仕 様

品番／型式	HS-72 ST※、 SU※、 MT※、 MU※、 LT※、 LU※ ※N：整流、H：泡沫、S：シャワー
基本機能	センサ感知 1) 吐水口下に手を出すとセンサが感知して吐水 2) 吐水口下から手を引くと止水 手動スイッチ動作 1) 手動スイッチを1回押すと吐水 2) もう一度手動スイッチを1回押すと止水
電 源	単3アルカリ電池 4本
電池寿命	約10年(100回/日 パナソニック社製エボルタ乾電池使用時)
環 境	使用温度範囲 1～40℃ 使用水温範囲 1～50℃ 使用湿度範囲 90%RH以下
センサ機能	方 式 近赤外線反射型 感知距離設定 100～330mm(A4白紙による)自動感知距離調整 工場出荷時は、最大感度設定
オートストップ	センサ感知 30秒±10% 手動スイッチ動作 3分±10%
告知機能	電池残量警告 所定以下の電池電圧になった際、赤色LEDが1秒に1回点滅。新品電池交換により復旧。 異常警告 センサが5分間検出したままの状態になった際、異常と判断し赤色LEDが3秒に1回点滅。異常回避(障害物の除去など)により復旧
スリープ機能	最終使用から未使用時間が1時間経過すると節電モードに移行
電 磁 弁	方 式 パイロットキック式ダイヤフラム弁 使用圧力範囲 0.05～0.75MPa 耐 圧 性 能 1.75MPa 1分間 使 用 流 体 上水(氷結、ゴミ等の異物の混入が無いこと)
接続ネジ寸法	W26山20
コンポーネント	形 状 図 添付図参照



赤色LED

△△手動スイッチ

ストレーナ

電池ケース

W26山20

センサ位置

吐水口

目隠し栓

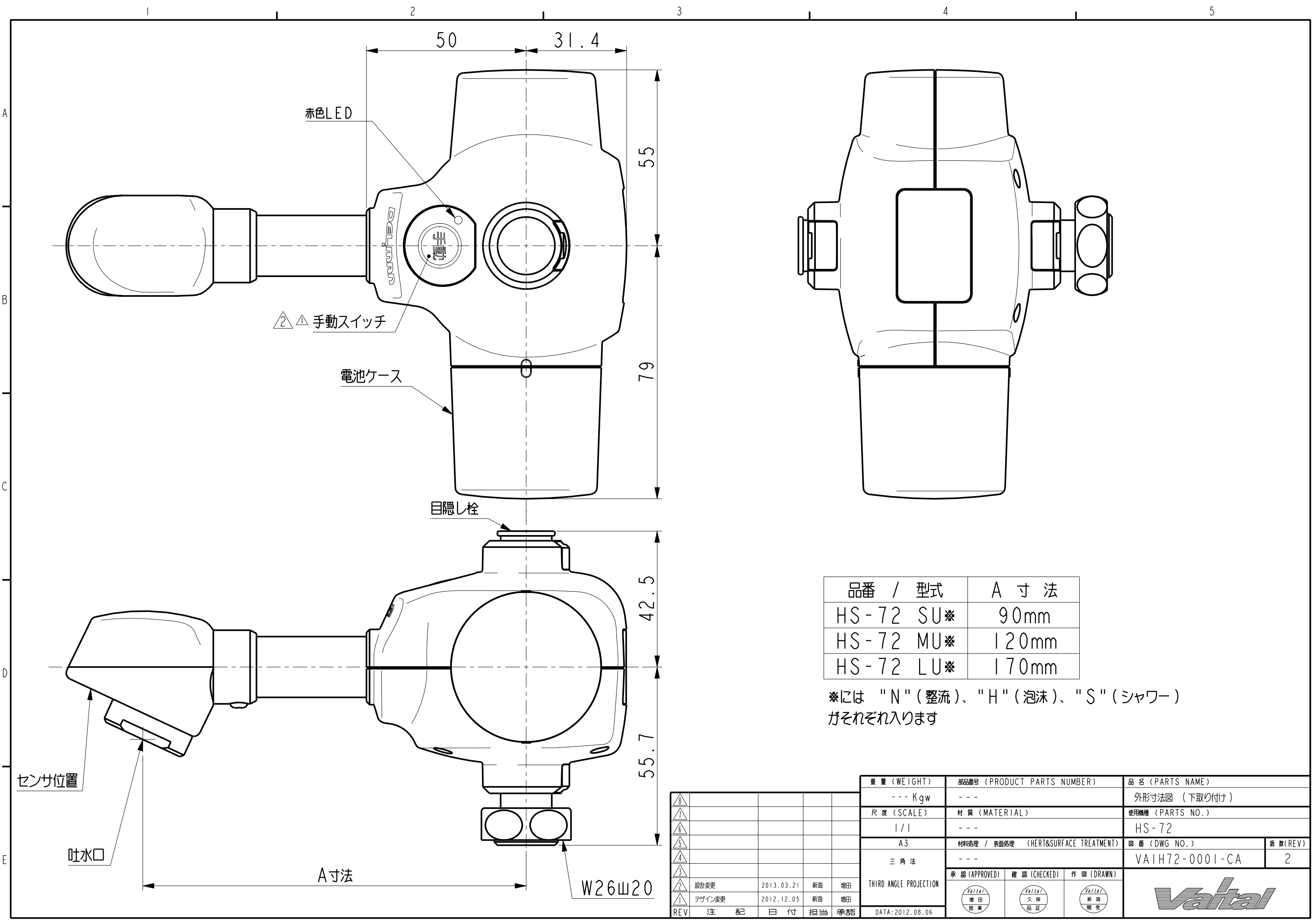
A寸法

品番 / 型式	A 寸法
HS-72 ST*	90mm
HS-72 MT*	120mm
HS-72 LT*	170mm

*には "N" (整流)、“H” (泡沫)、“S” (シャワー) がそれぞれ入ります

REV	注記	日付	担当	承認	重量 (WEIGHT)	部品番号 (PRODUCT PARTS NUMBER)	品名 (PARTS NAME)
⑧					--- Kgw	---	外形寸法図 (上取り付け)
⑦					尺度 (SCALE)	材質 (MATERIAL)	使用機種 (PARTS NO.)
⑥					1/1	---	HS-72
⑤					A3	材料処理 / 表面処理 (HERT&SURFACE TREATMENT)	図番 (DWG NO.)
④					三角法	---	VAIH72-0001-CA
③					THIRD ANGLE PROJECTION	承認 (APPROVED)	版数 (REV)
②	設計変更	2013.03.21	新沼 増田			確認 (CHECKED)	2
①	アサイン変更	2012.12.05	新沼 増田			作図 (DRAWN)	
					DATA:2012.08.06		





品番 / 型式	A 寸法
HS-72 SU*	90mm
HS-72 MU*	120mm
HS-72 LU*	170mm

*には "N" (整流)、“H” (泡沫)、“S” (シャワー) がそれぞれ入ります

REV	注記	日付	担当	承認	重量 (WEIGHT)	部品番号 (PRODUCT PARTS NUMBER)	品名 (PARTS NAME)
					--- Kgw	---	外形寸法図 (下取り付け)
					尺度 (SCALE)	材質 (MATERIAL)	使用機種 (PARTS NO.)
					1/1	---	HS-72
					A3	材料処理 / 表面処理 (HEAT&SURFACE TREATMENT)	図番 (DWG NO.)
					三角法	---	VAIH72-0001-CA
					THIRD ANGLE PROJECTION	承認 (APPROVED)	確認 (CHECKED)
						増田 営業	久保 品証
							新井 開発
					DATA:2012.08.06		

