

納入仕様書

自動水栓 デルマン

型式

HS - 7

製造元 株式会社 バイタル

長野県佐久市平賀 4888

TEL0267-62-4537

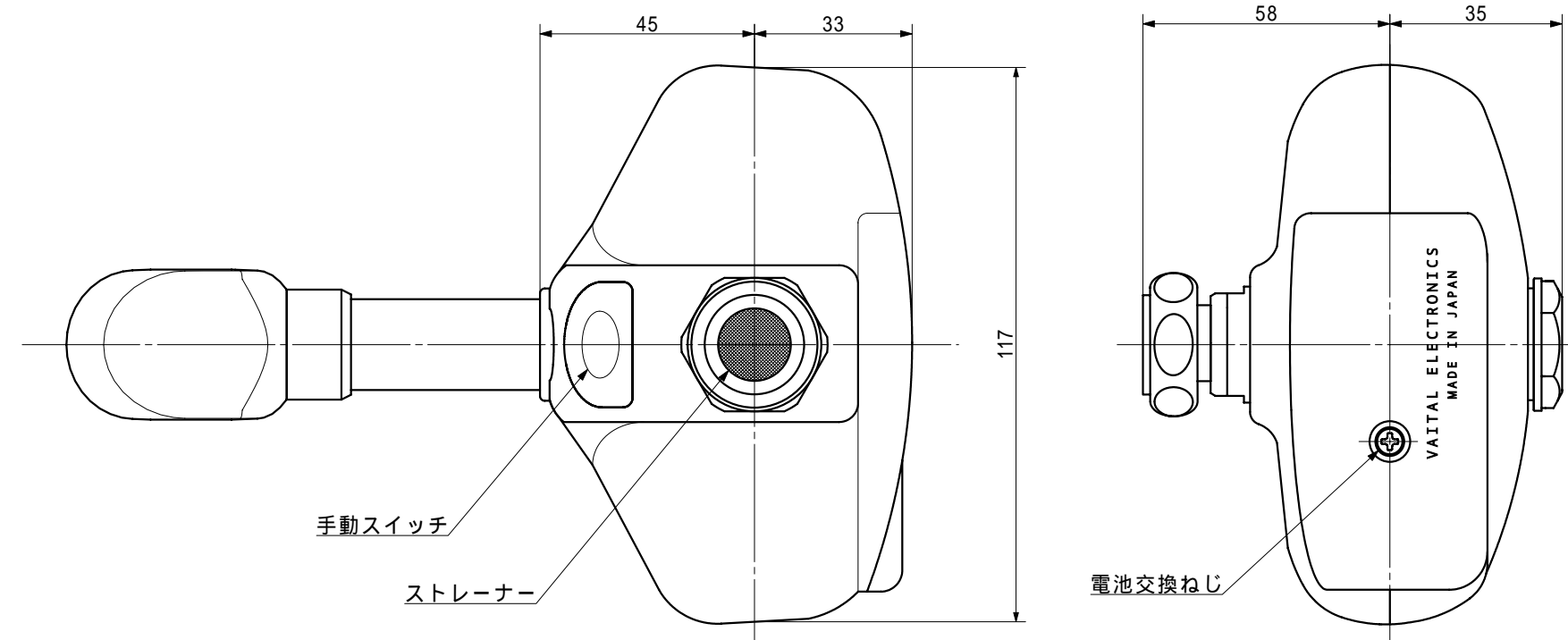
FAX0267-62-4626

仕 様

型 式	H S - 7	
電 源	D C 6 V リチウム乾電池 (C R - P 2 1 個)	
電池寿命	1 0 0 回 / 1 日 で 3 年 (但 し 、 同 梱 の 電 池 は モ ニ タ ー 用)	
電池交換サイン	5 . 4 V ± 0 . 2 V (警 告 L E D が 点 滅 開 始)	
機能停止	5 . 2 V (L E D 消 灯)	
環 境	使用温度範囲	0 ~ 5 0 以 内
	使用湿度範囲	9 0 % 以 内
センサー機能	方 式	近赤外線拡散反射方式
感知距離設定	自動学習設定	1 0 0 ~ 3 4 0 ± 3 0 m m
	マニュアル設定	設定 1 1 0 0 ± 3 0 m m
		設定 2 1 5 0 ± 3 0 m m
		設定 3 2 0 0 ± 3 0 m m
		設定 4 2 5 0 ± 3 0 m m
		(白 紙 検 査 に て の 感 知 距 離)
オートストップ機能	赤外線感知時	3 0 秒 後
	手動ボタン動作時	3 分 後
スリープ機能	未使用時間が 1 時間を経過すると節電モードに移行します	
電磁弁	方 式	パイロットキック式ダイヤフラム弁
	使用圧力範囲	0 . 0 5 ~ 0 . 8 M P a
	耐 圧	1 . 7 5 M P a 1 分 間
	水 衝 圧	0 . 4 5 M P a 以 内
	最少吐水量	毎時 4 0 0 リットル (日 本 水 道 協 会 指 定 検 査 方 式)
	使用流体	上水 (氷 結 、 ゴ ミ 等 の 異 物 の 混 入 が 無 い 事)
		使用水温は 1 ~ 5 0 以 内 であること
コンポーネント	センサースパウト	添付図参照

以上

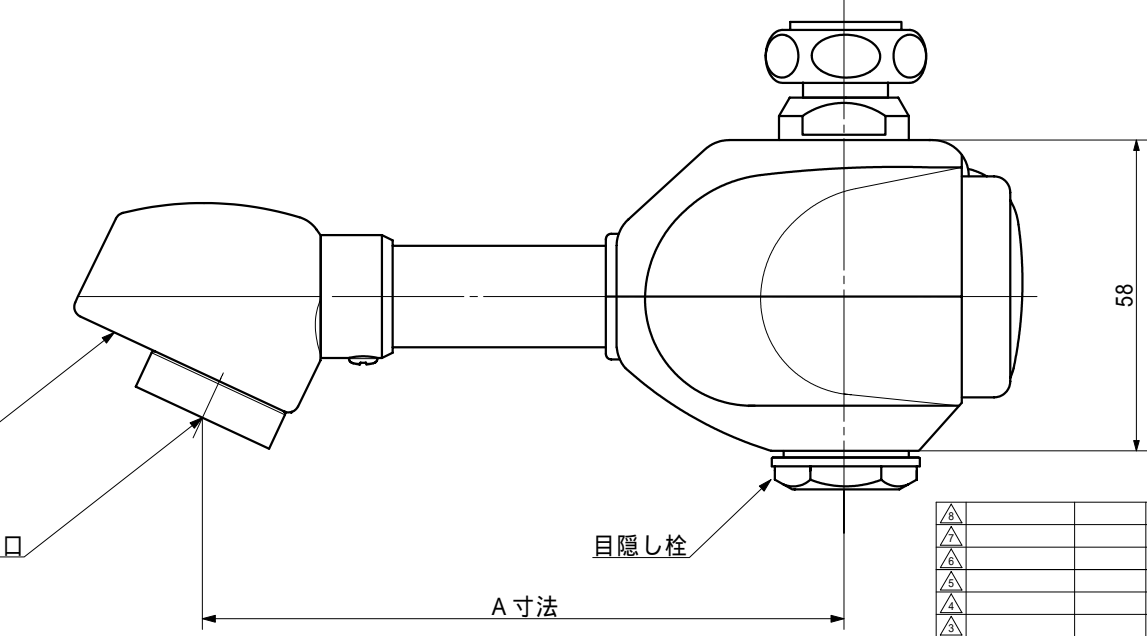
1 2 3 4 5



手動スイッチ

ストレーナー

電池交換ねじ



センサー位置

吐水口

目隠し栓

A寸法

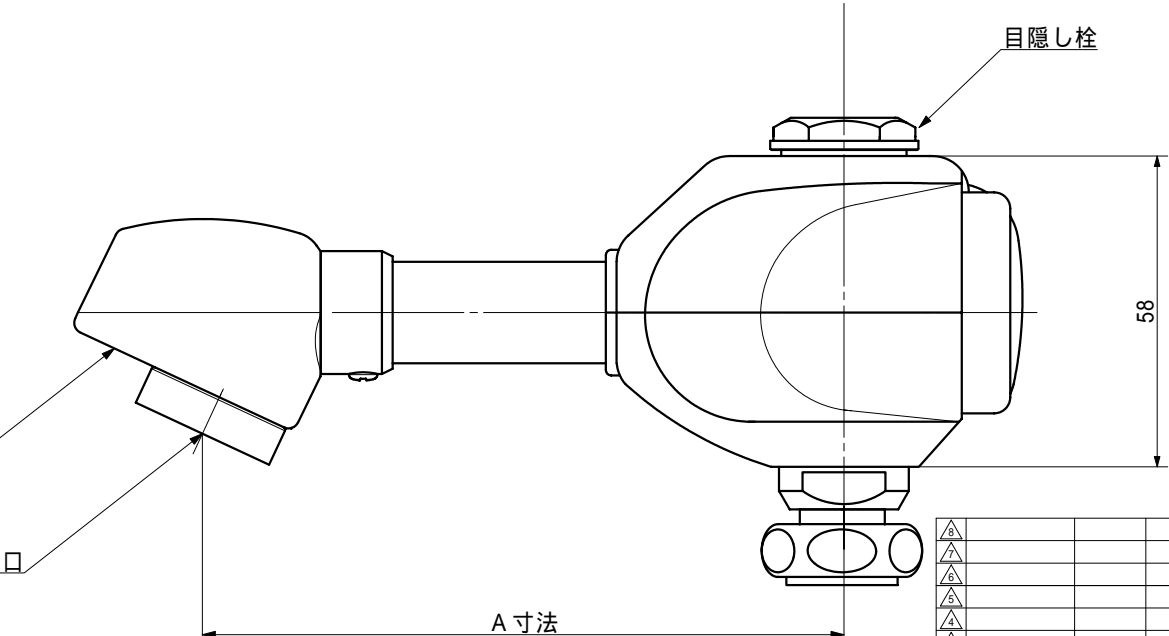
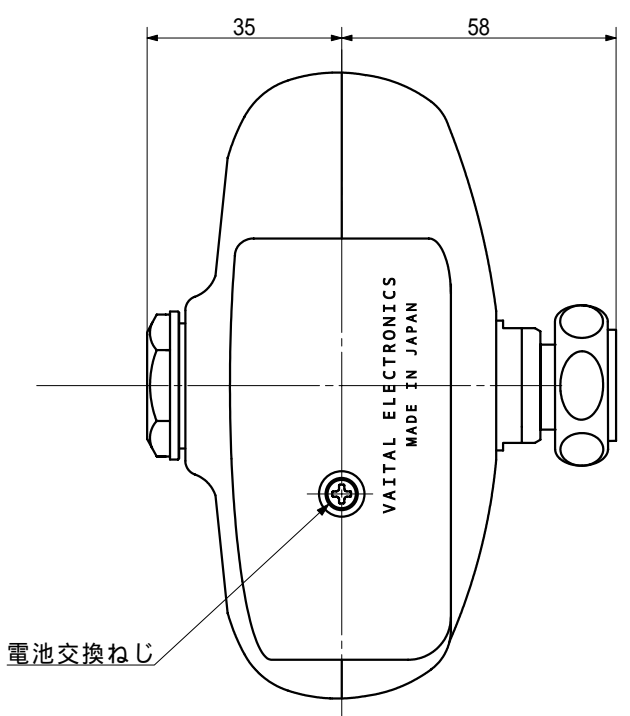
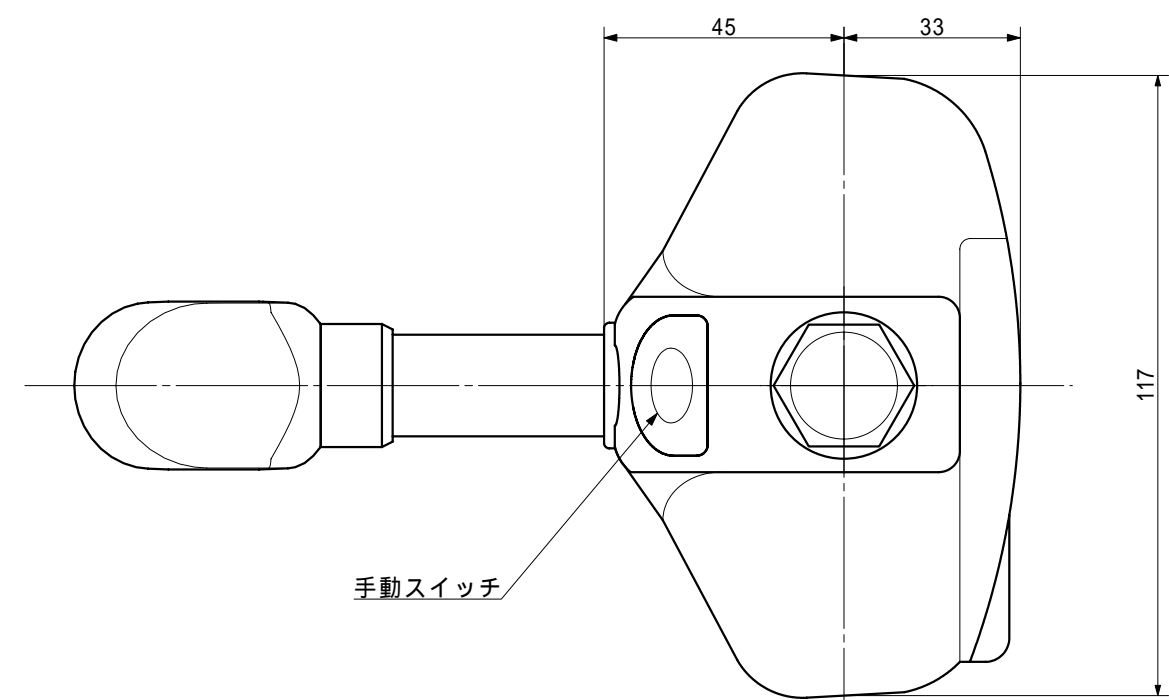
型 式	A 寸法	取り付けねじ方向
HS - 7 S	90 mm	上取り付け
HS - 7 M	120 mm	上取り付け
HS - 7 L	170 mm	上取り付け

△					
△					
△					
△					
△					
△					
△					
△					
No.	注	記	日付	作成	承認

数量 (QTY)	客先 (CUSTOMER)		品名 (PARTS NAME)	
			外形寸法図	
尺度 (SCALE)	材質 (MATERIAL)	重量 (WEIGHT)	使用機種 (PARTS No.)	
1 / 1		0.000 Kgw	HS - 7	
三角法 THIRD ANGLE PROJECTION	材料処理 / 表面処理 (HERTSURFACE TREATMENT)		図番 (DIG No.)	版数 (REV)
			VAIHS0-0019-CA	NEW
	承認 (APPROVED)	確認 (CHECKED)	作図 (DRAWN)	



1 2 3 4 5



型 式	A 寸法	取り付けねじ方向
HS - 7 S U	90 mm	下取り付け
HS - 7 M U	120 mm	下取り付け
HS - 7 L U	170 mm	下取り付け

△					
△					
△					
△					
△					
△					
△					
△					
No.	注	記	日	付	作
					成
					承
					認

数量 (QTY)	客先 (CUSTOMER)		品名 (PARTS NAME)	
			外形寸法図 (下取り付け)	
尺度 (SCALE)	材質 (MATERIAL)	重量 (WEIGHT)	使用機種 (PARTS No.)	
1 / 1		0.000 Kgw	HS - 7	
三角法 THIRD ANGLE PROJECTION	材料処理 / 表面処理 (HERTSURFACE TREATMENT)		図番 (DIG No.)	版数 (REV)
			VAIHS0-0024-CA	NEW
	承認 (APPROVED)	確認 (CHECKED)	作図 (DRAWN)	