

納入仕様書

自動水栓 デルマン

型式

HR - 55Y

製造元 株式会社 バイタル

長野県佐久市平賀 4888

TEL0267-62-4537

FAX0267-62-4626

仕 様

型 式	H R - 5 5 Y	
電 源	A C 1 0 0 V \pm 1 0 % 5 0 / 6 0 H z	
環 境	使用温度範囲	0 ~ 4 0 以内
	使用湿度範囲	9 0 %以内
センサー機能	方 式	近赤外線拡散反射方式
	感知距離	ON感知 2 1 0 \pm 1 0 mm (白色検査紙にて)
	作動方式	自動・手動選択可
	オートストップ	3 0 秒 \pm 2 秒
電磁弁	方 式	パイロットキック式ダイヤフラム弁
	使用圧力範囲	0 . 0 5 ~ 0 . 8 M P a
	耐 圧	1 . 7 5 M P a 1分間
	水 衝 圧	0 . 4 5 M P a以内
	流 量	毎分12リットル調節可 (日本水道協会指定検査方式)
	使用流体	上水(氷結、ゴミ等の異物の混入が無いこと) 使用水温は1 ~ 5 0 以内であること
コンポーネント	接続図	添付図参照
	センサースパウト	添付図参照

以上

1 2 3 4 5

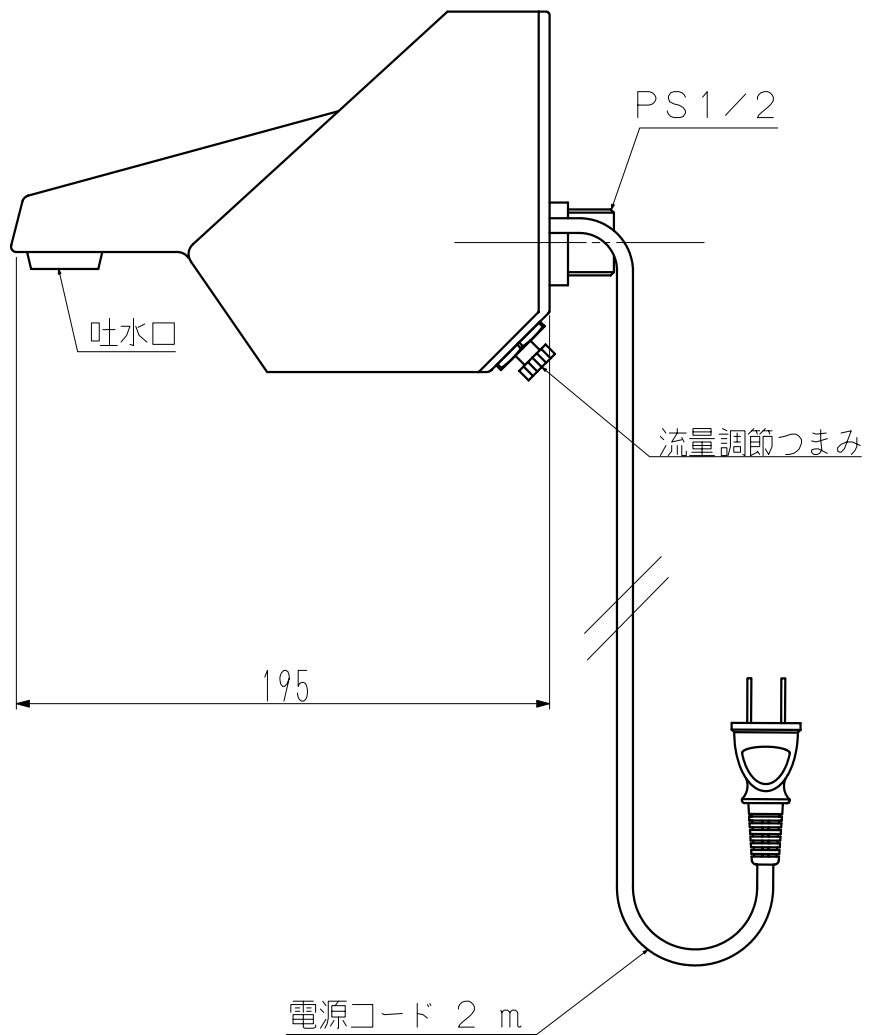
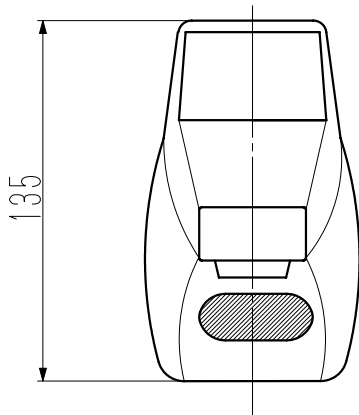
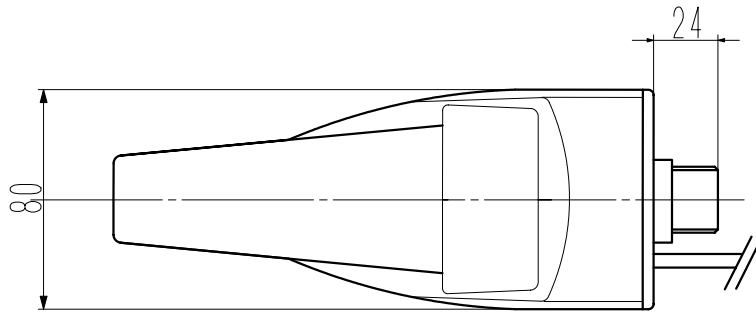
A

B

C

D

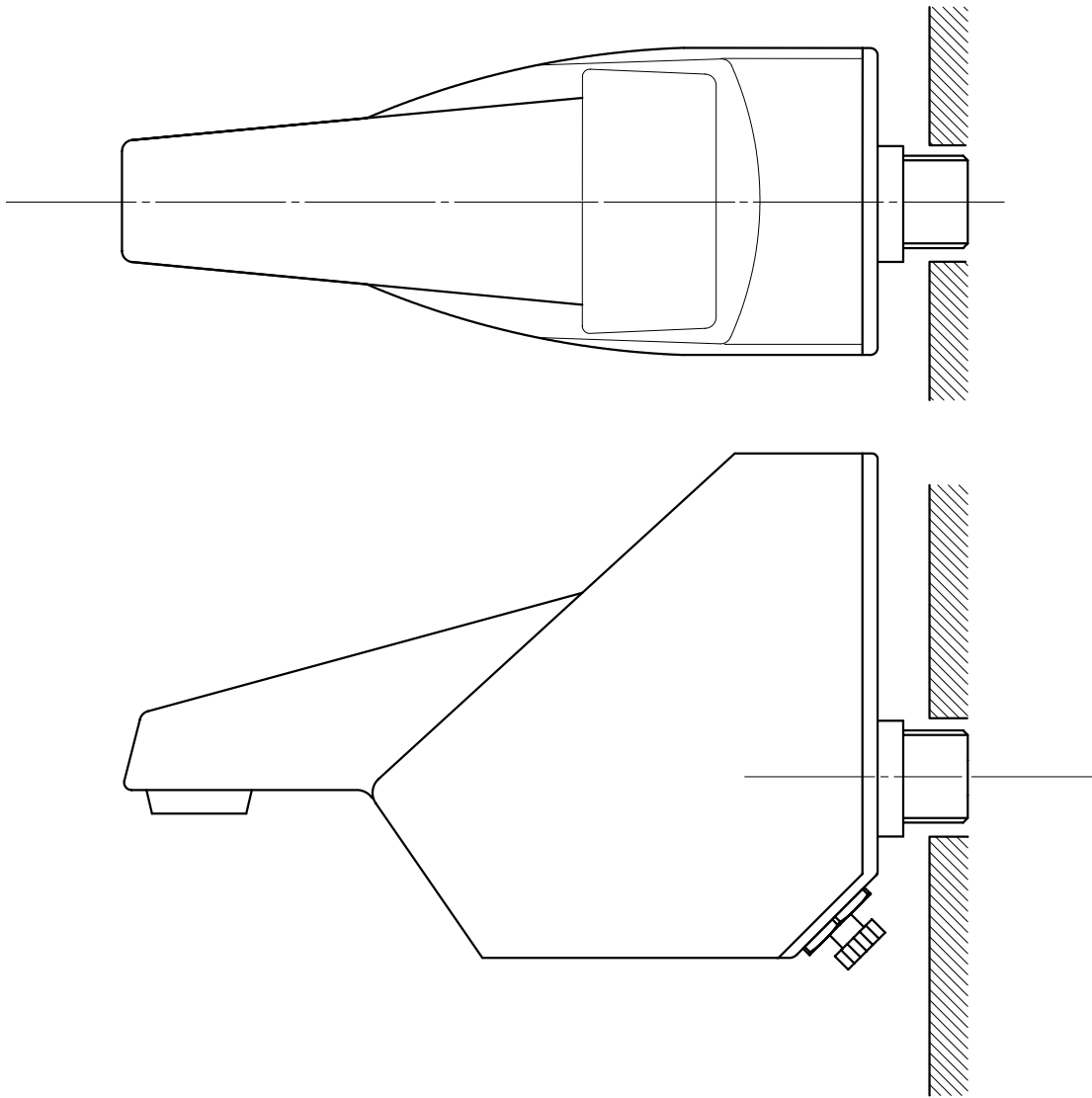
E



重量 (WEIGHT)	部品番号 (PRODUCT PARTS NUMBER)		品名 (PARTS NAME)	
			センサースパウト形状図	
尺度 (SCALE)	材質 (MATERIAL)		使用機種 (PARTS No.)	
1 / 1			HR - 55 Y	
三角法 THIRD ANGLE PROJECTION	材料処理 / 表面処理 (MATERIAL SURFACE TREATMENT)		図番 (DWG No.)	版数 (REV)
			VAIHR0 - 0002 - CA	0
	承認 (APPROVED)	確認 (CHECKED)	作図 (DRAWN)	

REV	注記	日付	担当	承認
A				
B				
C				
D				
E				
F				
G				
H				





△H					
△G					
△F					
△E					
△D					
△C					
△B					
△A					
REV	注記	日付	担当	承認	

重量 (WEIGHT)	部品番号 (PRODUCT PARTS NUMBER)			品名 (PARTS NAME)	
				HR - 55 Yタイプ接続図	
尺度 (SCALE)	材質 (MATERIAL)			使用機種 (PARTS No.)	
1 / 1				HR - 55 Yタイプ	
三角法 THIRD ANGLE PROJECTION	材料処理 / 表面処理 (HERT&SURFACE TREATMENT)			図番 (DWG No.)	版数 (REV)
				VA1HRO-0004-CA	0
	承認 (APPROVED)	確認 (CHECKED)	作図 (DRAWN)	