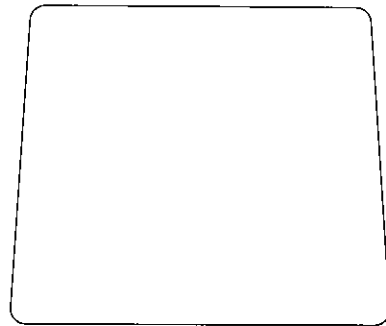


デルマン取扱説明書

自動水栓

DEL,MAN

HR-55Y(横型)
HR-55T(縦型)



マスクシールの活用方法

- * 不特定多数の方々がデルマンを御利用なさる場合、このマスクシールをパネルスイッチに重ねて貼る事により使用方法を自動のみに限定する事が出来ます。もとより給水停止も今迄同様マスクシールの上から押し御利用できます。
- * シールを貼る時はパネルスイッチ表面の汚れ、油、等を完全にふき取り又位置のずれが生じない様に丁寧に貼って下さい。

キ リ ト リ セ ン

デルマン保証書

お客様控

保証規定

- 自然故障、あるいは正常な使用状態において故障が生じた場合はお買上げの日より1年間無償修理致します。但し、付属品、梱包類、外観上の傷、汚れ、サビ等は含みません。
- 御贈答品や転居の場合のアフターサービスについては事前にお買上げ店にご相談ください。
- 無償修理期間中であっても次の場合は有償修理になります。
(イ) 誤った使用法あるいは不注意によって生じた故障や損傷。
(ロ) 不当な修理や改造によって生じた故障や損傷。
(ハ) 火災、風水害、地震、雷、その他天災地変、ならびに公害、塩害、異常電圧、など外部要因によって生じた故障や損傷。
(ニ) 開閉弁に水アカや化学物質、その他が付着したことに起因する水もれ。
(ホ) 保証書の紛失あるいは※印の事項の未記入または字句をかってに訂正された場合。
- 本保証書は再発行いたしませんので大切に保管してください。
- 本保証書は日本国内においてのみ有効です。
(This warranty is valid only Japan)
- 輸送費等は1年未満の無償修理の場合はメーカー負担としそれ以外は所有者(利用者)の負担とします。

株式会社 バイタル
長野県佐久市平賀4888
TEL 0267 (62) 4537

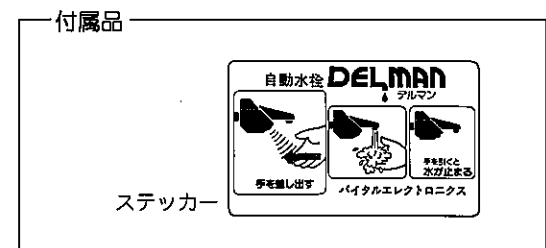


※ 販売店	お名前	TEL ()
	ご住所	都道府県 市区市
	※ 住所・氏名・TEL	
保証期間：1年間	デルマン HR-55	
※ お買上げ年月日	年 月 日	製造番号

Vaital

ごあいさつ

このたびは、自動水栓 **DEL MAN** デルマン をお買い上げいただきましてまことにありがとうございます。末ながくご愛用いただくため、お使いになる前に、この取扱説明書に明記された、正しい取付方法、取扱方法をご理解いただきご使用ください。なお、この梱包の中には、デルマン本体とこの説明書のほかに、下記の品物が入っておりますのでお確かめ下さい。



目次

設置上のご注意..... 1
 使用上のご注意..... 2
 デルマンのタイプ..... 2
 各部の名称と機能..... 3
 設置方法〈横型〉..... 4
 〈縦型〉..... 4
 縦型のコード処理方法..... 5
 確認..... 6
 メンテナンスについて..... 6
 アフターサービスについて..... 6
 仕様..... 6

PAT 5 件申請中
無断転載を禁ず

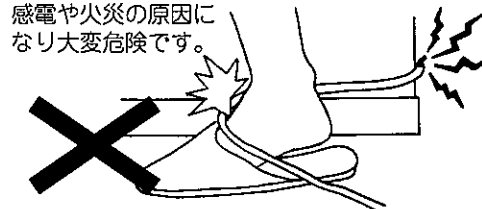
設置上のご注意

■デルマンは（家庭用）商用電源 AC100V専用です。その他の電源は使用できません。

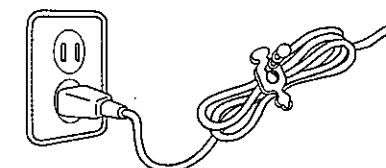
■デルマンは屋内用に設計されています。適正な室温は0℃～40℃です。それ以上、それ以下になるところでのご使用はおさげ下さい。

■本体を落下させたり、水の中などに入れないで下さい。ケースがわれたり故障の原因になります。

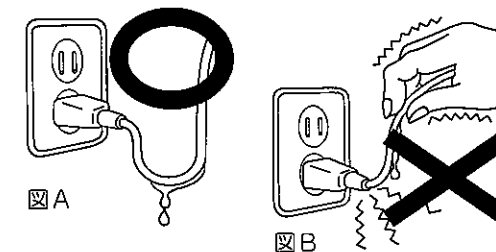
■設置後、足やドアその他にひっかけたりして電源コードに無理がかかって切れたり、すれたりしない様にコードの配線には十分ご注意下さい。感電や火災の原因になり大変危険です。



■正しいコードの配線のしかた ①
コンセントにさし込むとき余分のコードは、コードバンドでたばねて下さい。



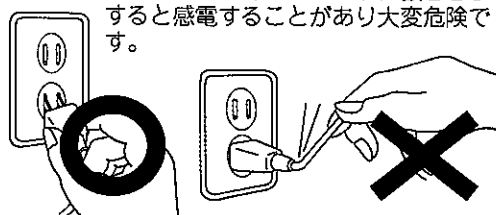
■正しいコードの配線のしかた ②
プラグは図Aのようにさし込み図Bのようにしないで下さい。図Bのようにしますと水がコードをつたわって漏電や感電の原因となります。



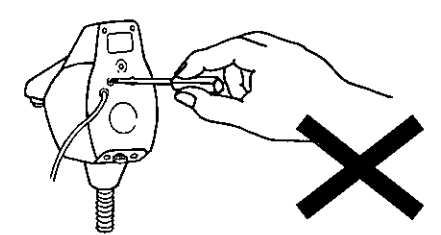
瞬間湯沸器への取り付けは大変危険ですので絶対にしないで下さい。

使用上のご注意


■電源コードをコンセントから抜くときには、必ずプラグを持って抜いて下さい。電源コードをひっぱって抜くなどの無理な使い方をする断線などの故障の原因になります。また、水にぬれた手でプラグをもってコンセントに抜きさしすると感電することがあり大変危険です。




■ケースを取りはずして内部に手をふれないで下さい。重大な故障や感電する危険があります。



■本体には絶対に水や熱湯をかけたり、熱源を近づけないで下さい。ケースの変形やそれに伴う内部の故障の原因となります。よごれた場合には水にぬらしたやわらかい布をかたくしぼってふいて下さい。(シンナー・ベンジン・化学ぞうきんは使用しないで下さい。)

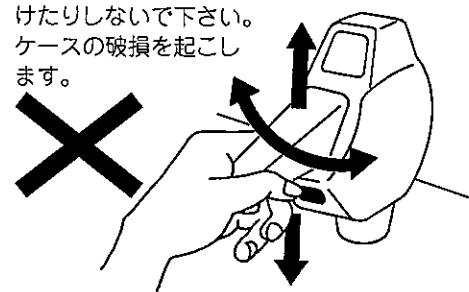


■吐出口のつけ根にあるセンサーは衝撃により特性が変化しますのでたいたり、給水中などに容器のふちなどをぶつくと水が出なくなる場合がありますので十分ご注意下さい。



※センサー部にキズがつきますと反応が悪くなる現象が発生しますのでご注意ください。清掃方法については、各部の名称と機能をご参照下さい。

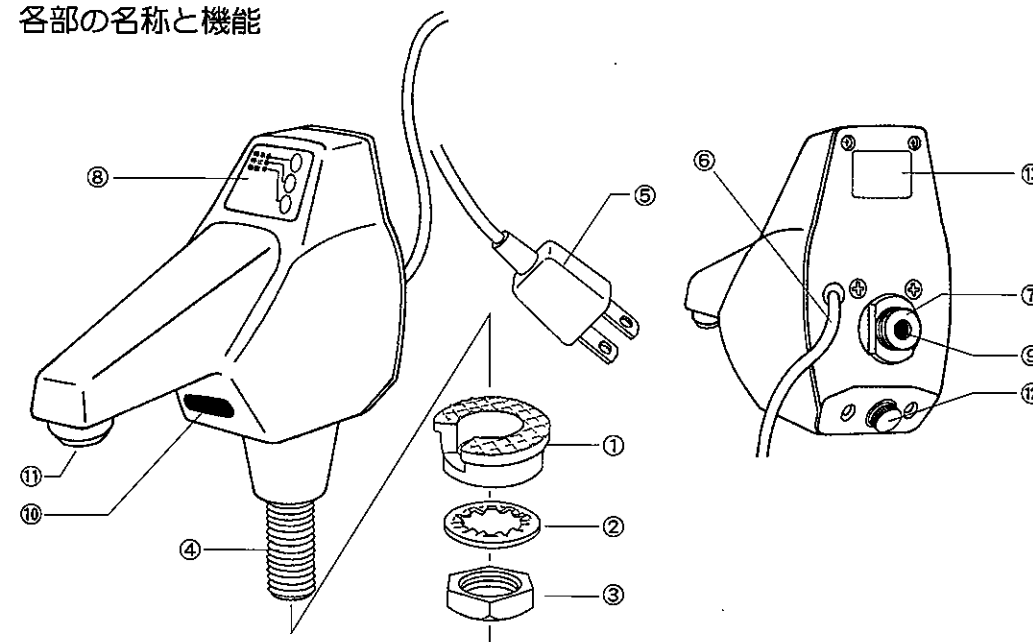
■デルマンはクビフリタイプには設計されておりませんので吐出口を左右に動かしたり荷重をかけたりしないで下さい。ケースの破損を起こします。



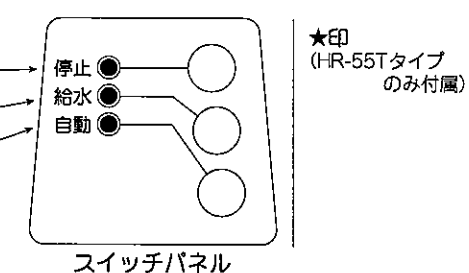
■自動でご利用の場合は手を吐出口に十分近づけて下さい。手を離しすぎると水が出ないことがあります。



各部の名称と機能



- ① Cリング★
電源コードをはさみ込まないための部品。
- ② ワッシャー★
取付後のゆるみを防ぐ部品。
- ③ ナット★
本体を流し台に固定するための取付金具。
- ④ 給水パイプ★
フクロナット、アングル給水管により本管と接続する部品。
- ⑤ 電源プラグ AC100V専用
- ⑥ 電源コード
- ⑦ 接合ネジ★
基部を24mmスパナ等で一緒に回しながら接続する。(シールテープにて接続して下さい。)
- ⑧ スイッチパネル (右図参照)
3つの動作モードに切り替えることができます。
停止 センサーによらず強制的に水を止めることができます。
給水 センサーによらず強制的に水を出したままにできます。
自動 センサーにより自動的に出したり止めたりします。
- ⑨ ストレーナー
水道に混入している異物(砂粒等)を遮断する。
- ⑩ センサー
吐水口付近の手もしくは容器などの有無を検知する。尚、週に1回~2回程度、赤外線センサーの表面を柔らかい布で拭いてください。汚れがひどい時は中性洗剤を適度に薄め、布などに含ませてふきとってください。次に水を含ませた布をよく絞って洗剤をふきとり、最後から拭きを行ってください。
- ⑪ 吐出口 水の出る部分。
- ⑫ 流量調節つまみ
調節つまみの開閉により任意の流量に変更できます。
- ⑬ 定格シール
定格、型式名、製造番号が記載されています。



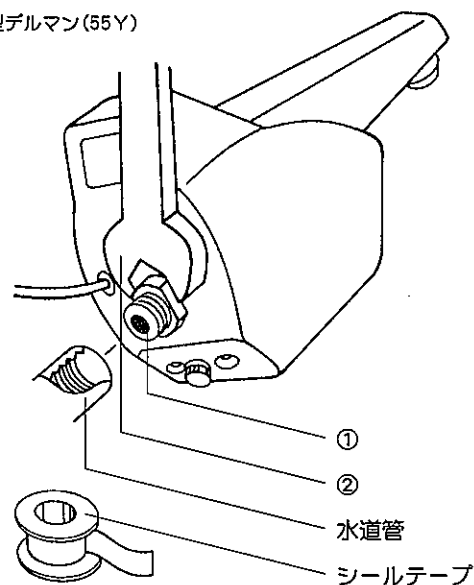
パネルは防水構造ですから水にぬれても心配ありません。

スイッチパネル

設置方法 (明記のないものは共通作業です)

- 1) デルマンを設置する配管の止水栓(元栓)を閉めて下さい。
- 2) 従来使用していた蛇口を取りはずします。
- 3) 横型デルマン(55Y)を取り付けます。
 - ①ネジ山部にシールテープをきつめに少なくとも3~4回巻きつけます。《注1》
 - ②24mmスパナあるいはモンキーレンチなどの工具を使って水道管に取り付けます。《注2》

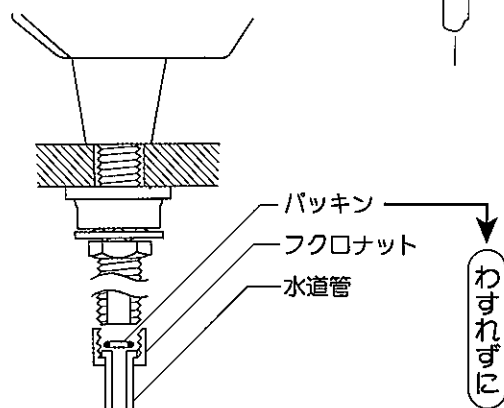
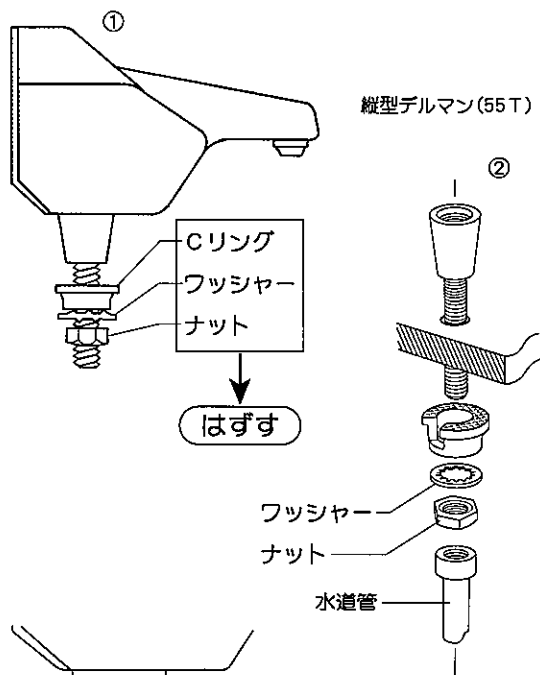
横型デルマン(55Y)



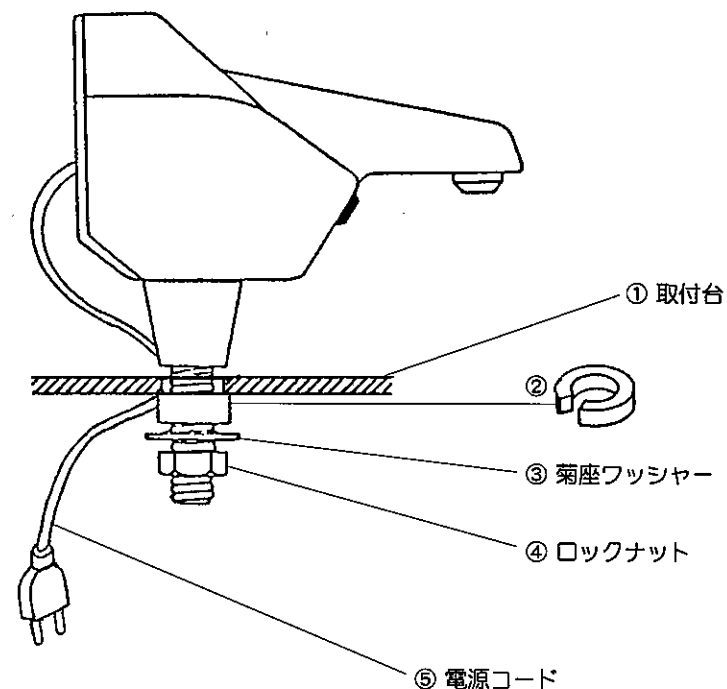
- 《注1》シールテープが巻かれないと接合部より水もれが生じます。また、一度しめ付けたのち30°以上もどすと同じように水もれが生じることがあります。
- 《注2》スパナなどを用いずに本体をひねって取り付けますと、しめ付けが十分でなかったり外形上のゆがみやひび割れ、内部の損傷など故障の原因となりますので必ず工具を用いて取り付けして下さい。
- 《注3》新築及び配管工事の直後に取り付ける場合、管内には多量の砂・きりこ・接着剤が入っていますので必ず空流しを行った後にデルマンをお取り付け下さい。デルマンのストレーナーが詰まり水が出なくなる事があります。

4) 縦型デルマン(55T)を取り付けます。

- ①本体に取り付けてあるナット、ワッシャー、Cリングをはずします。
- ②本体を取り付け部にさし込みCリング、ワッシャー、ナットの順に入れ本体がぐらつかないようにしっかり固定します。
- ③水道管との接合は旧蛇口をはずしたときの逆の手順でします。この時パッキンを忘れずに取り付けして下さい。



デルマン縦型(HR-55T)の電源コード処理方法



上図のように電源コードを最初に取付台の穴に挿入後デルマンの取付を致しますと電源コードを外部に見えないようにすることが出来ます。その場合Cリングの開口部分にコードが通過するよう位置を合せてからロックナットを締付けて下さい。
 (スペーサーと電源コードが正しい位置に取付てありませんとコードの断線、ショートを起こす場合があります。)

確認

チェックをして下さい。

■水を流す前に確認します。

- 本体はしっかりと固定されていますか。
ゆるんでいるものは誤動作の原因となります。
給水管もしっかり固定されている必要があります。
- 給水管のネジはシールテープを巻き付け、きつくしめつけてありますか。(HR-55Yのみ)
- 電源プラグはコンセントにさし込まれていますか。
- 電源コードのたるみ部分が足や他のものに引っかかる危険はありませんか。
- 電源プラグに水がかかることはないでしょうか。

チェックをして下さい。

■作動確認をします。

- スイッチパネル面、自動のパイロットランプが点灯していますか。 ※1
- 点灯を確認したら止水栓をゆっくり開き、全開にします。これでデルマンが作動します。
- 吐水口の下に手を出すと水が出ます。 ※2
- 手を引くと水が止まります。
- 給水スイッチを押します。センサーに関係なく水が出続けます。 ※2
- 停止スイッチを押します。センサーに関係なく給水は停止したままになります。

※1. パイロットランプが点灯していない場合、電源コードはさし込まれていますか、ブレーカーは切れていないでしょうか、確認しましょう。

※2. 水が出ないとき、出の悪いとき止水栓及び流量調節つまみが全開になっているか確かめましょう。

メンテナンスについて

正常な使用状態で水の出が悪くなってきた場合は、本体を取りはずして部品⑨のストレーナーの目づまりを掃除して下さい。

本体のよごれは3ページの「使用上のご注意」をお読みの上でいねいにお取り扱い下さい。

アフターサービス

◎保証書（別に添付してあります）に「購入年月日、販売店名」が記入されていることをご確認の上、保証内容をよくお読みいただき大切に保存して下さい。

◎保証期間__ お買い上げの日から1年間。
その他、くわしい保証規定につきましては保証書をご覧ください。

◎保証期間中であっても、水質の影響により発生する故障や誤用、不注意による故障、および保証書のご提示のない時は有償修理となります。

◎修理すれば使用できる製品につきましてはご希望により保証期間後でも有料修理致します。

◎故障が生じて修理が必要と思われる場合、お手数ですが製造メーカーまで状態を記した書面を添えてお送り下さい。

仕様

電 圧	AC100V 50/60Hz
消 費 電 力	止水時 2 w
	吐水時 12 w
寸 法 (突起部除く)	W80×H135×D200
重 量	1,200g
電源コード長	2 m
吐 水 量	12ℓ/分 調節可
接続ネジ寸法	55Y (横型) PS1/2
	55T (縦型) PS1/2
使用水温	1℃～+60℃