

納入仕様書

品名：壁埋め込み型小便器センサ 再生キット
リボーン
 『REBORN』

品番：

VH-95		VH-95L	
VH-100		VH-100L	
VH-150		VH-85	
VH-90	●	VH-98	
VH-32		VH-33	
VH-200			

改定版数： 00 版

改定日： 2017年05月12日

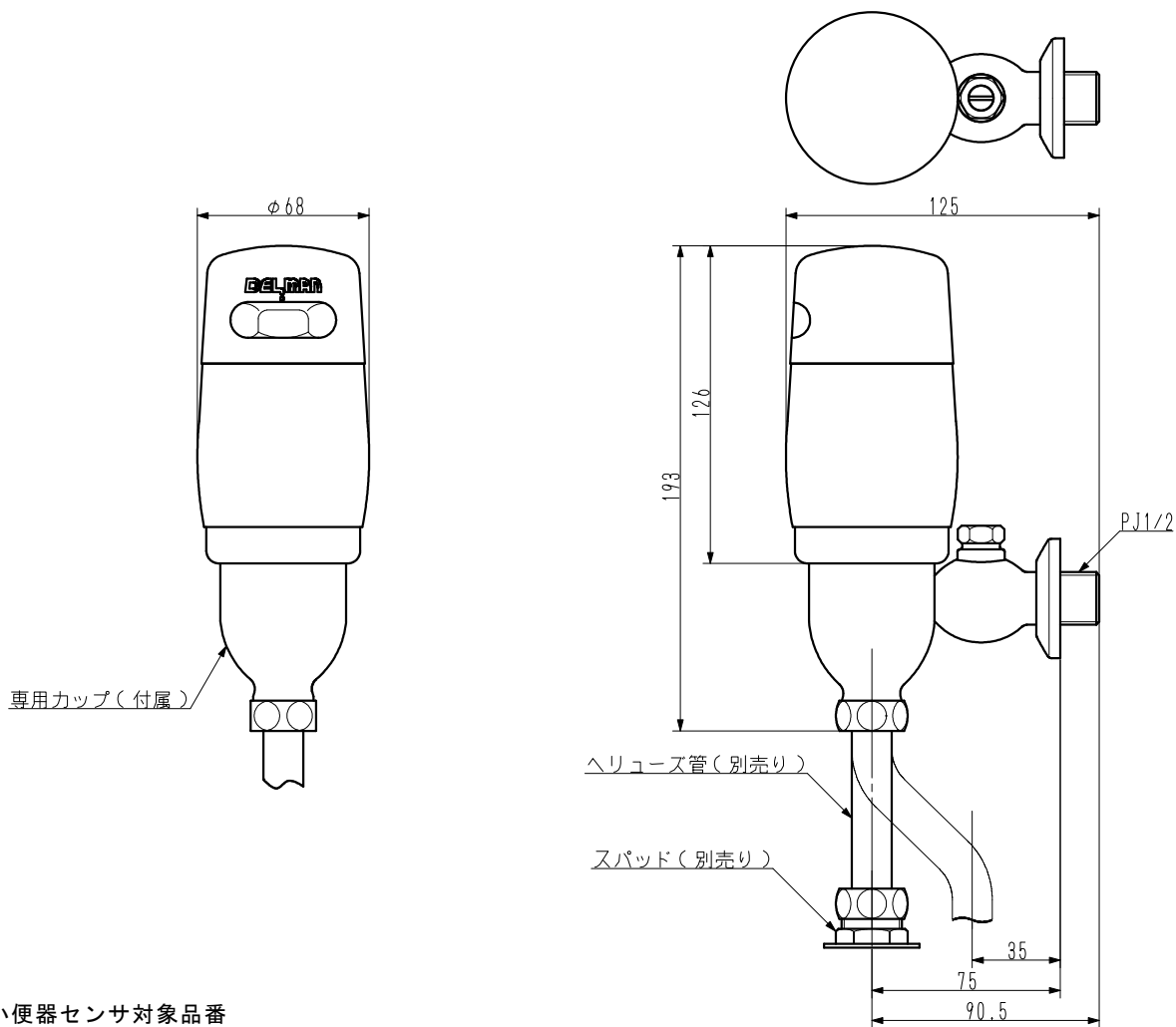
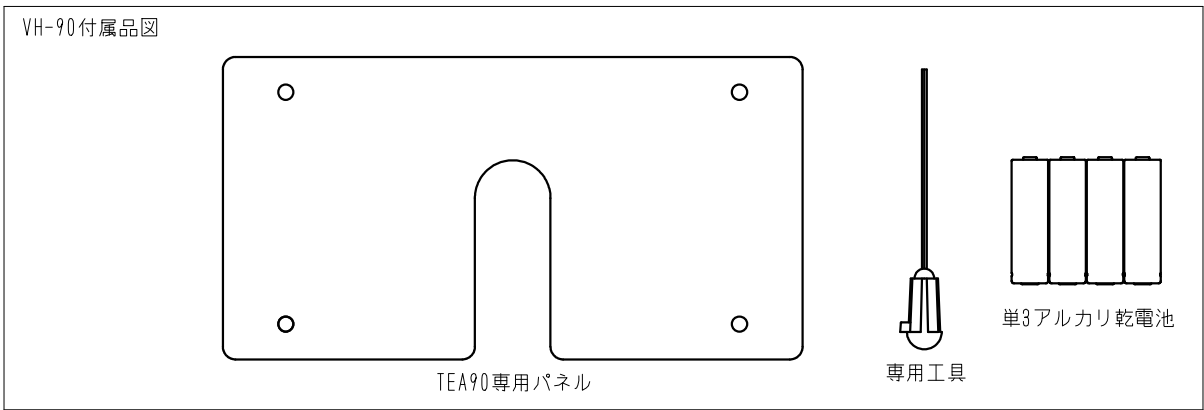
製造元 株式会社 バイタル
 長野県佐久市平賀 4888

TEL.0267-62-4537 FAX.0267-62-4626

承認	確認	作成
		

仕 様

型 式	VH-95 VH-95L VH-100 VH-100L VH-150 VH-85 VH-90 VH-98 VH-32 VH-33 VH-200 日本工業規格 JIS B2061 認証番号 JQ0313015
基本機能	センサ感知 1) 本製品が人を感知すると 2 秒間前洗浄を行う (前洗浄機能有り時) 2) 洗浄待機時間以上 人を感知し、その後感知しなくなると本洗浄時間洗浄を行う
電 源	単 3 アルカリ電池 4 本
電池寿命	約 10 年 (付属のエボルタ乾電池で 100 回/日、前洗浄「無」で使用時)
環 境	使用温度範囲 1~40℃ 使用水温範囲 1~40℃ 使用湿度範囲 90%RH 以下
センサ機能	方 式 近赤外線反射型 感知距離設定 400 mm ・600 mm (A3 白紙による) 切り替え方式
電 磁 弁	方 式 パイロットキック式ダイヤフラム弁 使用圧力範囲 0.05~0.75MPa 耐 圧 性 能 1.75MPa 1 分間 使 用 流 体 上水 (氷結、ゴミ等の異物の混入が無いこと)
洗 浄 機 能	前洗浄機能 有り (2 秒)・無し 切り替え方式 本洗浄機能 4 秒 ・6 秒・9 秒・12 秒切り替え方式 (洗浄待機時間 8 秒以上) 手動洗浄機能 手動スイッチを 1 秒押すと本洗浄時間洗浄
※ 太字 は工場出荷設定	
告知機能	電池残量警告 所定以下の電池電圧になった際、センサ内の赤色 LED が 3 秒に 1 回点滅。新品電池交換により復旧。 異常警告 センサが 5 分間検出したままの状態になった際、異常と判断しセンサ内の赤色 LED が 1 秒に 1 回点滅。異常回避 (障害物の除去など) により復旧
その他の機能	保守洗浄機能 最終使用後 8 時間毎に本洗浄時間自動洗浄 凍結防止機能 気温が 3℃以下になると 15 分毎に本洗浄時間洗浄
コンポーネント	外 観 図 添付図参照



TOTO製小便器センサ対象品番
TEA90 (AC100V/電池タイプ共通) ⇒VH-90

					重量 (WEIGHT)	部品番号 (PRODUCT PARTS NUMBER)	品名 (PARTS NAME)	
8					- KgW	N/A	壁埋め込み型小便器センサ再生キット REBORN	
7					尺度 (SCALE)	材質 (MATERIAL)	型式 (PARTS NO.)	
6					1/3 (A4)	N/A	VH-90	
5					三角法 THIRD ANGLE PROJECTION	材料処理 / 表面処理 (HERT&SURFACE TREATMENT)	図番 (DWG NO.)	版数 (REV)
4				N/A		P07C0-0-0	NEW	
3					承認 (APPROVED)	確認 (CHECKED)	作図 (DRAWN)	
2								
1					DATA : 2017. 3. 25			
REV	注記	日付	担当	承認				